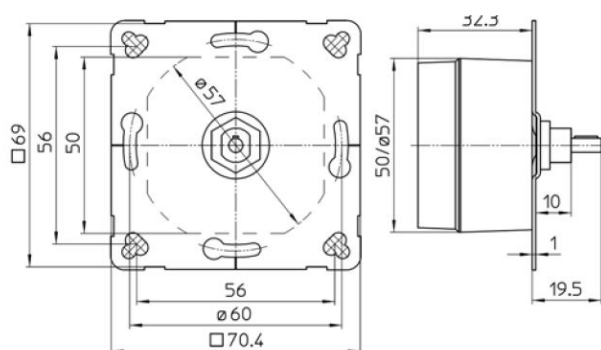


Samenstelling	Basiselement
Bedieningswijze	Draai/drukknop
Seriedimmer	Nee
Type belasting	Ohmse belasting
Ingang voor nevenunit	Nee
Montagewijze	Overig
Bevestigingswijze	Overig
Halogeenvrij	Ja
Oppervlaktebescherming	Geen (onbehandeld)
Kleur	Overig
Geschikt voor beschermingsgraad (IP)	IP20
Frequentie	50-50Hertz



Material No.	Article No.	EAN-code
00208013	D 434 O.A.	4010105208016

PEHA Elektro GmbH & Co. KG

a Honeywell Company
Gartenstraße 49
58511 Lüdenscheid
Deutschland

Telefon +49 (0)2351 87979 00
Telefax +49 (0)2351 87979 92
peha@honeywell.com
www.peha.de

Änderungen vorbehalten. © Honeywell PEHA