

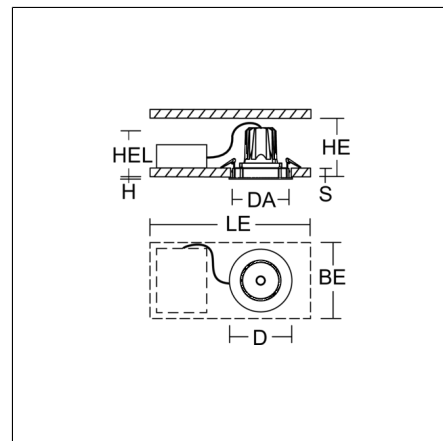
# RONDOS maxi

911656.002.76 | Projecteurs à encastrer



Projecteurs à encastrer  
4051859863328  
D 178, H 3

Encastrement des plafonniers  
blanc signalisation, mat (RAL 9016)



Projecteur à encastrer LED au design moderne sans ailettes de refroidissement visibles. Corps en aluminium injecté traité époxy. Corps de luminaire tournant à 356° et pivotant à  $\pm 35^\circ$ . Anneau noir en matière synthétique avec LED en retrait pour réduction de l'éblouissement latéral. Groupe optique remplaçable sans outil avec réflecteur en MIRO-Silver, avec taux de réflexion totale de la lumière de 98 %, pour une efficacité optimale LED spéciale Colour Fresh 931 pour l'éclairage de viandes incluse. Convient à Encastrement des plafonniers. Encastrement sans outil grâce à une fixation par ressort. Convertisseur LED externe inclus avec fiche de connexion, câble d'alimentation de 600 mm. Convertisseur aux excellentes propriétés en ce qui concerne l'absence de clignotement et l'effet stroboscopique. Boîte de dérivation (5 pôles) disponible en tant qu'accessoire. Accessoires montables sans outils : systèmes optiques LED interchangeables, verres décoratifs, grilles en nid d'abeille, diffuseurs clair et mat, anneau en matière synthétique blanc pour changer.

## Données du produit

Diamètre D	178 mm
Hauteur H	3 mm
Diamètre d'encastrement DA	168 mm
Luminaire: hauteur d'encastrement HEL	140 mm
Épaisseur du plafond S	1-20 mm
Espace d'installation longueur LE	550 mm
Espace d'installation largeur BE	350 mm
Espace d'installation hauteur HE	200 mm
Poids	1.12 kg
Source de lumière	LED
Température de couleur	meat +
Flux lumineux utile	2200 lm
Puissance du système	33 W
Efficacité lumineuse	67 lm/W
Taux d'éblouissement d'inconfort UGR (4H 8H)	12,2
Angle de rayonnement	17°
Durée de vie	50000 h (L90/B10)
Tolérance de couleur	3
Groupe de risque photobiologique selon EN 62471	Groupe de risque 1
Appareillage	Convertisseur dimmable
Contrôle	DALI
Tension	220 - 240 V / 50 Hz, 60 Hz
Luminaires sur sécurité B10A	21
Luminaires sur sécurité B16A	34
Luminaires sur sécurité C10A	35
Luminaires sur sécurité C16A	57
Courant d'appel / Temps d'allumage	18 A / 250 µs
CIE Flux Code / CEN Flux Code	100 100 100 100 100
Degré de protection	IP 20
Classe de protection	II
Test au fil incandescent	650 °C
Résistance aux chocs	IK06
Température ambiante	-20 °C ... + 25 °C
Marques de sécurité	<b>Ne pas couvrir le luminaire encastré !</b>
Marque de conformité	CE, EAC

## Accessoires



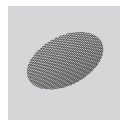
982373.003  
Lentille spot



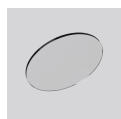
982373.013  
Lentille medium



982373.023  
Lentille flood



982375.003  
Grille alvéolée contre l'éblouissement



982374.000  
Diffuseur, clair



982374.010  
Diffuseur, satiné



982422.002  
Anneau en matière synthétique blanc pour lentille.



982372.003  
Réflecteur spot

# RONDOS maxi

911656.002.76 | Projecteurs à encastrer



982372.013  
Réflecteur medium



982372.023  
Réflecteur flood



982372.033  
Réflecteur wide flood



982420.002  
Anneau en matière synthétique blanc pour réflecteur.



982703.002  
Boîte de dérivation