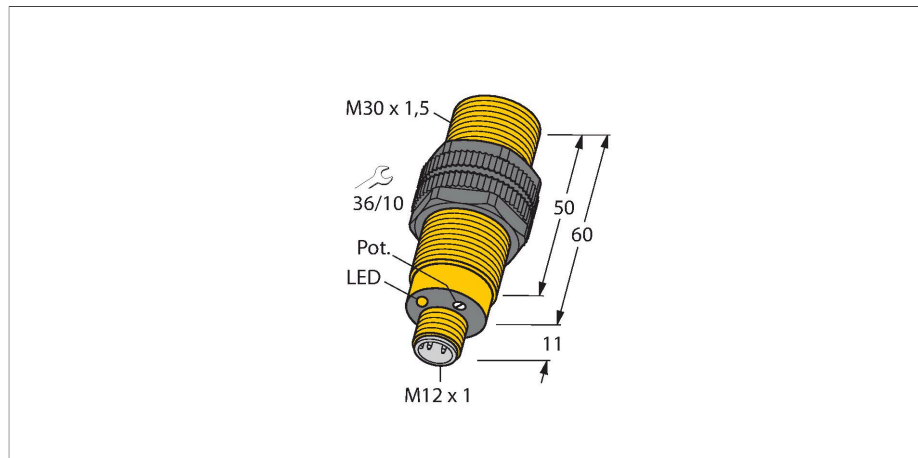


BC10-S30-Y1X-H1141

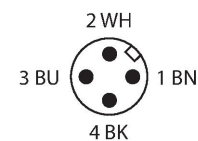
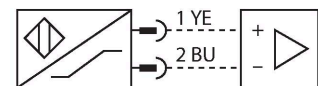
Capacitieve sensor



Kenmerken

- schroefdraad, M30 x 1,5
- kunststof, PA12-GF30
- Nauwkeurige instelling d.m.v. potentiometer
- DC 2-draads, nom. 8,2 VDC
- uitgang volgens DIN EN 60947-5-6 (NAMUR)
- connector, M12x1

Aansluitschema



Functieprincipe

Capacitieve naderingsschakelaars kunnen zowel metalen (elektrisch geleidende) als niet-metalen (niet elektrisch geleidende) voorwerpen contactloos en slijtagevrij detecteren.

Technische gegevens

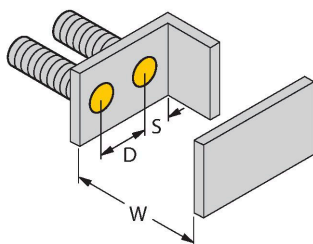
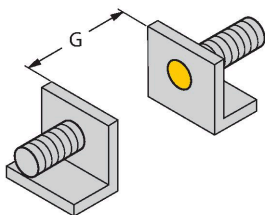
Type	BC10-S30-Y1X-H1141
Identnr.	2010000
Nominale schakelafstand (bondig)	10 mm
Nominale schakelafstand (niet-bondig)	15 mm
Veilige schakelafstand	$\leq (0,72 \times S_n)$
Hysteresis	1...20 %
Temperatuurdrift	typ. 20 %
Herhalingsnauwkeurigheid	$\leq 2 \%$ van eindwaarde
Omgevingstemperatuur	-25...+70 °C
Elektrische gegevens	
Spanning	nom. 8.2 VDC
Stroomopname niet-bedempt	$\leq 1.2 \text{ mA}$
Stroomopname bedempt	$\geq 2.1 \text{ mA}$
Schakelfrequentie	0.1 kHz
Uitgangsfunctie	Tweedraads, NAMUR
Certificaten	TIIS CSA FM IECEX NEPSI CE INMETRO KOSHA GOST ATEX
Certificaat volgens	KEMA 02 ATEX 1090X
Interne capaciteit (C) / inductiviteit (L)	150 nF/150 μH
Aanduiding van het apparaat	Ⓔ II 2 G Ex ia IIC T6 Gb / II 1 D Ex ia IIC T135 °C Da (max. $U_i = 20 \text{ V}$, $I_i = 20 \text{ mA}$, $P_i = 200 \text{ mW}$)

Technische gegevens

Mechanische gegevens	
Bouwworm	schroefdraad, M30 × 1.5
Afmetingen	60 mm
Materiaal behuizing	Kunststof, PA12-GF30, PEI
Materiaal actief vlak	PA12-GF30, Geel
Toelaatbare druk op frontkap	≤ 3 bar
Max. aandraaimoment behuizingsmoer	5 Nm
Elektrische aansluiting	Connector, M12 × 1
Vibratiebestendigheid	55 Hz (1 mm)
Schokbestendigheid	30 g (11 ms)
Beschermingsgraad	IP67
MTTF	448 Jaren volgens SN 29500 (Ed. 99) 40 °C
Schakeltoestandsindicatie	LED, geel

Montagehandleiding

Producteigenschappen



Afstand D	60 mm
Afstand W	30 mm
Afstand S	45 mm
Afstand G	60 mm
Diameter van het actief vlak B	Ø 30 mm

De opgegeven minimumafstanden werden gecontroleerd bij een standaard schakelafstand.
Bij een wijziging van de gevoeligheid van de sensor met een potentiometer zijn de gegevens op de technische fiche niet meer geldig.

Toebehoren

MAP-M30 6950013

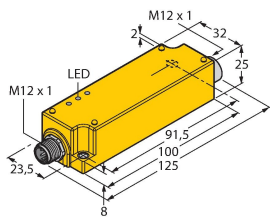
montage-adaptor; materiaal: polypropyleen; sensorvervanging mogelijk bij gevulde reservoirs (adapter blijft in het reservoir tijdens vervanging)

BST-30B 6947216

Bevestigingsklem voor sensoren met schroefdraad, met vaste aanslag; materiaal: PA6

IMC-DI-22EX-PNO/24VDC

7560003



2-channel isolating switching amplifier
with M12x1 males, for peripheral use,
IP67, zones 2/22, input circuits II(1)
Ex ia, PNP transistor output NO

Handleiding

Correct gebruik

Dit apparaat voldoet aan de richtlijn 2014/34/EU en is volgens EN 60079-0:2018 en EN 60079-11:2012 geschikt voor gebruik in explosiegevaarlijke atmosferen. Daarnaast is het geschikt voor toepassingen in veiligheidssystemen met inbegrip van SIL2 volgens IEC 61508. Voor een correcte werking dienen de nationale voorschriften en bepalingen in acht te worden genomen.

Gebruik in explosieve atmosferen volgens classificering

II 2 G en II 1 D (groep II, categorie 2 G, elektrisch materieel voor gasatmosferen en categorie 1 D, elektrisch materieel voor stofhoudende atmosferen).

Aanduiding (zie apparaat of technische fiche)

⊕ II 2 G en Ex ia IIC T6 Gb en ⊕ II 1 D Ex ia IIIC T135°C Da volgens EN 60079-0, -11

Toelaatbare omgevingstemperatuur op de toepassingsplaats

-25...+70 °C

Installatie / Inbedrijfname

De apparaten mogen enkel door gekwalificeerd personeel worden opgebouwd, aangesloten en in bedrijf genomen. Het personeel moet voldoende kennis hebben over beschermingsgraden, voorschriften en verordeningen voor elektrisch materieel in het Ex-bereik. Controleer of de classificatie en de aanduiding op het apparaat geschikt is voor de toepassing.

Dit apparaat mag uitsluitend worden aangesloten op gecertificeerde Exi-stroomkringen volgens EN 60079-0 en EN 60079-11. De maximaal toegelaten elektrische waarden moeten in acht worden genomen. Na de aansluiting op andere stroomkringen mag de sensor niet meer in EXi installaties worden gebruikt. Bij de koppeling van (bijbehorend) elektrisch materieel moet het "bewijs van de intrinsieke veiligheid" worden geleverd (EN60079-14). OPGELET! Bij gebruik in veiligheidssystemen moet de gehele inhoud van het veiligheidshandboek in acht worden genomen.

Inbouw- en montage-instructies

Vermijd statische ladingen bij kunststoffen apparaten en kabels. Reinig het apparaat enkel met een vochtige doek. Monteer het apparaat niet in de stofstroom en vermijd stofafzetting op de apparaten. Indien de apparaten en kabels mechanisch beschadigd kunnen worden, dienen deze te worden beschermd. Zij moeten tegen sterke elektromagnetische velden worden afgeschermd. De aansluitconfiguratie en de elektrische parameters vindt u terug op het label van het apparaat of in de technische fiche. Om vervuiling te vermijden, de eventueel aanwezige afsluitstop van de kabelwartels resp. de stekkers eerst verwijderen vooraleer de kabels in te voeren resp. de kabelschoenen open te draaien.

Onderhoud / Service

Reparaties zijn niet toegestaan. Het certificaat vervalt wanneer de reparaties of ingrepen aan het apparaat niet door de fabrikant worden uitgevoerd. De belangrijkste data uit het certificaat van de fabrikant zijn opgesomd.