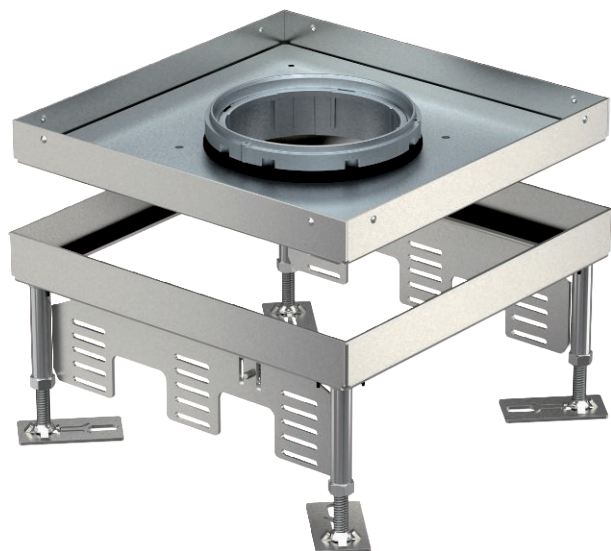


# Tehnisko datu lapa

Paaugstinātas izturības kasete ar regulējamu  
augstumu tubusam, RKFNSL, nominālais izmērs 9,  
Art.-Nr. 7409390



Caurulei paredzēta paaugstinātas izturības kvadrātveida kasete ar nominālo izmēru 9 instalējamo ierīču iebūvēšanai kanālu sistēmās, dubultajās un dobajās grīdās, sausā vai slapjā veidā kopjamās grīdās iekšējās. Slodzes klase 1 līdz 10 kN.



A2 Nerūsējošais tērauds 1.4301

Produkta papildu apraksts 1

## Pamatdati

Art.-Nr.	7409390
Tips	RKFNSL 9 VMSL 1N21
Apzīmējums 1	Kvadrāta kasete SL
Apzīmējums 2	tubusa instalācijai
Dimensija	243x243x100
Materiāls	Nerūsējošais tērauds, materiāls 1.4301
Materiāla saīsinājums	A2
Mazākā VK vienība (VG)	1,00 gab.
Svars	514,00 kg/100 gab.

## Tehniskie dati

Grīdas seguma biezums	21,00 mm
Grīdas augstums	105-155 mm
Iebūvējamo ierīču skaits	12,00
Ierīču kārbu skaits	3,00
Vadu izvadu skaits	1,00
Izpildījums	kvadrātisks
Kabeļu izvada izpildījums	Iegremdējams tubuss
Grīdas kopšana	mitrs
Iebūvēšanas dziļums	105,00 mm
Atdalāms	<input type="checkbox"/>
Iekārtas stiprinājums ierīču kārbu nostiprināšanai	<input checked="" type="checkbox"/>
Nominālais lielums ierīču iebūvēšanas vienībai	9

# Tehnisko datu lapa

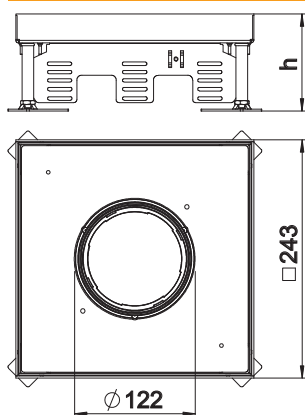
Paaugstinātas izturības kasete ar regulējamu  
augstumu tubusam, RKFNSL, nominālais izmērs 9,  
Art.-Nr. 7409390



## Tehniskie dati

Piemērots dubulto grīdu montāzai	<input checked="" type="checkbox"/>
Piemērots iebūvēšanai dobās grīdās	<input checked="" type="checkbox"/>
Piemērots zemgrīdas kārbai	350
Augstuma regulēšanas diapazons	105,00 - 155,00 mm
Atvēršanas mehānisms	Roktura skava
Lielas slodzes klase	10 kN (OBO SL 1)
Lielas slodzes versija	<input checked="" type="checkbox"/>
Montāžas sistēmas tips	UT4

## Izmēri



Attālums h	105,00 mm
------------	-----------

## Izmēri