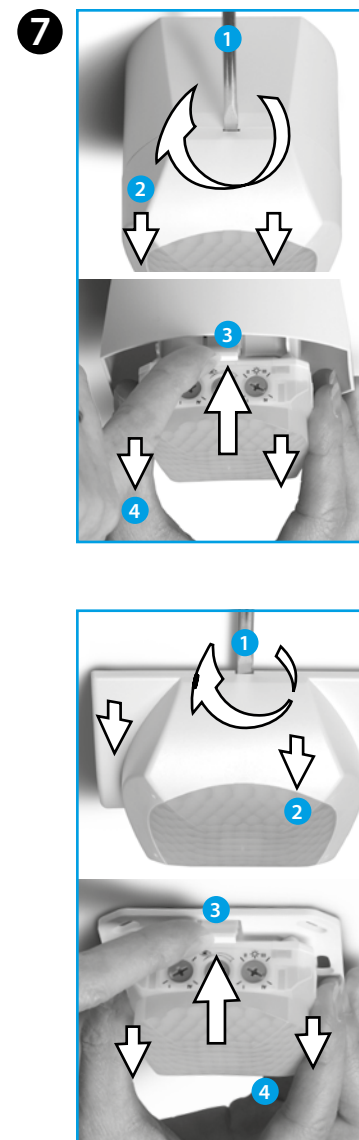
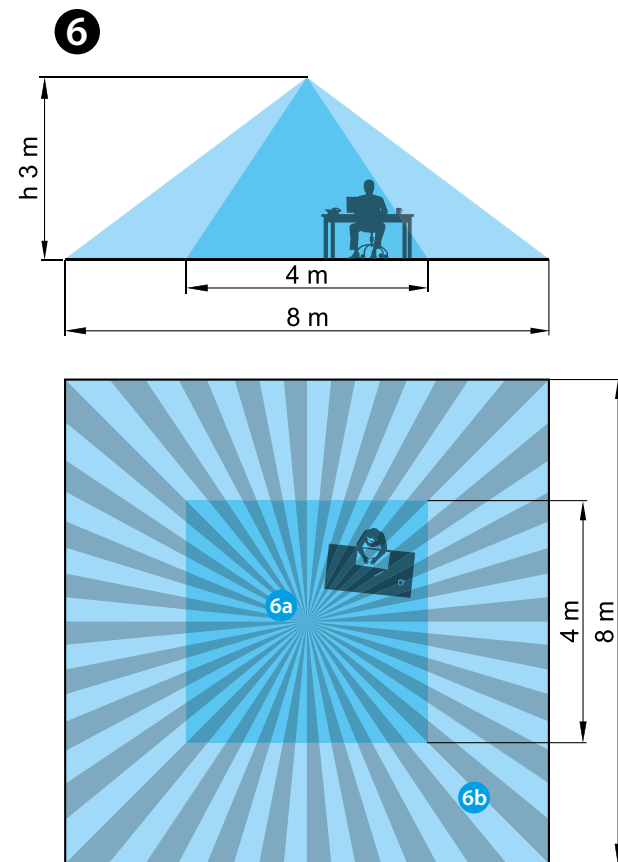
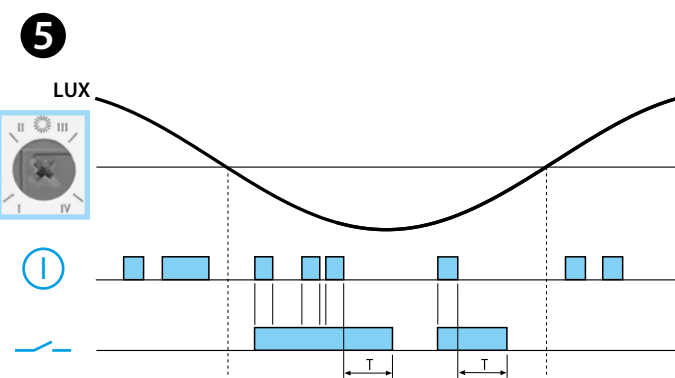
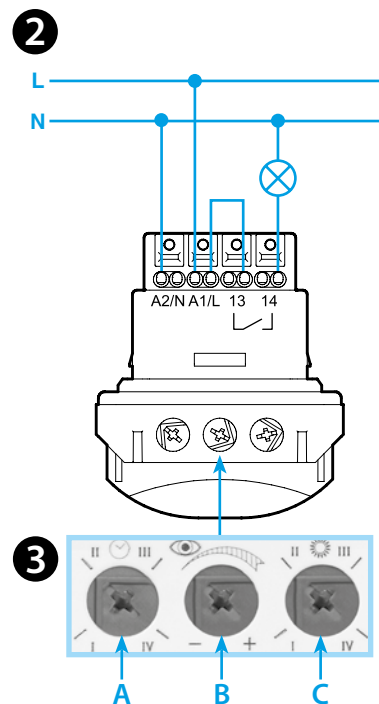
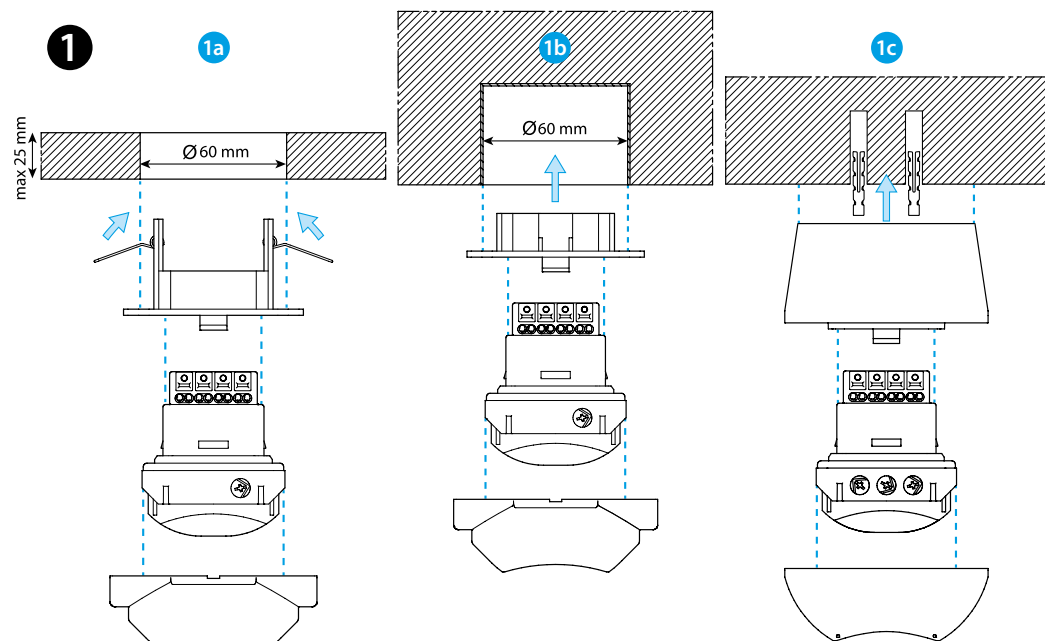
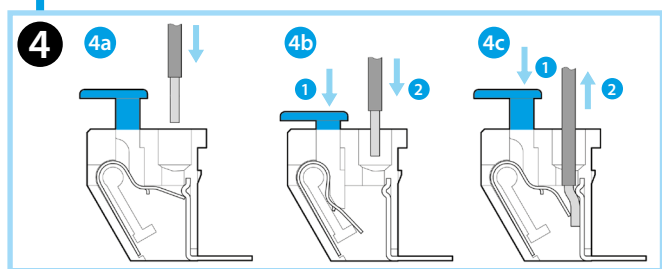
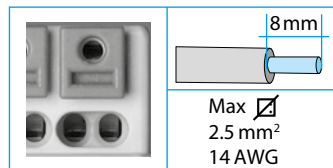




18.51

EN 60669-1 / EN 60669-2-1	
18.51.8.230.0300	
U _N (110...230)V AC (50/60 Hz)	
U _{min} 96 V AC	
U _{max} 253 V AC	
P 1.5 VA (50 Hz) / 1 W	
1 NO (SPST-NO)	
10 A 250 V AC	
AC1	2500 VA
AC15	450 VA
(230 V)	1000 W
(230 V)	350 W
CFL-LED (230 V)	300 W
(-10...+50)°C	
IP40	



NEDERLANDS

18.51
PIR BEWEGINGS- EN AANWEZIGHEIDSMELDER

- 1 INSTALLATIE**
 - 1a Inbouwmontage in holle plafonds
 - 1b Inbouwmontage
 - 1c Opbouwmontage
- 2 AANSLUITSCHEMA**
- 3 INSTELLINGEN**
 - A Instelling uitschakelvertraging
(I = 12 s - II = 3 min - III = 15 min - IV = 35 min)
 - B Gevoeligheidsinstelling: Stel de gevoeligheid in, passend bij de locatie en voorkom foutdetectie
 - C Instelling helderheidsdrempel
(I = 1 lx - II = 10 lx - III = 500 lx - IV = altijd AAN (∞ lx))
- 4 INSTEKVERBINDING AANSLUITKLEMMEN**
 - 4a Aansluiting-massieve kabel of met adereindhulzen
 - 4b Aansluiting-soepele kabel
 - 4c Demontage
- 5 FUNCTIEDIAGRAM**
 - Detectie van beweging
 - Uitgangcontact
- 6 DETECTIEGEBIED**
 - 2 detectiegebieden (h = 3 m)
 - 6a Aanwezigheid (minimale bewegingen): (4x4)m
 - 6b Beweging: (8x8)m
Detectiegebied 360°
- 7 DEMONTAGE**