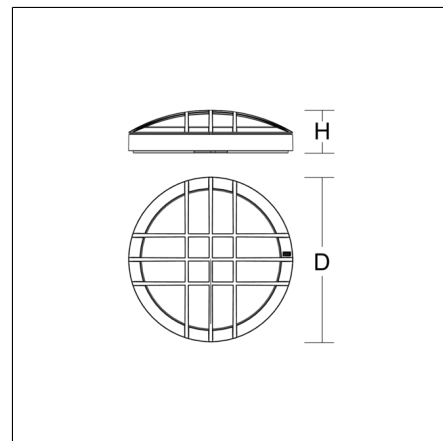


Luminarias de techo y pared  
4051859774907  
D 300, H 77

Montaje en superficie de techos, Montaje en superficie de la pared  
aluminio, mate (aprox. RAL 9006)



Decorativa luminaria LED redonda de montaje en superficie, para interiores y exteriores. Soporte base, caja y rejilla protectora de aluminio inyectado revestido al polvo, resistente a la corrosión y al agua de mar. Con válvula Gore™ Protective Vents para evitar la condensación de agua. La caja en la parte trasera facilita la cómoda conexión del cableado. Difusor de vidrio cristalino mate, barnizado interior, con fijación para el montaje. Anillo con cierre de bayoneta. El uso de módulos LED proporcionan una iluminación homogénea. Instalación sencilla mediante sistema Plug & Play. Montaje preciso gracias al ajuste de las tolerancias en el taladro. La caja en la parte trasera facilita la cómoda conexión del cableado. MultiLumen: Configuración del flujo luminoso en 4 niveles. Configuración ajustada de fábrica: nivel de flujo luminoso más bajo. MultiColour: con interruptor, ajustable a las temperaturas de color 3000 K (ajuste preconfigurado de fábrica) y 4000 K. Con detector de movimiento e sensor de luz. Parámetros de funcionamiento del detector de movimiento (montaje en techo hasta 4,0 m o en pared hasta 2,5 m): Detector HF, 5,8 GHz. Ángulo de detección: 30°-150°. Alcance de detección de hasta 6 m radiales, dependiendo de la situación de montaje y del difusor/cubierta. Temporizador, detección de luz natural y sensibilidad ajustables mediante interruptor DIP. Como luminaria maestra conmutable hasta 400 W (carga resistiva), 300 VA (LED).

### Datos del producto

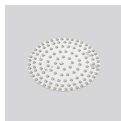
Diámetro D	300 mm
Altura H	77 mm
Peso	2.76 kg
Fuente de luz	LED
Temperatura de color	3000 K   4000 K
Flujo luminoso nominal	3000 K: 270 lm   680 lm
	4000 K: 270 lm   710 lm
Potencia de referencia	3000 K: 4.5 W   10 W
	4000 K: 4.5 W   10 W
Rendimiento del sistema	3000 K: 60 lm/W   68 lm/W
	4000 K: 60 lm/W   71 lm/W
Índice de deslumbramiento UGR	3000 K: 18,5   21,7
Ángulo de apertura	115°
Vida útil	50000 h (L90/B50)
Índice de reproducción cromática CRI	80
Tolerancia cromática	3
seguridad fotobiológica conforme a EN 62471	Grupo de riesgo 1
Equipo	Convertidor
Controle	Sensor
Tensión	230 V / 50 Hz, 60 Hz
Corriente de conexión / Tiempo de conexión	5 A / 150 µs
código CIE Flux / código CEN Flux	44 75 93 98 100
Tipo de protección	IP 66 montaje en techo IP 66 montaje en la pared
Clase de protección	I
Ensayo del hilo incandescente	960 °C
Resistencia al impacto	IK07
Temperatura ambiente	-20 °C ... + 45 °C
Marcas de seguridad	Signo D
Marca de conformidad	CE, EAC

# ROUNDED

582106.004.19 | Luminarias de techo y pared



## Piezas de recambio



982971.002  
Módulo LED para repuesto

982970.002  
Difusor de repuesto