

Green Switch da incasso in serie civile PIR+US

**HD/HC/HS4433
L/N/NT4433N
AM5433**

Descrizione

Questo dispositivo consente di controllare una sorgente luminosa automaticamente mediante la rilevazione di presenza nell'area di detezione. Il dispositivo è dotato di sensore di presenza e di luminosità. Tipo di rilevazione: infrarossi (PIR) e ultrasuoni (US) Tipo di montaggio: ad incasso in serie civile.

Dati tecnici

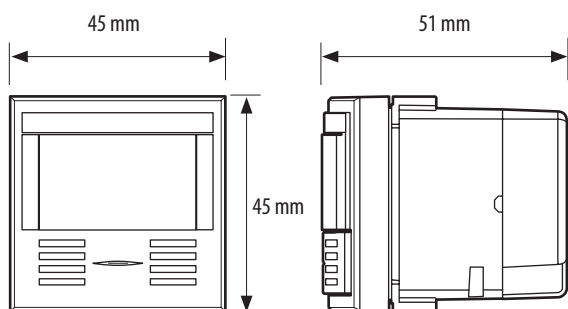
Tensione di alimentazione:	100 - 240 V~
Frequenza:	50 / 60 Hz
Consumo di potenza senza carico:	0,4 W
Uscita tramite contatto normalmente aperto collegato alla fase	
Collegamento:	2 x 2,5 mm ²
Scatola per montaggio da incasso:	40 mm mini
Peso:	60 g
Resistenza all'impatto:	IK04
Penetrazione di solidi e liquidi:	IP20
Tempo di ritardo:	da 5 sec a 59min. 59 sec
Soglia di luminosità:	20 - 1275 lux
Temperatura di esercizio:	(-5) - (+45) °C
Temperatura di immagazzinamento:	(-20) - (+70) °C

①		②		③		④	
230 V~	2000 W	8,5 A	1000 VA	4,3 A	10x(2x36 W)	500 VA	2,1 A
110 V~	1000 W		500 VA		5x(2x36 W)	250 VA	

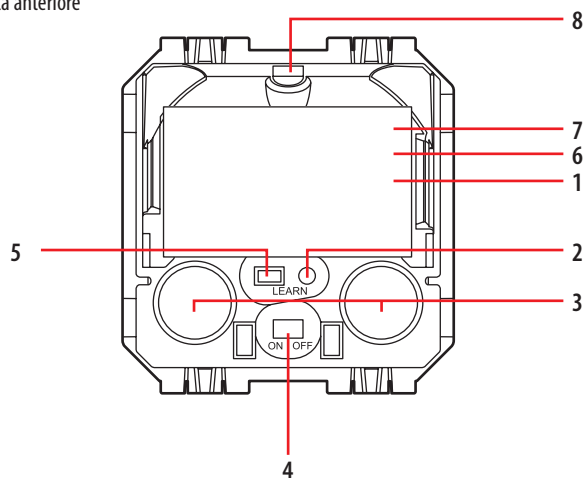
⑤		⑥		
230 V~	1000 VA	4,3 A	500 VA	2,1 A
110 V~	500 VA		250 VA	

① Lampade incandescenti ed alogenee
② Lampade alogenee con trasformatore elettronico e ferromagnetico
③ Lampade fluorescenti lineari
④ Lampade fluorescenti compatte
⑤ Lampade fluorescenti compatte con trasformatore elettronico e ferromagnetico
⑥ Lampade led

Dimensioni



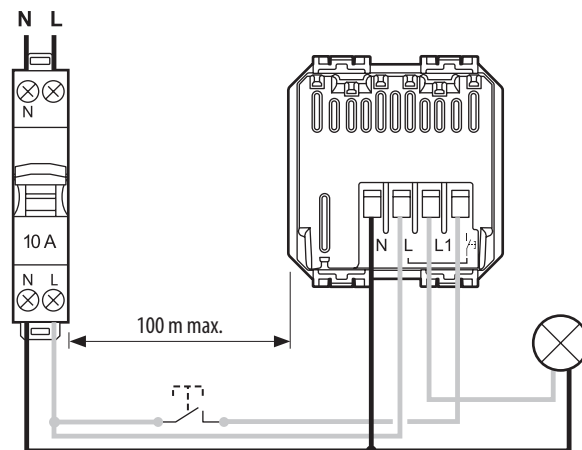
Vista anteriore



Legenda

- | | |
|--------------------|---|
| 1. Sensore PIR | 6. Led rilevamento presenza (sotto lente) |
| 2. LED LEARN | 7. Trasmettitore infrarossi (sotto lente) |
| 3. Sensore US | 8. Sensore luminosità |
| 4. Pulsante ON-OFF | |
| 5. Pulsante LEARN | |

Schemi di collegamento

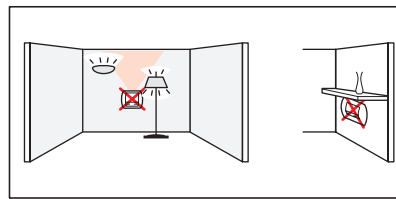
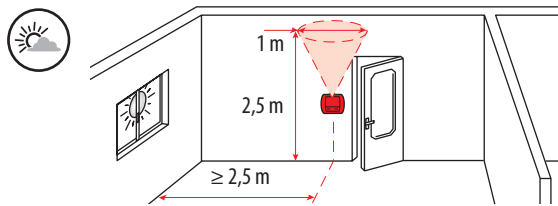
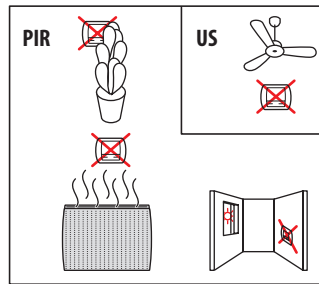
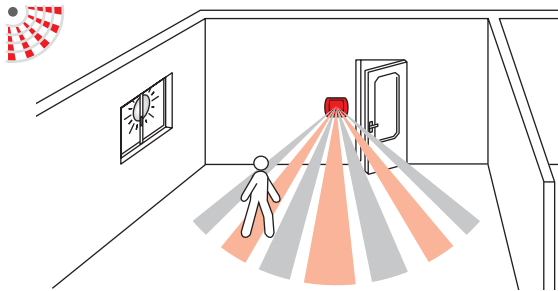


Numero di morsetti: 4
Tipo di morsettiere: a vite
Capacità morsettiere: 2 x 2,5 mm²
Lunghezza di spellatura: 8 mm

La pressione del pulsante consente di accendere o spegnere le luci manualmente. Altrimenti, il rilevatore spegnerà le luci al termine del tempo di ritardo o al raggiungimento della soglia di luminosità impostata.

Installazione

Posizionamento del sensore



Posizionare il rilevatore in modo tale che non venga disturbato dalla luce artificiale che è già presente nel locale.

Impostazioni

Parametri sensore	Valore di default	Parametri modificabili	Telecomando di configurazione	
			BMS04001	BMS04003
Tempo di ritardo	15 min	3, 5, 10, 15, 20 min 5 sec - 59 min 59 s	-	✓
Sensibilità	PIR (massima)	Bassa, media, alta, massima	✓	-
Soglia di luminosità	300 lux	20, 100, 300, 500, 1000 lux 5 - 1275 lux	-	✓
Modalità funzionamento	Auto	Non attivo	Attivo/Disattivo	✓
	Walkthrough	Attiva	Attivo/Disattivo	✓
	Eco	Non attivo	Attivo/Disattivo	✓
Schema di rilevazione	Iniziale	PIR	Non modificabile	✓
	Mantenimento	PIR	Non modificabile	✓
	Retrigger	PIR	PIR e/o US, PIR, US, Disattivo	✓
Allarme	Non attivo	Attivo/Disattivo	✓	-
Modalità avanzata	Calibrazione	-	0 - 99995 lux	✓
	Regolazione	Attiva	Attivo/Disattivo	✓
	Apporto luminoso	Auto	Auto - 1275 lux	✓

Tempo di ritardo:

Intervallo di tempo che intercorre dal momento in cui un sensore non rileva presenza, alla disattivazione del carico.

L'intervallo ricomincia ogni qualvolta il sensore rileva una presenza.

Sensibilità:

Regolazione della sensibilità della tecnologia utilizzata nelle rilevazioni.

Soglia di luminosità:

Valore di illuminamento al di sotto del quale il sensore attiva il carico e al di sopra del quale lo disattiva.

Modalità funzionamento

Auto:

L'attivazione del carico avviene automaticamente:

- in caso di rilevamento della presenza di persone, se l'illuminazione naturale è insufficiente.

La disattivazione del carico avviene automaticamente:

- in caso di mancata presenza al termine del ritardo di tempo + intervallo di stand-by impostati.
- o se l'illuminazione naturale è insufficiente (regolazione attivata).

Ogni nuova rilevazione provoca un'attivazione automatica in caso di livello di illuminamento insufficiente.

Walkthrough:

Se viene rilevata una presenza per un tempo inferiore a 20 s il sensore riduce il tempo di ritardo impostato a 3 minuti. Nel caso in cui il tempo di ritardo impostato fosse già minore di tre minuti, rimane tale.

Eco:

L'attivazione del carico avviene manualmente mentre la disattivazione è automatica: - in caso di mancata rilevazione di presenza al termine del tempo di ritardo impostato. A seguito della disattivazione del carico se viene rilevata una presenza entro 30 s, il carico viene riattivato automaticamente (funzione retrigger attivata). Al termine di questo intervallo di tempo il carico dovrà essere riattivato manualmente.

Schema di rilevazione

Insieme delle tecnologie utilizzate per realizzare la rilevazione.

Iniziale: insieme delle tecnologie utilizzate per la prima rilevazione.

Mantenimento: insieme delle tecnologie utilizzate dopo la prima rilevazione.

Retrigger:

insieme delle tecnologie utilizzate per realizzare la funzione Retrigger.

Allo spegnimento un eventuale nuovo rilevamento entro 30 secondi provoca la riattivazione automatica del carico. Al termine dei 30 secondi il carico deve essere riattivato manualmente.
Disponibile unicamente in modalità Eco.

automaticamente l'apporto luminoso.

Allarme:

prima della disattivazione del carico il sensore emette un segnale sonoro di avvertimento. Intervalli: 1 minuto, 30 secondi, 10 secondi.

Modalità avanzata

Calibrazione:

Per calibrare il sensore necessario misurare il livello di illuminamento presente con un luxmetro e reinviare il valore al sensore tramite telecomando di configurazione (BMSO4001).

Procedura di calibrazione:

Fase 1: con sola luce artificiale.

Attivare il carico alla massima intensità e chiudere le imposte (se non è possibile attendere il calare del sole).

Misurare il livello di illuminamento ed inviarlo al sensore tramite il telecomando.

Fase 2: con sola luce naturale.

Disattivare il carico e aprire le imposte.

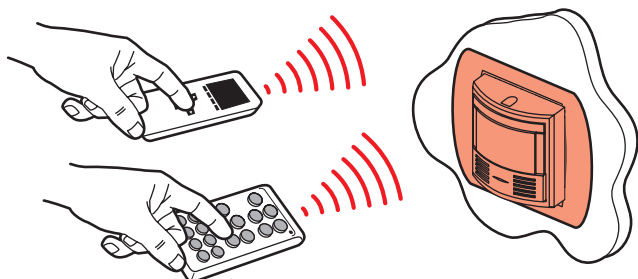
Regolazione:

funzione che consente al sensore di disattivare il carico dopo 10 minuti (più un'ulteriore soglia di sicurezza, per evitare spegnimenti indesiderati) in cui il livello di illuminamento eccede la soglia di luminosità, nonostante sia rilevata presenza.

Apporto luminoso: entità dell'illuminamento supplementare prodotto dall'attivazione del carico.

Quando il parametro apporto luminoso è su "auto" il sensore calcola

Modifica dei parametri con i telecomandi di configurazione



• BMSO4003: telecomando di configurazione semplificato.

• BMSO4001: telecomando di configurazione avanzato.

Quando riceve un ordine IR attraverso un telecomando di configurazione, il sensore emette un bip sonoro per confermare l'acquisizione della modifica.

Per maggiori informazioni sui parametri consultare la scheda tecnica del telecomando BMSO4001.

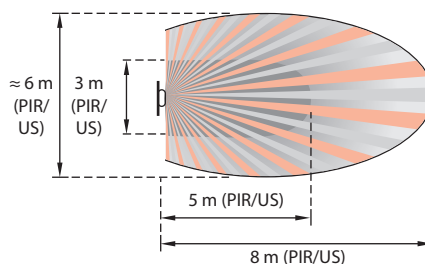
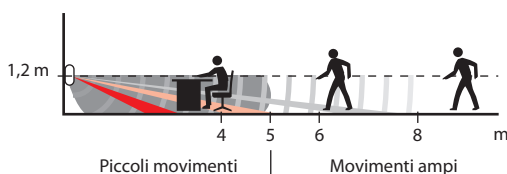
Ripristino delle impostazioni di fabbrica:

1° pressione: breve pressione su LEARN, lampeggio lento del LED.

2° pressione: tenere premuto LEARN per 10 secondi finché il LED non lampeggia rapidamente.

Prestazioni

Altezza



Manutenzione

Mantenere pulite le lenti.

Pulire la superficie con un panno.

Non usare: acetone, agenti detergenti per rimuovere il catrame o trielina.

Manutenzione con i seguenti prodotti: - esano (En 60669-1)

- alcol denaturato
- acqua saponata
- ammoniaca diluita
- candeggina diluita al 10%
- prodotti detergenti per vetro

Attenzione: è necessario un test iniziale per l'impiego di altri prodotti per interventi di manutenzione speciali.

Norme

Direttiva:

Direttiva bassa tensione 2006/95/EC

Direttiva compatibilità elettromagnetica 2004/108/EC

Normative per l'installazione:

CEI 64-8

Normative prodotto:

IEC 60669-2-1

EN 50428

Normative ambientali:

Direttiva UE 2002/96/EC: RAEE (Smaltimento delle apparecchiature elettriche ed elettroniche)

Direttiva UE 2002/95/EC: RoHS (Restrizioni sulle sostanze pericolose)