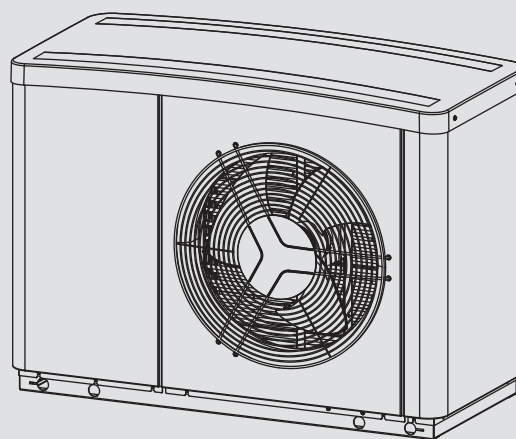


## OBSLUHA A INSTALACE

Tepelné čerpadlo vzduch | voda

- » WPL 07 ACS classic
- » WPL 09 ACS classic
- » WPL 17 ACS classic



**STIEBEL ELTRON**

## ZVLÁŠTNÍ POKYNY

## OBSLUHA

<b>1. Obecné pokyny</b>	<b>3</b>
1.1 Související dokumentace	3
1.2 Bezpečnostní pokyny	3
1.3 Jiné symboly použité v této dokumentaci	4
1.4 Měrné jednotky	4
1.5 Údaje o výkonu podle normy	4
<b>2. Zabezpečení</b>	<b>4</b>
2.1 Správné používání	4
2.2 Bezpečnostní pokyny	4
<b>3. Popis přístroje</b>	<b>5</b>
3.1 Minimální stavy softwaru	5
3.2 Užité vlastnosti	5
3.3 Princip činnosti	5
<b>4. Nastavení</b>	<b>5</b>
<b>5. Údržba a péče</b>	<b>6</b>
<b>6. Odstranění problémů</b>	<b>6</b>

## INSTALACE

<b>7. Zabezpečení</b>	<b>7</b>
7.1 Všeobecné bezpečnostní pokyny	7
7.2 Předpisy, normy a ustanovení	7
<b>8. Popis přístroje</b>	<b>7</b>
8.1 Rozsah dodávky	7
8.2 Příslušenství	7
<b>9. Příprava</b>	<b>7</b>
9.1 Hlukové emise	7
9.2 Minimální vzdálenosti	8
9.3 Příprava místa montáže	8
9.4 Instalace napájecích vedení	9
9.5 Umístění	9
9.6 Regulátor tepelného čerpadla WPM	10
9.7 Akumulační zásobník	10
9.8 Příprava elektroinstalace	11
<b>10. Montáž</b>	<b>11</b>
10.1 Přeprava	11
10.2 Umístění	11
10.3 Přípojky topné a vratné vody	12
10.4 Montáž násuvných spojek	12
10.5 Přípojka topné vody	12
10.6 Difuze kyslíku	13
10.7 Napouštění topného systému	13
10.8 Minimální průtok	13
10.9 Nastavte průtok na straně topení	13
10.10 Externí druhý zdroj tepla	14
10.11 Bezpečnostní omezovač teploty pro podlahové topení	14
<b>11. Připojení elektrického napětí</b>	<b>15</b>
11.1 Připojovací část	15
<b>12. Uvedení do provozu</b>	<b>16</b>
12.1 Kontrola před uvedením do provozu	16
12.2 Provoz s externím druhým zdrojem tepla	16
12.3 První uvedení do provozu	16

<b>13. Nastavení</b>	<b>17</b>
13.1 Tichý režim	17
<b>14. Uvedení mimo provoz</b>	<b>18</b>
14.1 Pohotovostní režim	18
14.2 Přerušení napětí	18
<b>15. Údržba</b>	<b>18</b>
<b>16. Odstraňování poruch</b>	<b>18</b>
16.1 Kontrola posuvného přepínače na IWS	18
16.2 Světelné diody (IWS)	20
16.3 Tlačítko Reset	20
16.4 Hluk ventilátoru	20
<b>17. Technické údaje</b>	<b>21</b>
17.1 Rozměry a přípojky	21
17.2 Schéma elektrického zapojení	22
17.3 Schéma připojení	24
17.4 Hranice použití	28
17.5 Výkonový diagram WPL 07 ACS classic	29
17.6 Výkonový diagram WPL 09 ACS classic	30
17.7 Výkonový diagram WPL 17 ACS classic	31
17.8 Tabulka údajů	32

## ZÁRUKA

## ŽIVOTNÍ PROSTŘEDÍ A RECYKLACE



### 1.3 Jiné symboly použité v této dokumentaci



#### Upozornění

Obecné pokyny jsou označeny symbolem zobrazeným vedle.

► Texty upozornění čtete pečlivě.

Symbol	Význam
	Věcné škody (poškození přístroje, následné škody, poškození životního prostředí)
	Likvidace přístroje

► Tento symbol vás vyzývá k určitému jednání. Potřebné úkony jsou popsány po jednotlivých krocích.

### 1.4 Měrné jednotky



#### Upozornění

Pokud není uvedeno jinak, jsou všechny rozměry uvedeny v milimetrech.

### 1.5 Údaje o výkonu podle normy

Vysvětlivky ke zjišťování a interpretaci uvedených údajů o výkonu podle normy.

#### 1.5.1 EN 14511

Údaje o výkonu uvedené zejména v textu, diagramech a listu s technickými údaji byly zjištěny na základě podmínek měření podle normy uvedené v nadpisu tohoto oddílu, přičemž u údajů o výkonu pro tepelná čerpadla s výměníkem vzduch-voda při teplotě zdroje > -7 °C se jedná odchýlně od této normy o hodnoty částečného zatížení a příslušnou procentuální významnost v oblasti částečného zatížení lze nalézt v EN 14825 a v pravidlech k EHPA-Gütesiegel (pečeť jakosti).

Tyto výše uvedené podmínky měření zpravidla zcela neodpovídají existujícím podmínkám u provozovatele zařízení.

Odchytky mohou být značné v závislosti na zvolené metodě měření a velikosti odchytky zvolené metody od definovaných podmínek měření uvedených v prvním odstavci tohoto oddílu.

Dalšími faktory, které ovlivňují měřené hodnoty, jsou měřicí prostředky, konstelace zařízení, stáří zařízení a objemové průtoky.

Potvrzení uvedených údajů o výkonu je možné jen tehdy, jestliže i zde provedené měření probíhá podle podmínek měření definovaných v prvním odstavci tohoto oddílu.

## 2. Zabezpečení

### 2.1 Správné používání

Přístroj slouží k vytápění a chlazení místností v rámci rozsahu použití uvedeného v technických údajích.

Přístroj je určen k použití v domácnostech. Mohou jej tedy bezpečně obsluhovat neškolené osoby. Lze jej používat i mimo domácnosti, např. v drobném průmyslu, pokud je provozován stejným způsobem jako v domácnostech.

Jiné použití nebo použití nad rámec daného rozsahu je považováno za použití v rozporu s určením. K použití v souladu s účelem patří také dodržování tohoto návodu a návodů pro použité příslušenství.

### 2.2 Bezpečnostní pokyny

Dodržujte následující bezpečnostní pokyny a předpisy.

- Elektrickou instalaci a instalaci přístroje smí provádět pouze odborná instalační firma.
- Instalační firma nese při instalaci a při prvním uvedení do provozu odpovědnost za dodržení platných předpisů.
- Použijte přístroj pouze v plně instalovaném stavu a se všemi bezpečnostními zařízeními.
- Chraňte přístroj během instalace před prachem a nečistotami.



#### VÝSTRAHA úraz

Přístroj smí používat děti od 8 let a osoby se sníženými fyzickými, senzorickými nebo mentálními schopnostmi nebo s nedostatkem zkušeností a znalostí pouze pod dozorem nebo po poučení o bezpečném používání přístroje, a poté, co porozuměly nebezpečí, které z jeho používání plyne. Nenechávejte děti, aby si s přístrojem hrály. Čištění a údržbu, kterou má provádět uživatel, nesmí provádět samotné děti bez dozoru.



#### VÝSTRAHA úraz

► Přístroj provozujte z bezpečnostních důvodů pouze s uzavřeným krytem.

### 3. Popis přístroje

#### 3.1 Minimální stavy softwaru

K provozu tepelného čerpadla jsou nutné následující minimální stavy softwaru:

- WPM: 390.09
- MFG: V.14
- FES: 417.05

#### 3.2 Užité vlastnosti

Přístroj je topné tepelné čerpadlo k venkovní instalaci, které pracuje na principu tepelného čerpadla vzduch/voda. Venkovnímu vzduchu je na nižší teplotní úrovni odebíráno teplo, které je potom na vyšší teplotní úrovni předáváno topné vodě. Topná voda může být zahřívána až na teplotu 60 °C.

Tento přístroj má i další užité vlastnosti:

- Vhodné pro podlahové topení.
- Upřednostňuje nízkoteplotní vytápění.
- Odebírá teplo z venkovního vzduchu ještě za teploty -20 °C.
- Přístroj je chráněn proti korozi, vnější opláštění je vyrobeno ze žárově zinkovaného ocelového plechu, vypalovaný lak
- Obsahuje nehořlavé bezpečnostní chladivo.



#### Upozornění

Přístroj lze používat pouze ve spojení s následujícími výrobky:

- Hydraulický modul HM(S) (Trend) (BE)
- Modul zásobníku a hydraulický modul HSBB 200 (S) classic (BE)
- Integrovaný zásobník HSBC 200 (S) (BE)

#### 3.3 Princip činnosti

##### 3.3.1 Vytápění

Pomocí vzduchového tepelného výměníku (výparníku) je venkovnímu vzduchu odebíráno teplo. Opařené chladivo je stlačováno v kompresoru. K tomu je nezbytná elektrická energie. Chladicí médium je nyní na vyšší teplotní úrovni. Další tepelný výměník (kondenzátor) odvádí teplo do topného okruhu. Chladicí médium poté opět expanduje a proces začíná od začátku.

Pokud je teplota vzduchu nižší než cca. + 7 °C, sráží se vlhkost vzduchu na lamelách výparníku formou jinoatky. Tato jinoatka je automaticky rozmrazována. Přitom vznikající voda odtéká přes volný odvod kondenzátu z přístroje a vsakuje do šterku.



#### Věcné škody

Během rozmrazování dojde k vypnutí ventilátoru a okruh tepelného čerpadla pracuje opačným směrem. Teplo, které je potřebné k rozmrazení, je odebíráno z akumulčního zásobníku. Při provozu bez akumulčního zásobníku je nutné dbát kapitoly „Obsluha / Struktura nabídky / Nabídka NASTAVENÍ / ZAKLADNÍ NASTAVENÍ / AKUMULACNÍ REŽIM“ v návodu k obsluze a instalaci WPM. Za nepříznivých okolností může dojít k zamrznutí topné vody.



#### Upozornění

V zimě se pod odvodem kondenzátu mohou tvořit rampouchy. Provoz zařízení tím není ovlivněn, pokud kondenzát může volně odtékat.

Na konci fáze rozmrazování se tepelné čerpadlo automaticky přepne zpět do režimu topení.



#### Věcné škody

V případě bivalentního provozu může tepelným čerpadlem protékat vratná voda druhého tepelného zdroje. Pamatujte, že teplota vratné vody smí mít maximálně 60 °C.

#### 3.3.2 Chlazení



#### Věcné škody

Tepelné čerpadlo není vhodné pro celoroční nepřetržité chlazení.

- Dodržujte meze použití (viz kapitola „Technické údaje/Tabulka údajů“).



#### Věcné škody

V režimu chlazení se při nedosažení teploty rosného bodu může tvořit kondenzát.

- Zabraňte tvorbě kondenzátu vhodnými opatřeními.



#### Upozornění

S modelem HM(S) (Trend) (BE) je možné chlazení plochou a chlazení ventilátorem.

S modely HSBB 200 (S) classic (BE) und HSBC 200 (S) (BE) je možné chlazení plochou.

Chlazení místností probíhá reverzační okruhu tepelného čerpadla. Z vody v topném systému je odebíráno teplo. Výparník odvádí toto teplo do venkovního vzduchu.

U plošného chlazení je nutná instalace dálkového ovládání FEK k měření relativní vlhkosti a teploty místnosti za účelem kontroly rosného bodu v referenční místnosti.

U chlazení ventilátorem je nutná instalace dálkového ovládání FE 7 / FEK k měření teploty v referenční místnosti. Dodatečně je nutná instalace akumulčního zásobníku.

#### Provozní limit tepelného čerpadla

Při venkovní teplotě pod nastaveným dolním provozním limitem pro chlazení (parametr MEZE CHLAZENÍ) se tepelné čerpadlo vypne.

## 4. Nastavení

Obsluha přístroje probíhá výhradně za použití regulátoru tepelného čerpadla WPM. Regulátor tepelného čerpadla je nainstalován ve výrobcích nezbytných jako příslušenství (viz kapitola „Instalace / Popis zařízení / Příslušenství“).

- Dodržujte návod k instalaci a obsluze regulace tepelného čerpadla.

## 5. Údržba a péče



### Věcné škody

Údržbu, například kontrolu bezpečnosti elektrického systému, smí provádět pouze specializovaný odborník.

K údržbě plastových a plechových součástí stačí použití vlhké utěrky. Nepoužívejte abrazivní čisticí prostředky nebo prostředky obsahující rozpouštědla.

- ▶ Chraňte přístroj během instalace před prachem a nečistotami.



### Věcné škody

Chraňte otvory vstupu a výstupu vzduchu před sněhem a spadným listím.

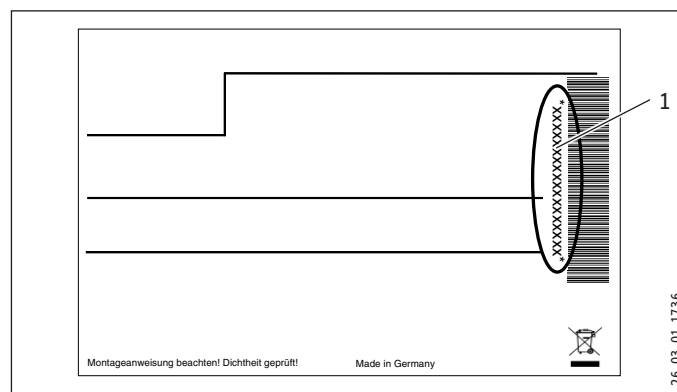
Doporučujeme provést pravidelně inspekci (zjištění skutečného stavu) a podle potřeby údržbu (vytvoření požadovaného stavu) autorizovaným servisem.

## 6. Odstranění problémů

Závada	Příčina	Odstranění
Není k dispozici žádná teplá voda nebo topení zůstává studené.	Výpadek napájení přístroje.	Zkontrolujte pojistky vnitřní instalace. V případě potřeby pojistky opět zapněte. Pokud pojistky po zapnutí opět vypadnou, informujte svého specializovaného odborníka.
Na vnější straně přístroje a na vzduchové mřížce vzniká kondenzát.	Tepelné čerpadlo odebírá teplo pro vytápění budovy venkovnímu vzduchu. Ochlazenou skříň tepelného čerpadla tudíž může kondenzující venkovní vzduch orosit nebo ojínit. To není žádná závada.	
Ventilátor běží při vypnutém kompresoru.	Při venkovních teplotách do 10 °C se ventilátor spouští pravidelně při zastavení kompresoru s minimálními otáčkami. Tím se zabrání, aby se na výparníku a ventilátoru vytvářel vlivem odtékající vody led nebo námraza. Při teplotách nad bodem mrazu se prodlouží doba mezi dvěma cykly odtávání a tím se zvýší celková účinnost.	
Tento přístroj rytmicky vytváří hluk jako při škrábání a mletí.	Na vzduchové mřížce, lopatkách ventilátoru či vedení vzduchu se vytvořil led.	Zavolejte autorizovaný servis (viz kapitola „Instalace / Odstraňování poruch / Hluk ventilátoru“).

Pokud nedokážete příčinu odstranit, kontaktujte specializovaného odborníka. Aby vám mohl rychleji a účinněji pomoci, sdělte mu číslo z typového štítku. Typový štítek je umístěn vepředu nahoře na pravé nebo levé straně krytu přístroje.

### Příklad typového štítku



1 Číslo na typovém štítku

# INSTALACE

## 7. Zabezpečení

Instalaci, uvedení do provozu, údržbu a opravy přístroje smí provádět pouze odborník.

### 7.1 Všeobecné bezpečnostní pokyny

Řádnou funkci a spolehlivý provoz lze zaručit pouze v případě použití původního příslušenství a originálních náhradních dílů určených pro tento přístroj.

### 7.2 Předpisy, normy a ustanovení



#### Upozornění

Dodržujte všechny národní a místní předpisy a ustanovení.

#### WPL 07 ACS classic | WPL 09 ACS classic

Odkoušený přístroj vyhovuje normě IEC 61000-3-3.

#### WPL 17 ACS classic

Odkoušený přístroj vyhovuje normě IEC 61000-3-12.

## 8. Popis přístroje

Přístroj je vybaven funkcí ochrany spojovacích potrubí proti zamrznutí. Integrovaný spínač ochrany proti zamrznutí zapne automaticky oběhové čerpadlo v okruhu tepelného čerpadla poté, co kondenzátor dosáhne teploty + 8 °C, a zajistí tak ve všech součástech, které vedou vodu, cirkulaci. Klesne-li teplota v akumulčním zásobníku, zapne se při nedosažení teploty v zásobníku +5 °C v závislosti na venkovní teplotě automaticky tepelné čerpadlo.

### 8.1 Rozsah dodávky

Spolu s přístrojem je dodáváno:

- Schéma zapojení

### 8.2 Příslušenství

#### 8.2.1 Potřebné příslušenství

- Stacionární konzola SK 2 nebo nástěnná konzola WK 1

#### S integrovaným nouzovým/přídavným topením

- Hydraulický modul HM(S) (Trend), modul zásobníku a hydraulický modul HSBB 200 (S) classic nebo integrální zásobník HSBC 200 (S)

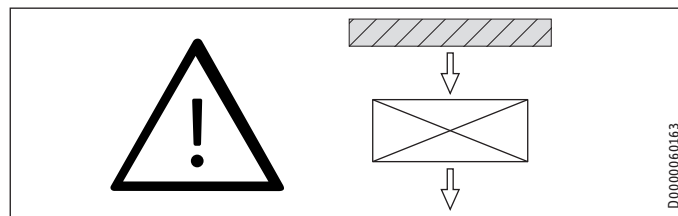
#### Bez integrovaného nouzového/přídavného topení

- Hydraulický modul HMS Trend BE, modul zásobníku a hydraulický modul HSBB 200 S classic BE nebo integrální zásobník HSBC 200 S BE

#### 8.2.2 Další příslušenství

- Dálkový ovladač topení FEK
- Dálkový ovladač topení FE7
- Bezpečnostní omezovač teploty pro podlahové topení STB-FB

## 9. Příprava



Přístroj je koncipován k postavení na stacionární nebo nástěnnou konzolu. Dodržte minimální vzdálenosti. Pokud se zařízení instaluje na volném prostranství, musí být vstup vzduchu na sací straně chráněný. V takovém případě postavte ochrannou stěnu proti větru. U obou instalací je nezbytně nutné šterkové lože pod přístrojem.

### 9.1 Hlukové emise

Přístroj je hlučnější v místě vstupu a výstupu vzduchu než na obou uzavřených stranách. Při výběru místa instalace dodržujte následující pokyny.

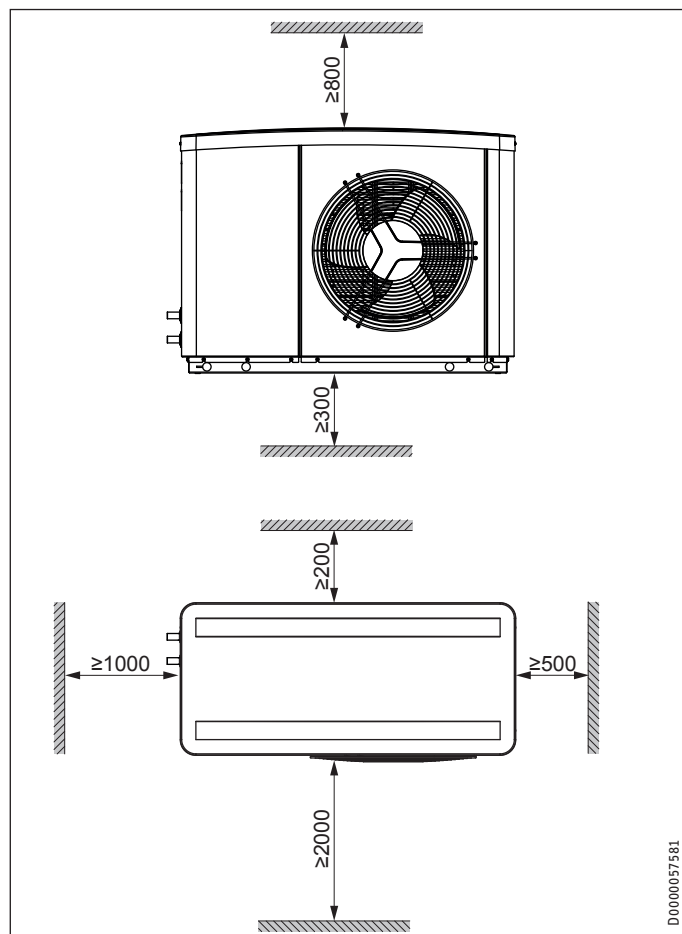


#### Upozornění

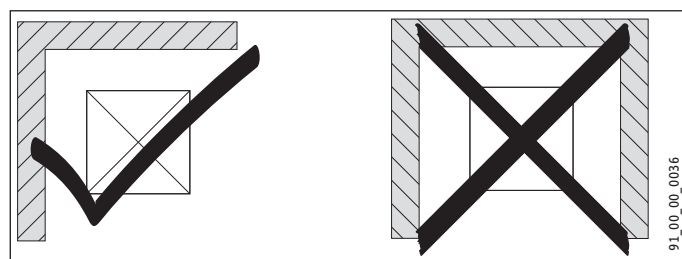
Informace o hladině akustického výkonu získáte v kapitole „Technické údaje/tabulka údajů“.

- Trávníky a porost přispívají ke snížování hluchnosti.
- Šíření hluku lze snížit použitím husté palisády postavené kolem přístroje.
- ▶ Pamatujte, že směr vstupu vzduchu musí být shodný s převládajícím směrem větru. Vzduch nesmí být vyfukován proti větru.
- ▶ Pamatujte, že vstup nebo výstup vzduchu nesmí být nasměrován na klidnější místnosti domu nebo sousedních domů, jako jsou např. ložnice.
- ▶ Neinstalujte přístroj mezi stěny budovy, které odrážejí zvuk. Odrazem zvuku od stěn budov může dojít ke zvýšení hladiny hluchnosti.

### 9.2 Minimální vzdálenosti



D0000057581



91\_00\_00\_0036

- ▶ Neumísťujte přístroj do výklenku. Dvě strany přístroje musí zůstat volné.
- ▶ Dodržujte minimální vzdálenosti tak, abyste zajistili bezporuchový provoz přístroje a umožnili snadné provedení jeho údržby.

### 9.3 Příprava místa montáže

- ▶ Věnujte pozornost kapitole „Emise hluku“.
- ▶ Pamatujte, že přístroj musí být ze všech stran přístupný.

#### 9.3.1 Odvod kondenzátu



#### VÝSTRAHA úraz

Při teplotách pod bodem mrazu může dojít k tvorbě ledu.  
▶ Zabraňte spádu štěrkového lože nebo ohraničujícího pozemku ve směru chodníků.



#### Věcné škody

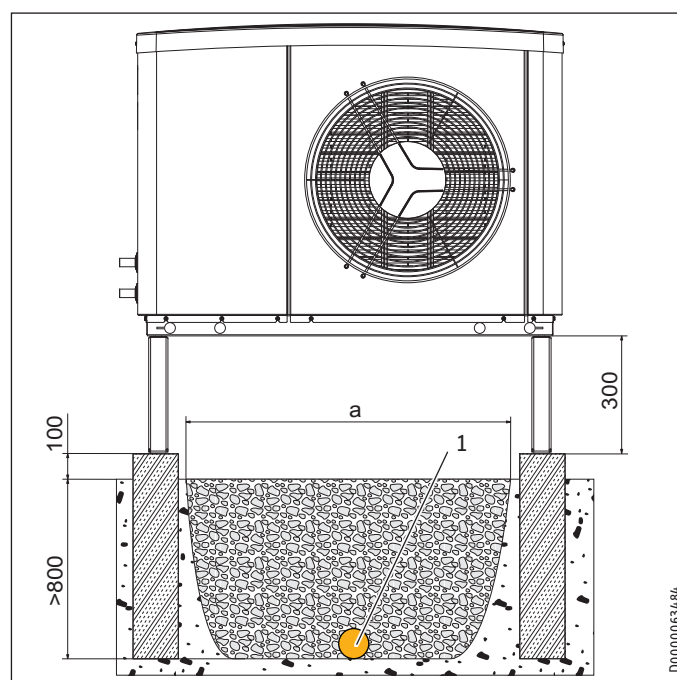
Na základu budovy musí být položena ochrana proti vlhkosti.



#### Upozornění

▶ Na štěrkové lože nepoužívejte drť.

#### Příklad: Štěrkové lože pod stacionární konzolou SK 2



D0000063484

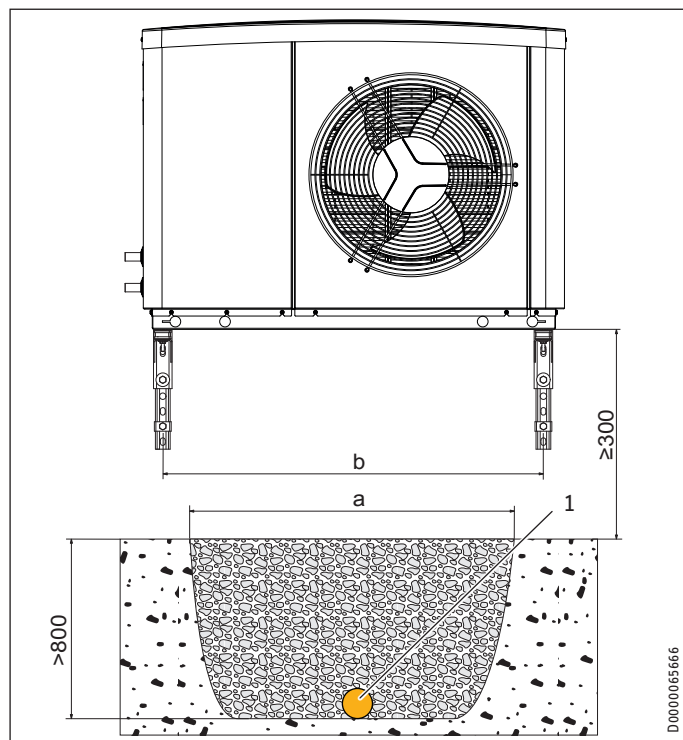
#### 1 Drenážní trubka

Tepelné čerpadlo	a
WPL 07 ACS classic	700
WPL 09 ACS classic	700
WPL 17 ACS classic	830

- ▶ Pod přístroj umístěte odpadní trubku pro odvod vlhkosti z domu.
- ▶ Pod odvodem kondenzátu přístroje vytvořte štěrkové lože.



### Příklad: Štěrkové lože pod nástěnnou konzolou SK 1



1 Drenážní trubka

Tepelné čerpadlo	a	b
WPL 07 ACS classic	900	865
WPL 09 ACS classic	900	865
WPL 17 ACS classic	1000	995

- Pod přístroj umístěte odpadní trubku pro odvod vlhkosti z domu.
- Pod odvodem kondenzátu přístroje vytvořte štěrkové lože.

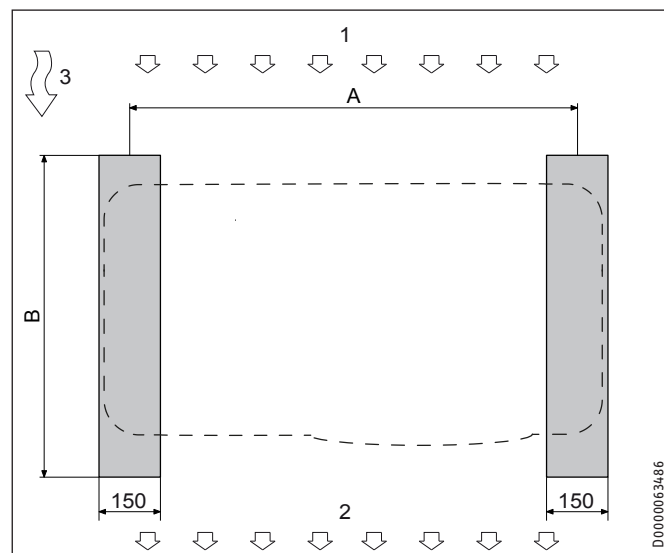
### 9.4 Instalace napájecích vedení

Přívodní vedení jsou všechna vstupní a vratná elektrická a topná vedení.

- Ke snadnějšímu připojení přístroje doporučujeme při venkovní instalaci použít flexibilní napájecí rozvody.
- Používejte pouze elektrické kabely odolné vůči povětrnosti, např. NYY.
- Chraňte vedení topné a vratné vody dostatečnou tepelnou izolací před mrazem. Tepelná izolace musí být nejméně dvakrát tlustší než průměr trubky. Provedte tepelnou izolaci v souladu s platnými nařízeními.
- Chraňte všechny napájecí rozvody instalační trubkou před vlhkostí, poškozením a zářením UV.
- Instalaci potrubí a průchodek venkovními stěnami provedte s použitím hlukové izolace proti šíření zvuku stěnami.

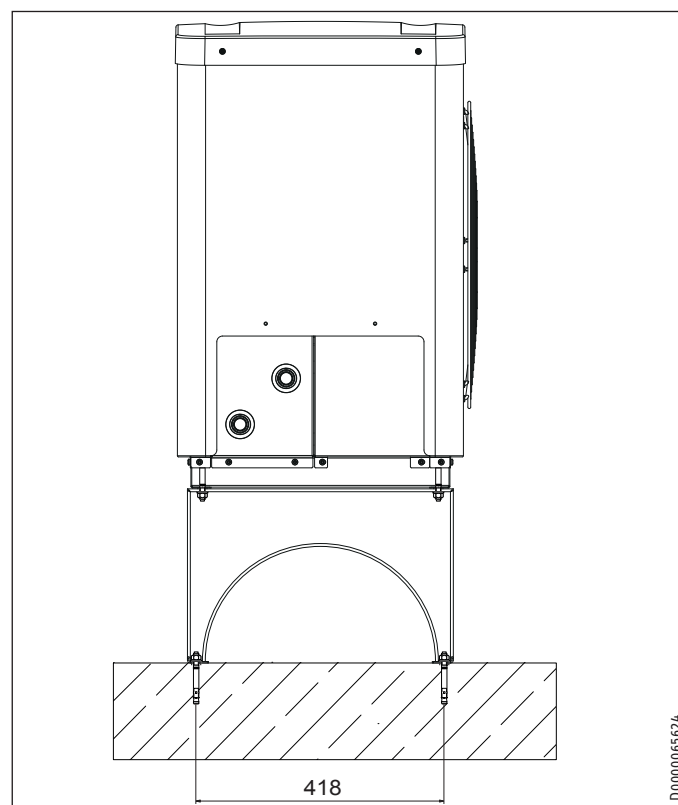
### 9.5 Umístění

#### Příklad: Stacionární konzola SK 2



- 1 Strana vstupu vzduchu
- 2 Strana výstupu vzduchu
- 3 Převládající směr větrů

Tepelné čerpadlo	A	B
WPL 07 ACS classic	865	500
WPL 09 ACS classic	865	500
WPL 17 ACS classic	995	500





### Věcné škody

Při bočním zatížení na tepelné čerpadlo se stacionární konzola může ohnout.

- ▶ Na strany tepelného čerpadla nevyvíjejte tlak.

- ▶ Respektujte statické mezní hodnoty používané stojanové konzoly.

### Příklad: Nástěnná konzola WK 1



### Upozornění

Aby se zabránilo poruše přenosem zvuku materiálem, neinstalujte nástěnnou konzolu na venkovních stěnách obytných místností a ložnic.

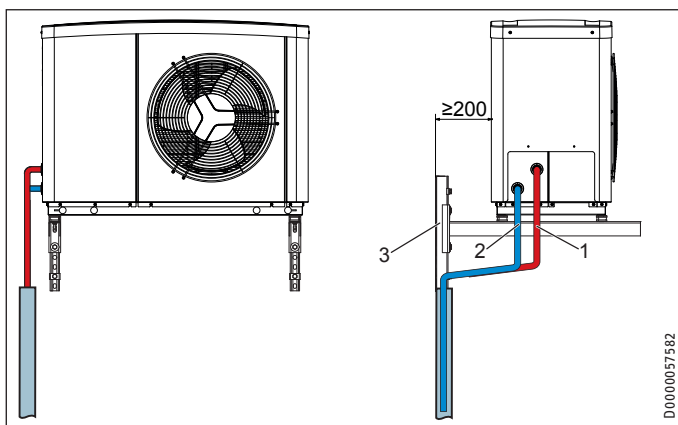
- ▶ Nástěnnou konzolu namontujte např. na stěnu garáže.



### Upozornění

Kondenzát kape z přístroje na zem.

- ▶ Dbejte na minimální vzdálenost směrem dolů (viz kapitola „Přípravy / Minimální vzdálenosti“).



- 1 Topení topná strana
- 2 Topení vratná strana
- 3 Nástěnná konzola

- ▶ Respektujte statické mezní hodnoty používané nástěnné konzoly.

## 9.6 Regulátor tepelného čerpadla WPM

K provozu přístroje je nezbytné použití regulátoru tepelného čerpadla WPM. Regulátor řídí celé topné zařízení. Regulátor tepelného čerpadla je nainstalován ve výrobcích popsaných jako nezbytné příslušenství (viz kapitola „Instalace / Popis zařízení / Příslušenství“).

## 9.7 Akumulační zásobník



### Věcné škody

V případě režimu chlazení přes konvektory s ventilátorem je nezbytně nutné použít akumulaciční zásobník s izolací proti difuzím. Je nutné připojit nouzové/přídavné topení.



### Upozornění

Při režimu chlazení přes podlahové topení může být akumulaciční zásobník vynechán.

Z důvodu zajištění bezporuchového provozu přístroje doporučujeme použití akumulacičního zásobníku.

Akumulační zásobník slouží k hydraulickému rozdělení objemových toků v okruhu tepelného čerpadla a v topném okruhu a jako zdroj energie k rozmrazování.

- ▶ Pro provoz bez akumulacičního zásobníku se řiďte údaji v kapitole „Minimální průtok s regulací pro jednotlivé místnosti prostřednictvím FEK / FE7 u zařízení bez akumulacičního zásobníku“.



### Upozornění

Při provozu bez akumulacičního zásobníku doporučujeme připojení elektrického nouzového/přídavného topení (DHC).

Nouzové/přídavné topení se nachází v několika výrobcích nezbytných jako příslušenství (viz kapitola „Instalace / Popis zařízení / Příslušenství“).

- ▶ Pokud se nepřipojí žádné nouzové/přídavné topení, aktivujte pro bezporuchový provoz parametr UCICI PROGR TUV v regulátoru tepelného čerpadla WPM.

### 9.8 Příprava elektroinstalace



**VÝSTRAHA elektrický proud**  
Veškeré elektroinstalační práce a připojování elektrických přípojek provádějte výhradně v souladu s národními a místními předpisy.



**VÝSTRAHA elektrický proud**  
Přípojka k elektrické síti smí být provedena pouze jako pevná přípojka. Přístroj musí být možné odpojit od elektrické sítě na všech pólech na vzdálenost nejméně 3 mm. Tento požadavek je splněn použitím jističů, spínačů, pojistek apod.



**Věcné škody**  
Uvedené napětí se musí shodovat se síťovým napětím.  
► Dodržujte údaje uvedené na typovém štítku.



**Věcné škody**  
► Dva proudové obvody (pro přístroj a řídicí jednotku) zajistěte samostatnými pojistkami.

- Položte odpovídající průřezy vodičů. Dodržujte národní a místní předpisy.

#### WPL 07 ACS classic | WPL 09 ACS classic

Jištění	Přiřazení	Průřez vedení
1x B 16 A	Kompresor (1fázový)	2,5 mm <sup>2</sup> při vedení kabelu stěnou 1,5 mm <sup>2</sup> v případě pokládky na stěnu nebo do elektroinstalační trubky na stěně.
1x B 16 A	Regulace	1,5 mm <sup>2</sup>

#### WPL 17 ACS classic

Jištění	Přiřazení	Průřez vedení
1x B 25 A	Kompresor (1fázový)	4,0 mm <sup>2</sup> při vedení kabelu stěnou 2,5 mm <sup>2</sup> při volné pokládce
1x B 16 A	Regulace	1,5 mm <sup>2</sup>

Elektrotechnické údaje jsou uvedeny v kapitole „Technické údaje“. Na sběrníkové rozvody budete potřebovat elektrický kabel J-Y (St) 2x2x0,8 mm<sup>2</sup>.



**Upozornění**  
Přístroj obsahuje frekvenční měnič pro kompresor s regulací otáček. V případě poruchy mohou měniče kmitočtu způsobit chybné stejnosměrné proudy. Jestliže jsou naplánovány proudové chrániče, musí být tyto chrániče typu B citlivé ke všem druhům proudů (RCD). Chybový stejnosměrný proud může zablokovat proudový chránič typu A.  
► Zajistěte, aby bylo napájení přístroje odpojeno od domovní instalace.

## 10. Montáž

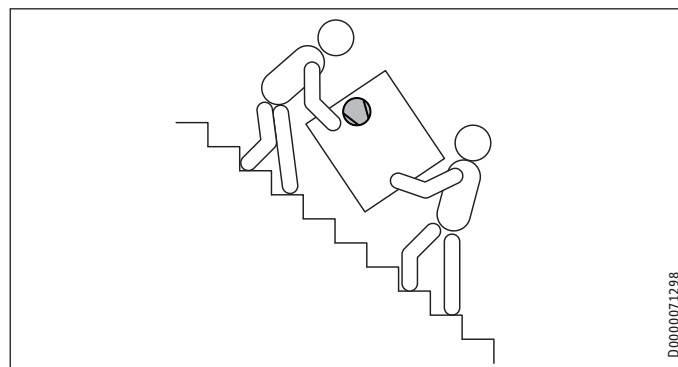
### 10.1 Přeprava



**Věcné škody**  
Chraňte přístroj při přepravě před prudkými nárazy.

Přístroj lze přepravovat různým způsobem:

- K nošení na úzkých stranách (příčné strany) uchopte pod spodním plechem.
- Do otvorů vespod na rámu přístroje vsuňte pevnou trubku jako madlo.



Pokud je nezbytné při přepravě přístroj naklopit, smí být naklopení přístroje provedeno pouze krátkodobě přes některou z delších stran. Čím déle je přístroj naklopený, tím více se olej z kompresoru dostane do chladicího okruhu.

- Dříve, než přístroj po naklopení opět uvedete do provozu, vyčkejte cca 30 minut.

### 10.2 Umístění

- Při instalaci přístroje dbejte na směr výstupu vzduchu (viz kapitola „Přípravy / Emise hluku“).
- Přístroj namontujte na stacionární nebo nástěnné konzole. Dodržujte návod k instalaci použité konzoly.

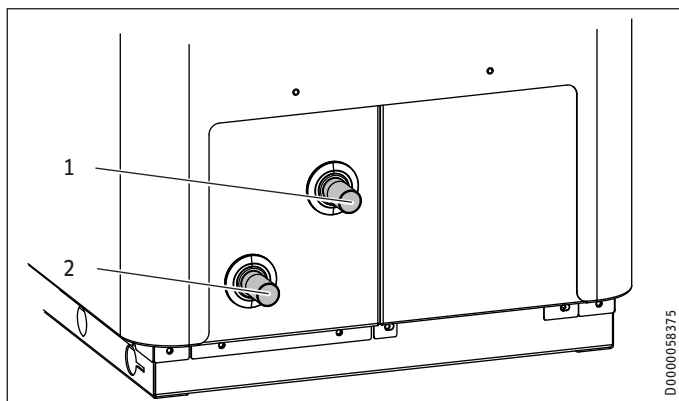
### 10.3 Přípojky topné a vratné vody



#### Věcné škody

Přípojky topného okruhu výstupní a vratné strany při chlazení pomocí konvektorů s ventilátorem musíte izolovat proti difuzi par.

- Umístění přípojek topného okruhu naleznete na následujícím obrázku:



- 1 Topení topná strana
- 2 Topení vratná strana

- Připojte tepelné čerpadlo k topnému okruhu. Pozor na netěsnosti.

#### Chlazení s akumulacním zásobníkem

- Namontujte ponorné/příložné čidlo v přítoku topení za akumulacním zásobníkem.

### 10.4 Montáž násuvných spojek



#### Upozornění

Plastové konektory nejsou vhodné pro instalaci do rozvodu pitné vody nebo solárního okruhu.  
► Konektory instalujte pouze v topném okruhu.



#### Věcné škody

Utáhněte ručně šroubovací víčko násuvných spojek. Nepoužívejte žádné nářadí.



#### Věcné škody

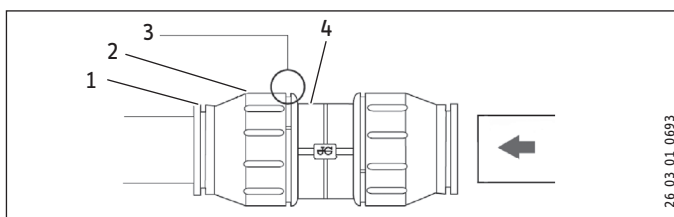
Při použití plastových trubiček je nutné použít podpurné objímky.

#### Princip funkce násuvných spojek

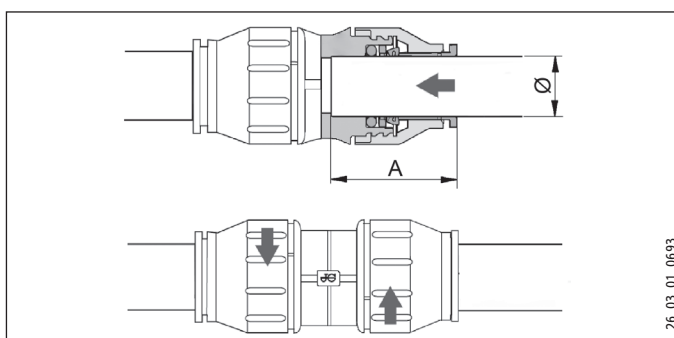
Konektory jsou kvůli utěsnění vybaveny úchytným prvkem se zuby z nerezové oceli a těsnícím kroužkem. Dodatečně jsou konektory vybaveny funkcí „Otočení a zajištění“. Jednoduchým ručním otočením šroubovacího uzávěru se trubka ve spoji upevní a těsnící kroužek se přitlačí na trubku.

#### Vytvoření násuvného spoje

Před zasunutím musí být spojka v odblokované poloze. V této poloze je mezi šroubovacím víčkem a základním tělesem úzká mezera.



- 1 Přidržovací prvek
- 2 Šroubovací víčko
- 3 Mezera mezi šroubovacím víčkem a spojovacím tělesem
- 4 Základní těleso



Průměr potrubí	22 mm
Délka zasunutí A	33,3 mm



#### Věcné škody

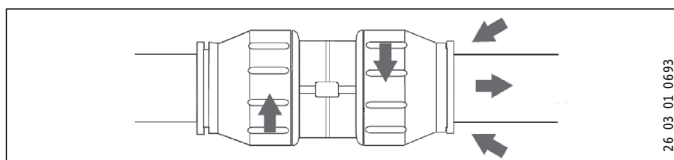
- Konce trubek musí být bez otřepů.  
► Trubky zkracujte pouze pomocí trubkořezu.

- Zasuňte trubku kolem O-kroužku do násuvné spojky až do stanovené zásuvné hloubky.
- Pevně dotáhněte šroubovací víčko až na doraz k základnímu tělesu. Tím se násuvná spojka zajistí.

#### Uvolnění násuvných spojek

Pokud je později nutné násuvné spojky uvolnit, postupujte takto:

- Otáčejte šroubovacím víčkem proti směru hodinových ručiček tak, aby vznikla úzká mezera o velikosti cca 2 mm. Tlačte přidržovací prvek prsty zpět a pevně jej držte.
- Vytáhněte zasunutou trubku.



### 10.5 Přípojka topné vody

Topné zařízení s tepelným čerpadlem musí zapojit specializovaný řemeslník podle hydraulických schémat uvedených projekčních podkladech.

- Rozvodný systém musíte před připojením tepelného čerpadla řádně propláchnout vhodnou vodou. Cizí tělesa (např. okuje ze svařování, rez, písek, těsnící materiál atd.) snižují bezpečnost provozu tepelného čerpadla.
- Připojte tepelné čerpadlo na straně topné vody. Pozor na netěsnosti.
- Pozor na správné připojení topné a vratné strany topení.

- ▶ Proveďte tepelnou izolaci v souladu s platnými nařízeními.
- ▶ Při dimenzování topného okruhu dbejte na vnitřní rozdíl tlaků (viz kapitola „Technické údaje / Tabulka údajů“).

### 10.6 Difuze kyslíku



#### Věcné škody

Nepoužívejte otevřená topná zařízení. U podlahových topení s plastovými rozvody používejte trubky utěsněné proti difuzím kyslíku.

U podlahového topení s plastovými rozvody neutěsněnými proti difuzím kyslíku se může při difuzi kyslíku objevit na ocelových částech topného zařízení koroze (např. na výměníku tepla zásobníku teplé vody, na akumulacích zásobnících, ocelových topných tělesech nebo ocelových rozvodech).

- ▶ U topných systémů odpojte topný systém mezi topným okruhem a akumulacím zásobníkem.



#### Věcné škody

Zbytky koroze (např. usazeniny rzi) se mohou usazovat v komponentech topného zařízení, zúžit průřezy a způsobit tak ztráty výkonu nebo způsobit vypnutí z důvodu poruchy.

### 10.7 Napouštění topného systému

#### 10.7.1 Kvalita vody

Před napuštěním zařízení musíte provést analýzu napouštěné vody. Tuto analýzu můžete žádat např. od příslušného dodavatele vody.

K zabránění poškození následkem tvorby vodního kamene musíte napouštěnou vodu příp. upravit změkčením nebo demineralizací. Přitom je nezbytně nutné dodržovat mezní hodnoty napouštěné vody uvedené v kapitole „Technické údaje / Tabulka údajů“.

- ▶ Tyto mezní hodnoty kontrolujte 8–12 týdnů po uvedení do provozu a po každém doplnění při každoroční údržbě zařízení.



#### Upozornění

▶ Plnicí vodu nemíchejte s inhibitory ani aditivy (např. glykol).



#### Upozornění

Z důvodu prevence koroze je v případě vodivosti >1000 µS/cm vhodnější úprava vody demineralizací.



#### Upozornění

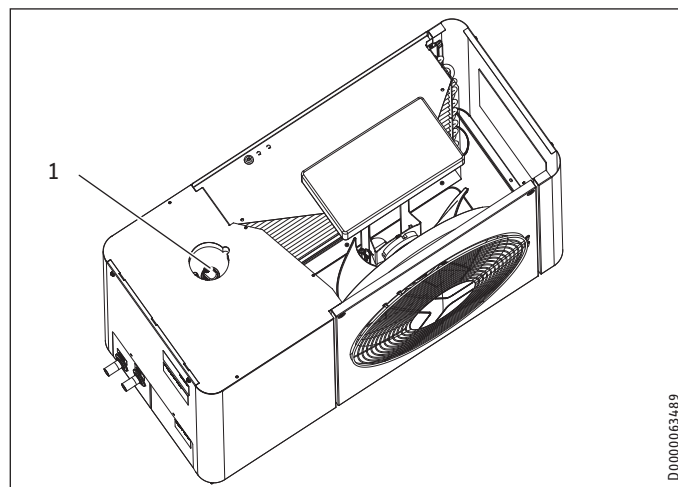
Vhodné přístroje k změkčování, k napouštění a vyplachování topných zařízení získáte u specializovaného prodejce.

#### 10.7.2 Napouštění topného systému

- ▶ Naplňte topné zařízení na straně topení.

#### 10.7.3 Odvzdušnění topného systému

Přístroj je vybaven automatickým odvzdušňovacím ventilem.



#### 1 Automatický odvzdušňovací ventil

- ▶ Sejměte víko a EPS-kryt (viz kapitola „Zjišťování závad / Kontrola posuvného přepínače na IWS“).
- ▶ Potrubní systém odvzdušněte otáčením šedého víčka na automatickém odvzdušňovacím ventilu.
- ▶ Po odvzdušnění uzavřete automatický odvzdušňovací ventil.
- ▶ Kryt EPS a víko opět namontujte na přístroj.

### 10.8 Minimální průtok

Minimální objemový průtok a energie odtávání musí být vždy zajištěny (viz kapitola „Technické údaje / Tabulka údajů“).

### 10.9 Nastavte průtok na straně topení



#### Upozornění

Doporučujeme připojení elektrického nouzového/přídavného topení.

Nouzové/přídavné topení se nachází v několika výrobcích nezbytných jako příslušenství (viz kapitola „Instalace / Popis zařízení / Příslušenství“).

Objemový průtok se automaticky nastaví přes samoregulační systém (viz menu „UVED DO PROVOZU / TOPENÍ / REGULACE ROZSAHU / STANDBY VYKONU CERPADLA“ v regulátoru tepelného čerpadla).

V režimu tepelného čerpadla se mezi vstupní a vratnou stranou tepelného čerpadla nastaví pevný rozsah (viz menu „UVED DO PROVOZU / TOPENÍ / REGULACE ROZSAHU“ v regulátoru tepelného čerpadla).

Přístroj je navržen tak, aby ve spojení s vhodně dimenzovanými plošnými topnými systémy nebyl zapotřebí žádný akumulacím zásobník.

Pro instalaci s více topnými okruhy je nutné použití akumulacím zásobníku.

#### Odečet objemového průtoku

- ▶ Nastavte parametr STANDBY PUMP RATE na 100 %.
- ▶ Nastavte akumulacím režim na VYP.
- ▶ Pokud není integrován akumulacím zásobník, zavřete všechny topné okruhy s regulací.

- ▶ Aktuální objemový průtok vyčtěte v nabídce „INFO / INFO TEPELNE CERPADLO / PROCESNI DATA“ pod bodem „TC PRUTOK VODY“.
- ▶ Porovnejte hodnotu s technickými údaji (viz kapitola „Technické údaje / Tabulka údajů“).
- ▶ Pokud objemový průtok není dodržen, musíte přijmout vhodná opatření k dosažení stanoveného objemového průtoku.
- ▶ Pokud není integrován akumulací zásobník, otevřete znovu všechny topné okruhy s regulací.
- ▶ Resetujte parametry na původní hodnoty.

### 10.9.1 Minimální objemový průtok s regulací v jednotlivých místnostech pomocí FEK / FE7 u zařízení bez akumulací zásobníku

V zařízeních bez akumulací zásobníku musíte v menu „NASTAVENI / TOPENI / ZAKLADNI NASTAVENI“ nastavit parametr „AKUMULACNI REZIM“ na „VYP“.

Pro tento případ musí v topném zařízení zůstat otevřený jeden nebo více topných okruhů. Minimální objemový průtok (viz „Technické údaje / Tabulka dat“) musí být zajištěn prostřednictvím odpovídajících otevřených topných okruhů (viz tabulka „Doporučení ke konstrukci pro podlahové topení v řídicí místnosti“).



#### Upozornění

Tabulka platí, když se nainstaluje regulace jednotlivých místností.

Doporučení ke konstrukci pro podlahové topení v řídicí místnosti:

	Minimální průtok	Minimální objem vody akumulací zásobníku nebo otevřených okruhů	Systém kompozitního potrubí 16x2 mm / rozteč pokládání 10 cm		Systém kompozitního potrubí 20x2,25 mm / rozteč pokládání 15 cm	
			Základní plocha řídicí místnosti	Počet okruhů	Základní plocha řídicí místnosti	Počet okruhů
	L/h	l	m <sup>2</sup>	n x m	m <sup>2</sup>	n x m
WPL 07 ACS classic	400	16	21	3x70	21	2x70
WPL 09 ACS classic	400	16	21	3x70	21	2x70
WPL 17 ACS classic	600	19	21	3x70	21	2x70

	Akumulací zásobník nezbytně nutný	Doporučený objem akumulací zásobníku podlahového topení	Doporučený objem akumulací zásobníku topných těles	Aktivace integrovaného nouzového/přídavného topení
WPL 07 ACS classic	ne	100	100	ano
WPL 09 ACS classic	ne	100	100	ano
WPL 17 ACS classic	ne	100	100	ano

- ▶ Instalujte otevřený topný okruh nebo okruhy v řídicí místnosti (místnost, v níž je instalována externí ovládací jednotka regulace tepelného čerpadla, např. obývací pokoj). Regulace pro jednotlivé místnosti může probíhat pomocí externí ovládací jednotky nebo nepřímo úpravou topné křivky nebo aktivací funkce vlivu prostředí.

### 10.9.2 Minimální objemový průtok u zařízení s akumulací zásobníkem

Při použití akumulací zásobníku je nutné v menu „NASTAVENI / TOPENI / ZAKLADNI NASTAVENI“ nastavit parametr „AKUMULACNI REZIM“ na „ZAP“.

### 10.10 Externí druhý zdroj tepla

U bivalentních systémů musíte tepelné čerpadlo zapojit do vratné strany druhého tepelného zdroje.

### 10.11 Bezpečnostní omezovač teploty pro podlahové topení



#### Věcné škody

Aby se v případě závady předešlo u podlahového topení možnému poškození zvýšenou vstupní teplotou topné vody, doporučujeme zásadně použití bezpečnostního omezovače teploty k omezení teploty v systému.

### 11. Připojení elektrického napětí



#### Upozornění

Dodržujte návod k instalaci a obsluze regulátoru tepelného čerpadla WPM.

Připojení smí provést pouze pověřený instalatér v souladu s tímto návodem.

Je nezbytné mít povolení příslušného energetického podniku k připojení přístroje.

#### 11.1 Připojovací část



#### VÝSTRAHA elektrický proud

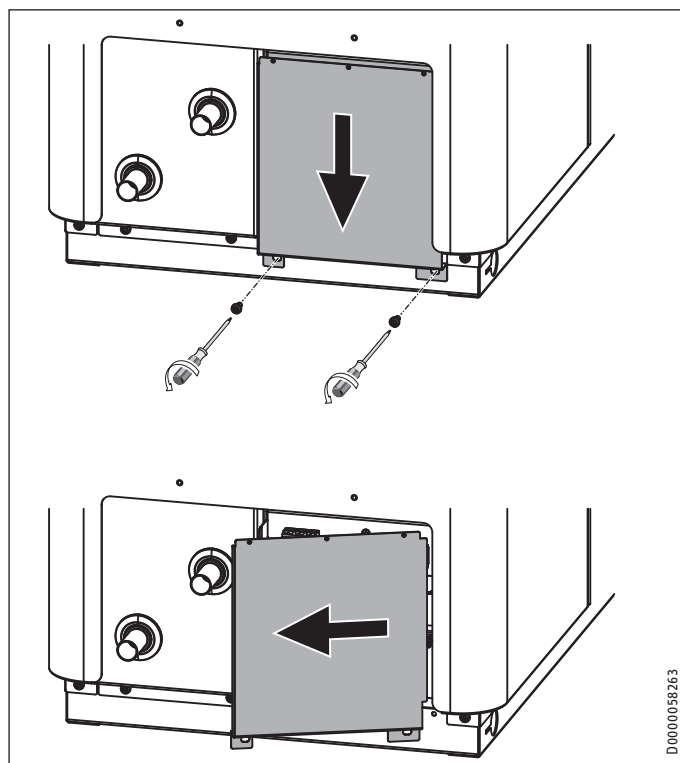
Před zahájením práce na připojovací oblasti odpojte přístroj od napětí.

Připojovací svorky jsou umístěny v části k připojení přístroje.

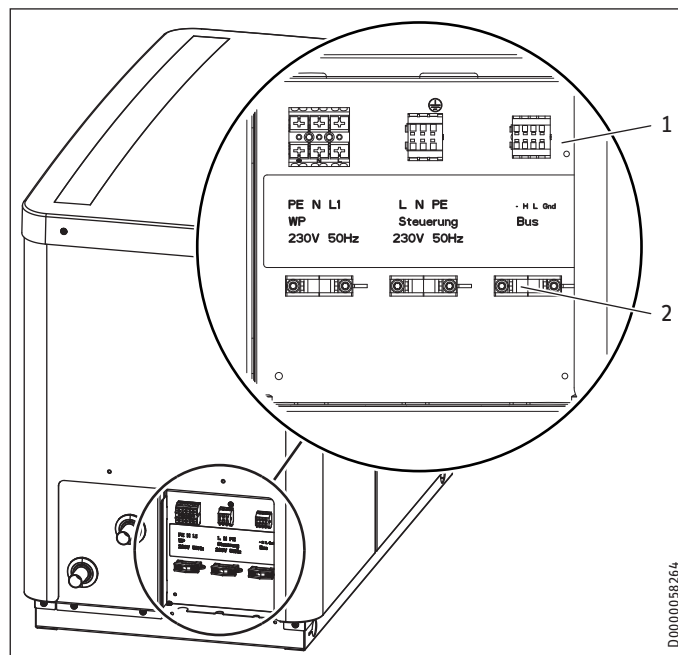
Dodržujte pokyny popsané v kapitole „Příprava elektroinstalace“.

► K připojování musíte použít el. rozvody v souladu s předpisy.

#### Přístup k části k připojení přístroje



- Povolte a vyjměte dva šrouby.
- Kryt přesuňte směrem dolů.
- Kryt sejměte vyklopením doprava.



- 1 Připojovací část
- 2 Odlehčení od tahu

- Vedte elektrické kabely odlehčovacími sponami.
- Sběrníkový rozvod na obou stranách odstiňte.
- Pokud si přejete využívat následující funkce přístroje, připojte elektrické nouzové/přídavné topení. Nouzové/přídavné topení se nachází v několika výrobcích nezbytných jako příslušenství (viz kapitola „Instalace / Popis zařízení / Příslušenství“).

Funkce přístroje	Funkce elektrického nouzového/přídavného topení
Monoenergetický provoz	Elektrické nouzové/přídavné topení zaručuje při nedosažení bivalentního bodu topný režim a zajišťuje dosažení vysokých teplot teplé vody.
Nouzový provoz	V případě výpadku tepelného čerpadla během poruchy přebírá topný výkon elektrické nouzové/přídavné topení.
Program vytápění (pouze u podlahového topení)	Při teplotách vratné vody <25 °C musí být provedeno vysoušení pomocí elektrického nouzového/přídavného topení. Vysoušení nesmí být v případě těchto nízkých systémových teplot zajišťováno tepelným čerpadlem, protože během cyklu rozmrazování nemůže být zajištěna funkce ochrany proti zamrznutí přístroje.
Zapojení pro tepelnou dezinfekci	K ohřevu vody na teplotu 60 °C na ochranu před legionelou se při aktivovaném obvodu tepelné dezinfekce automaticky spustí nouzové/přídavné topení.

- Připojte elektrické rozvody podle následujícího obrázku.
- Uzemněte vodič nízkého napětí ohrnutím stínění přes vnější plášť a potom je připojte pod zemnicí svorku.



#### Upozornění

► Nízkonapěťové vedení uzemněte na venkovním přístroji nebo na jednom z výrobků popsaných jako nezbytné příslušenství (viz kapitola „Instalace / Popis zařízení / Příslušenství“).

- Následně zkontrolujte funkci pojistek proti vytržení.

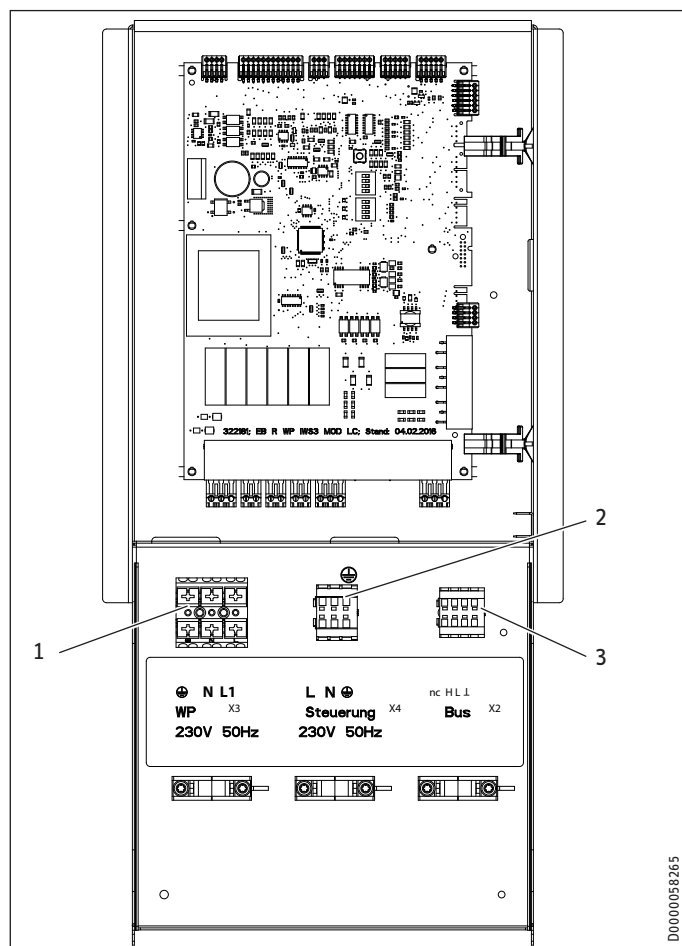


### Věcné škody

Příliš pevně utažené pojistky proti vytržení mohou vést ke zkratu.

- ▶ Pojistku proti vytržení neutahujte zcela.

### Připojení



1	X3	Kompresor (invertor) L1, N, ⊕
2	X4	Řídicí napětí Sítová přípojka: L, N, ⊕
3	X2	Bezpečné malé napětí (BUS) nc (neobsazeno) High H Low L ↓

## 12. Uvedení do provozu

K provozu přístroje je nezbytné použití regulátoru tepelného čerpadla WPM. Pomocí tohoto regulátoru jsou provedena veškerá nastavení před zahájením a během provozu.

Veškerá nastavení podle seznamu pro uvedení do provozu regulace tepelného čerpadla a přístroje a instrukcí provozovatele o použití zařízení musí provést specializovaný technik.

Uvedení do provozu musí být provedeno v souladu s tímto návodem k obsluze a provedení instalace a v souladu s návodem k instalaci a obsluze regulace tepelného čerpadla. První uvedení do provozu je v ceně zařízení a provádí ho pouze centrální servis nebo jím pověřený odborník.

Pokud budete tento přístroj používat za účelem výtěžné činnosti, musíte při uvádění do provozu dodržovat ustanovení nařízení o bezpečnosti provozu. Další informace na toto téma podá příslušný dozorující orgán (např. TÜV).

### 12.1 Kontrola před uvedením do provozu

Před uvedením do provozu zkontrolujte následující body (dbejte kontrolního seznamu k uvedení do provozu).

#### 12.1.1 Topný systém

- Je v topném systému správný tlak a je uzavřen automatický odvzdušňovací ventil?

#### 12.1.2 Snímač teploty

- Provedli jste správné připojení a umístění venkovního snímače a snímače vratné strany (ve spojení s akumulacním zásobníkem)?

#### 12.1.3 Sítová přípojka

- Je sítová přípojka provedena správně a řádně?

### 12.2 Provoz s externím druhým zdrojem tepla

Přístroj je od výrobce nastaven na provoz s kompresorem s elektrickým nouzovým/přídavným topením. Pokud je přístroj provozován bivalentně s druhým zdrojem tepla, musíte posuvný přepínač přepnout do polohy „Provoz s kompresorem s externím druhým zdrojem tepla“ (viz kapitola „Odstraňování závad / Kontrola posuvného přepínače na IWS“).

### 12.3 První uvedení do provozu

#### 12.3.1 Nastavení topné křivky

Účinnost tepelného čerpadla klesá se stoupající teplotou topné vody. Nastavte topnou křivku pečlivě. Příliš vysoké nastavení topné křivky vede k uzavření zónových a termostatických ventilů, takže dojde k případnému poklesu potřebného minimálního objemového proudu v topném okruhu pod požadovanou hodnotu.

- ▶ Dodržujte návod k instalaci a obsluze WPM.

Následující kroky vám pomohou ke správnému nastavení topné křivky:

- Zcela otevřete termostatický ventil/ventily nebo zónový ventil/ventily v hlavní místnosti (např. obývací pokoj a koupelna). Doporučujeme nemontovat v hlavní místnosti žádné termostatické nebo zónové ventily. V těchto místnostech regulujte teplotu použitím dálkového ovladače.



# INSTALACE

## Nastavení

- Za různých venkovních teplot (např. -10 °C a +10 °C) upravte topnou křivku tak, abyste dosáhli v hlavní místnosti požadované teploty.

Základní orientační hodnoty pro začátek:

Parametry	Podlahové topení	Radiátory
Topná křivka	0,4	0,8
Dynamika regulátoru	10	10
KOMFORTNI TEPLOTA	20 °C	20 °C

Pokud je teplota v místnosti během přechodného období (venkovní teplota asi 10 °C) příliš nízká, musíte v menu regulátoru tepelného čerpadla v nabídce „NASTAVENI / TOPENI / TOPNY OKRUH“ zvýšit hodnotu parametru „KOMFORTNI TEPLOTA“.



### Upozornění

V případě, že není instalován dálkový ovladač, vede zvýšení hodnoty parametru „KOMFORTNI TEPLOTA“ k paralelnímu posunu topné křivky.

Pokud je teplota v místnosti za nízkých venkovních teplot příliš nízká, musíte zvýšit hodnotu parametru „TOPNA KRIVKA“.

Jakmile zvýšíte parametr „TOPNA KRIVKA“, musíte při vyšších venkovních teplotách nastavit zónový ventil nebo termostatický ventil v řídicí místnosti na požadovanou teplotu.



### Věcné škody

Nesnižujte teplotu v celé budově přivřením všech zónových nebo termostatických ventilů, používejte k tomu programy snižování teploty.

Pokud se postupovalo správně, můžete zahřát systém na maximální provozní teplotu a znovu jej odvzdušnit.



### Věcné škody

U podlahového topení pamatujte na jeho maximální dovolenou teplotu.

### 12.3.2 Jiná nastavení

- Pro provoz s akumulacním zásobníkem a bez něj dbejte kapitoly „Obsluha / Struktura nabídky / Nabídka NASTAVENI / ZAKLADNI NASTAVENI / AKUMULACNI REZIM“ v návodu k obsluze a instalaci WPM.

### Při použití programu vytápění

Pokud používáte program vytápění, musíte na systému WPM provést následující nastavení:

- Nastavte nejprve parametr „BIVALENTNI TEPLOTA TOPENI“ na hodnotu 30 °C.
- Poté nastavte parametr „DOLNI HRANICE POUZITI HZG“ na hodnotu 30 °C.



### Upozornění

Po ukončení procesu vytápění musíte parametry „BIVALENTNI TEPLOTA TOPENI“ a „DOLNI HRANICE POUZITI HZG“ opět nastavit na standardní hodnoty nebo na hodnoty zařízení.

## 13. Nastavení

### 13.1 Tichý režim

TICHY REZIM je způsob provozu tepelných čerpadel vzduch/voda, kdy je snížena hlučnost tepelného čerpadla.

- V tabulce údajů (viz kapitola „Technické údaje / Tabulka údajů“) naleznete hladinu akustického výkonu při deaktivovaném Tichém režimu.

V nabídce „UVED DO PROVOZU / TICHY REZIM / OMEZENI VYKONU“ můžete na určitou dobu snížit otáčky ventilátoru a výkon kompresoru.



### Upozornění

Když aktivujete TICHY REZIM, maximální výkon pro A-7/W35 je standardně nastaven na 70 %.

V případě potřeby může být tato hodnota dále zvýšena nebo snížena na stanovenou minimální hodnotu.



### Upozornění

Pokud je aktivní Tichý režim, vznikají navíc vyšší provozní náklady.

V Tichém režimu 2 se topení a příprava teplé vody provádí výhradně pomocí nouzového/přídavného topení.

- V závislosti na nastaveních provedených v nabídce „UVED DO PROVOZU / TICHY REZIM / OMEZENI VYKONU / VYKON“ naleznete maximální výkon přístroje v tabulce.

	Nastavení ve WPM Omezovač výkonu na [%]	Hladina akustického výkonu Maximální hodnota prostřednictvím omezovače výkonu [dB(A)]	Tepelný výkon Maximum pro A-7/W35 [kW]
WPL 07 ACS classic	70	54	2,23
	43	52	1,38
WPL 09 ACS classic	70	56	2,65
	35	52	1,38
WPL 17 ACS classic	70	61	4,96
	35	57	2,76

- V nabídce „PROGRAMY / TICHY PROGRAM 1“ nastavte časy, ve kterých se tepelné čerpadlo přepne do provozu se sníženou hlučností.

### 14. Uvedení mimo provoz



#### Věcné škody

Napájení tepelného čerpadla nesmíte přerušit ani mimo topnou sezónu. V opačném případě není zajištěna ochrana zařízení před zamrznutím.

Tepelné čerpadlo je spínáno automaticky regulátorem tepelného čerpadla v letním nebo zimním provozu.

#### 14.1 Pohotovostní režim

K uvedení zařízení mimo provoz stačí přepnout regulátor tepelného čerpadla do „pohotovostního režimu“. Bezpečnostní funkce k ochraně zařízení a k ochraně proti zamrznutí tak zůstanou zachovány.

#### 14.2 Přerušení napětí

Pokud má být zařízení trvale odpojeno od sítě, dodržujte následující pokyny:



#### Věcné škody

► Pokud je trvale vypnuto tepelné čerpadlo a hrozí nebezpečí mrazu, vypusťte vodu ze systému.

### 15. Údržba



#### VÝSTRAHA elektrický proud

► Odpojte přístroj před zahájením jakékoliv údržby či čištěním na všech pólech od napájecího napětí.

Po odpojení přístroje od přívodu napájení může být v přístroji přítomno napětí ještě po dobu 2 minut, protože se ještě musejí vybit kondenzátory na měniči.



#### Věcné škody

Chraňte otvory vstupu a výstupu vzduchu před sněhem a ledem.

► Z lamel výparníku příležitostně odstraňujte listí a jiné nečistoty.

Doporučujeme pravidelně jednu inspekci (zjištění skutečného stavu) a v případě potřeby nechat provést údržbu (vytvoření požadovaného stavu).

### 16. Odstraňování poruch



#### VÝSTRAHA elektrický proud

Před zahájením práce na spínací skříňce odpojte přístroj od napětí.

Po odpojení přístroje od přívodu napájení může být v přístroji přítomno napětí ještě po dobu 2 minut, protože se ještě musejí vybit kondenzátory na měniči.



#### Upozornění

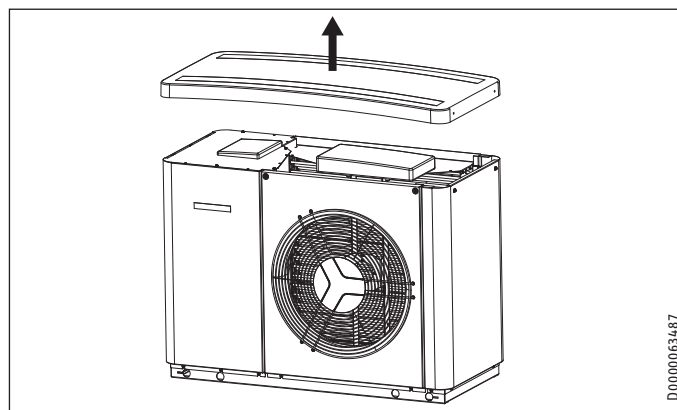
Dodržujte návod k instalaci a obsluze regulace tepelného čerpadla.

Pokud nemůžete najít chybu pomocí regulátoru tepelného čerpadla, zkontrolujte prvky na IWS.

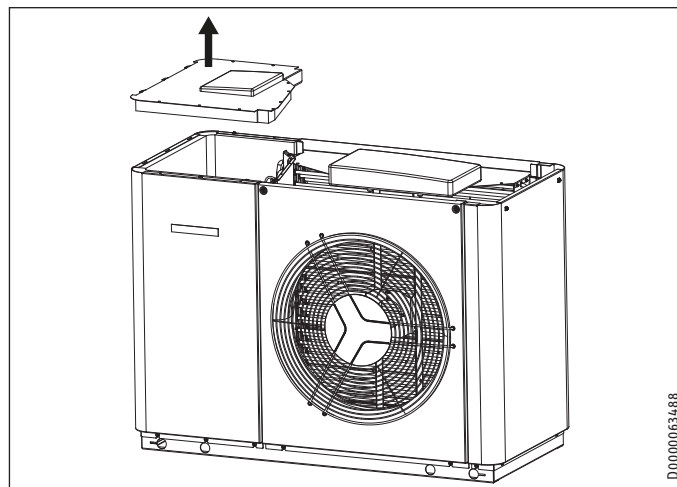
► Přečtěte si následující informace o odstraňování závad a dodržujte pokyny.

#### 16.1 Kontrola posuvného přepínače na IWS

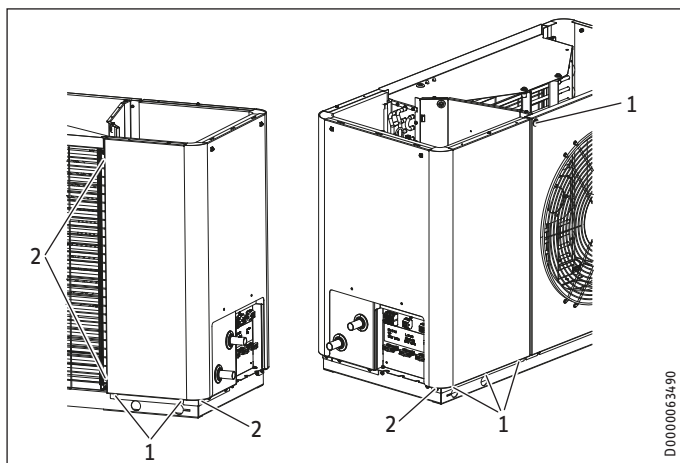
► Ke zpřístupnění IWS proveďte následující body.



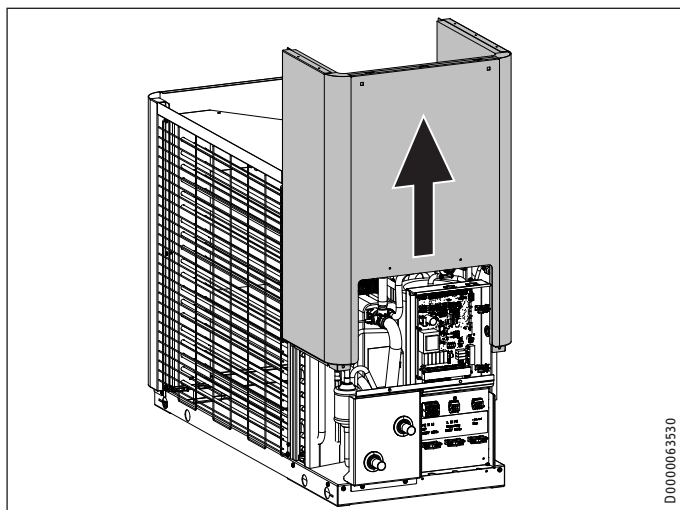
► Povolte a odstraňte čtyři šrouby na boku víka.  
► Sundejte víko.



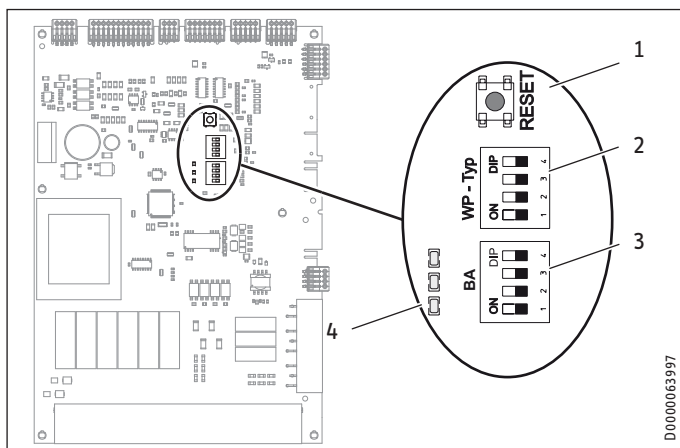
► Povolte a odstraňte čtyři šrouby na horní straně plechového krytu.  
► Sejměte plechový kryt.



- 1 šrouby určené k povolení
  - 2 šrouby určené k vyjmutí
- Povolte, příp. vyjměte šrouby.



- Demontujte kompletní boční stěnu nahoru.  
► IWS naleznete přes připojovací oblast.



- 1 Tlačítko Reset
- 2 Posuvný přepínač (typ WP)
- 3 Posuvný přepínač (BA)
- 4 Světelné diody

### 16.1.1 Posuvný přepínač (typ WP)

Posuvným přepínačem (typ WP) můžete na IWS nastavit různé typy tepelných čerpadel.

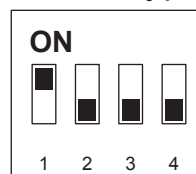
**Tovární nastavení**  
**Provoz kompresoru s elektrickým nouzovým/přídavným topením**



#### Upozornění

Nouzové/přídavné topení se nachází v několika výrobcích nezbytných jako příslušenství (viz kapitola „Instalace / Popis zařízení / Příslušenství“).

#### WP - Typ



- Zkontrolujte, zda je správně nastaven posuvný přepínač.

#### Provoz kompresoru s externím druhým tepelným zdrojem

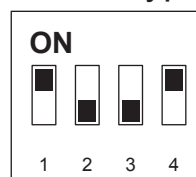


#### Věcné škody

V tomto případě nesmíte připojit nouzové/přídavné topení.

Pokud je přístroj používán bivalentně s externím druhým tepelným zdrojem, musíte posuvný přepínač přepnout do následující polohy.

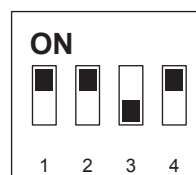
#### WP - Typ



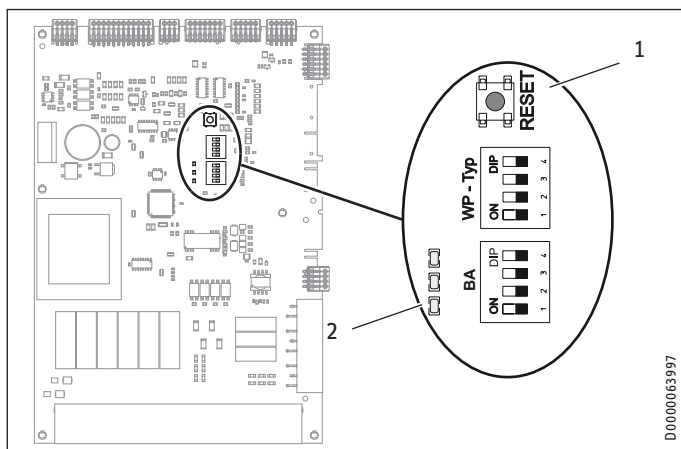
### 16.1.2 Posuvný přepínač (BA)

**Tovární nastavení**

#### BA



### 16.2 Světelné diody (IWS)



- 1 Tlačítko Reset
- 2 Světelné diody

Význam světelných diod na systému IWS je uveden v následující tabulce.

Indikace LED	Význam
Červená LED bliká	Jednorázová porucha. Přístroj se vypne. Přístroj se znovu spustí po 10 minutách. LED zhasne.
Červená LED trvale svítí.	Došlo k několika chybám. Přístroj se vypne. Přístroj bude spuštěn až po resetu na systému IWS. Dojde tím k resetu interního počítačového programu. Přístroj můžete uvést opět do provozu za 10 minut. LED zhasne.
Zelená LED uprostřed bliká	Probíhá inicializace tepelného čerpadla.
Zelená LED uprostřed svítí	Tepelné čerpadlo bylo úspěšně inicializováno a probíhá aktivní spojení se systémem WPM.

Poruchy indikované červenou kontrolkou LED:

- Poruchy související s vysokým tlakem,
- Poruchy související s nízkým tlakem,
- Celková porucha
- Chyba hardwaru na IWS (viz seznam chyb)

### 16.3 Tlačítko Reset

Pokud došlo k nesprávné inicializaci IWS, můžete pomocí tohoto tlačítka resetovat nastavení.

- Postupujte podle pokynů uvedených v kapitole „Nová inicializace IWS“ v návodu k instalaci a obsluze regulátoru tepelného čerpadla.

### 16.4 Hluk ventilátoru

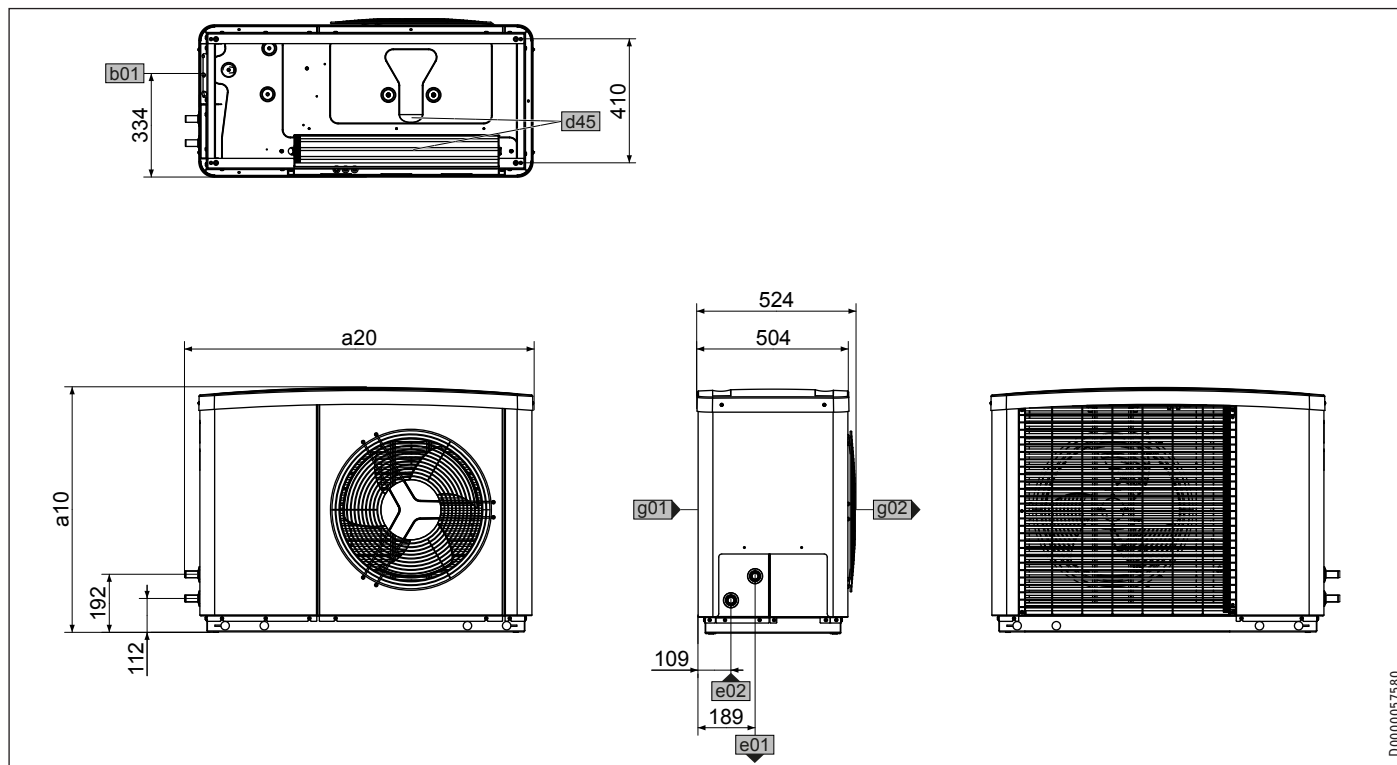
Tepelné čerpadlo odebírá teplo venkovnímu vzduchu. Tím se venkovní vzduch ochlazuje. Při venkovních teplotách od 0 °C do 8 °C se může vzduch ochladit pod bod mrazu. Pokud se v tomto stavu vyskytnou srážky v podobě deště nebo mlhy, může se na vzduchové mřížce, lopatkách ventilátoru nebo vedení vzduchu tvořit led. Při kontaktu ventilátoru s tímto ledem vzniká hluk.

**Pomoc při rytmickém škrábavém, hoblujícím zvuku:**

- Zkontrolujte, zda kondenzát může volně odtékat z přístroje.
- Zkontrolujte, zda jsou konstrukční výkon a teplota správně nastavené. K tvorbě ledu dochází zejména tehdy, když je při mírných venkovních teplotách vyžadován vysoký topný výkon.
- Proveďte jednu nebo několikrát ruční odmrazování, dokud není ventilátor opět čistý. K tomu dbejte pokynů v návodu k regulátoru tepelného čerpadla „AKTIVACE ODTAVANI“ v nabídce „UVED DO PROVOZU / KOMPRESOR“.
- Při venkovních teplotách nad + 1 °C vypněte přístroj asi na 1 hodinu, nebo jej přepněte do nouzového režimu. Poté by měl být led odtátý.
- Zkontrolujte, zda je přístroj nainstalován podle podmínek pro instalaci.
- Pokud se častěji projeví hlučnost, uvědomte zákaznický servis.

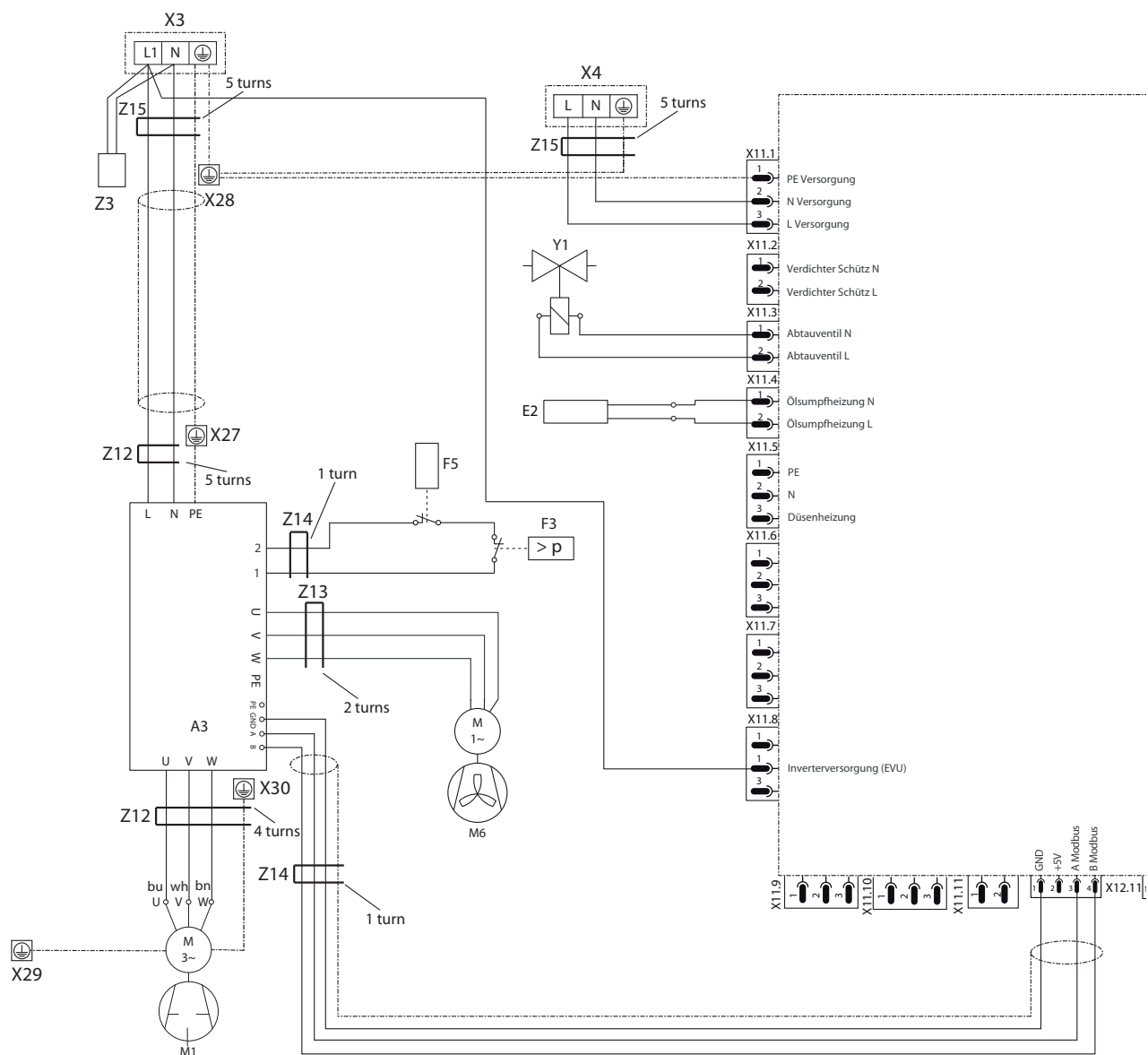
### 17. Technické údaje

#### 17.1 Rozměry a přípojky



			WPL 07 ACS classic	WPL 09 ACS classic	WPL 17 ACS classic	
a10	Přístroj	Výška	mm	740	740	812
a20	Přístroj	Šířka	mm	1022	1022	1152
b01	Průchodka el. rozvodů					
d45	Odvod kondenzátu					
e01	Topení topná strana	Průměr	mm	22	22	22
e02	Topení vratná strana	Průměr	mm	22	22	22
g01	Vstup vzduchu					
g02	Výstup vzduchu					

### 17.2 Schéma elektrického zapojení



- A2 Integrované ovládání tepelného čerpadla (IWS)
- A3 Invertor kompresoru/ventilátoru
- B1 Snímač teploty topné strany topení - PT1000
- B2 Snímač teploty na vratné straně topení - PT1000
- B5 Snímač teploty horkého plynu - PT1000
- B6 Teplotní čidlo venkovního vzduchu - PT1000
- B7 Teplotní čidlo vstupu do kompresoru - PT1000
- B8 Teplotní čidlo výstupu z kompresoru - PT1000
- B9 Teplotní čidlo ochrany před mrazem - PT1000
- B13 Teplotní čidlo pro konec rozmrazování - PT1000
- B16 Teplotní čidlo olejové vany - PT1000
- E2 Olejové topení
- F3 Snímač vysokého tlaku 45 bar
- F5 Kompresor Klixon HG
- M1 Motor kompresoru
- M6 Motor ventilátoru

- M7 Servomotor el. Expanzní ventil
- M9 Ventil chlazení invertoru
- P1 Snímač vysokého tlaku (42 bar)
- P3 Snímač nízkého tlaku (16 bar)
- X2 Vnější připojovací svorka sběrnice
- X3 Vnější připojovací svorka sítě
- X4 Vnější připojovací svorka řízení
- X11.1 Zástrčka IWS 3pólová - napájení
- X11.3 Zástrčka IWS 2pólová - signál odtávání
- X11.4 Zástrčka IWS 2pólová - olejová vana
- X11.5 Zástrčka IWS 3pólová - tryskové vytápění
- X11.8 Zástrčka IWS napájení invertoru
- X12.2 Zástrčka IWS 12pólová - teplotní čidla
- X12.3 Zástrčka IWS sběrnice CAN
- X12.4 Konektor IWS 7 pólů - snímače
- X12.5 Konektor IWS 5pólový - el. Expanzní ventil

D0000061603

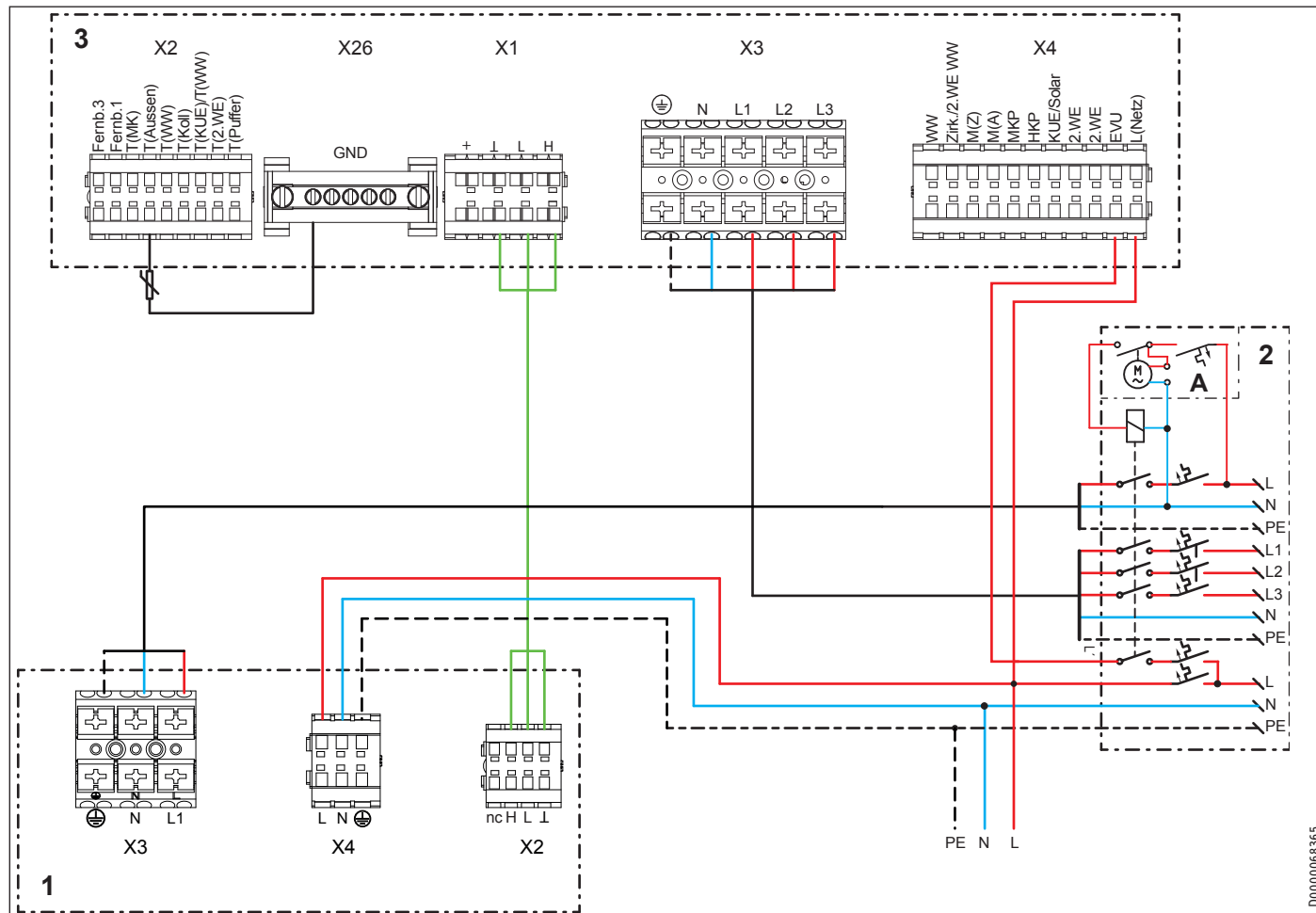


# INSTALACE

## Technické údaje

### 17.3 Schéma připojení

WPL 07 ACS classic | WPL 09 ACS classic | WPL 17 ACS classic s HM (Trend)



- 1 Tepelné čerpadlo
- 2 Pojistková skříň
- 3 HM (Trend)
- A Kontakt HDO

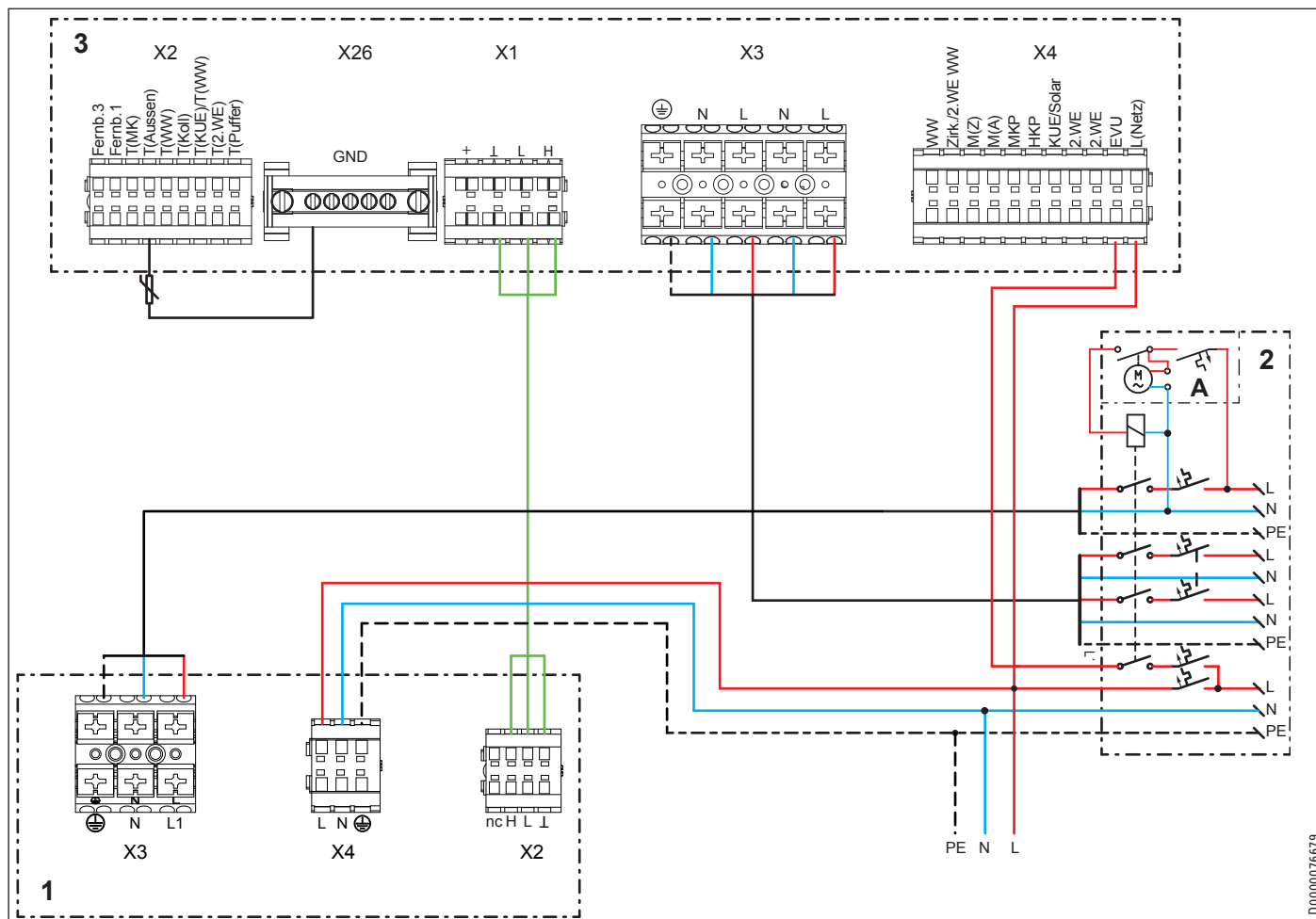
D0000068365



# INSTALACE

## Technické údaje

WPL 07 ACS classic | WPL 09 ACS classic | WPL 17 ACS classic s HMS (Trend)



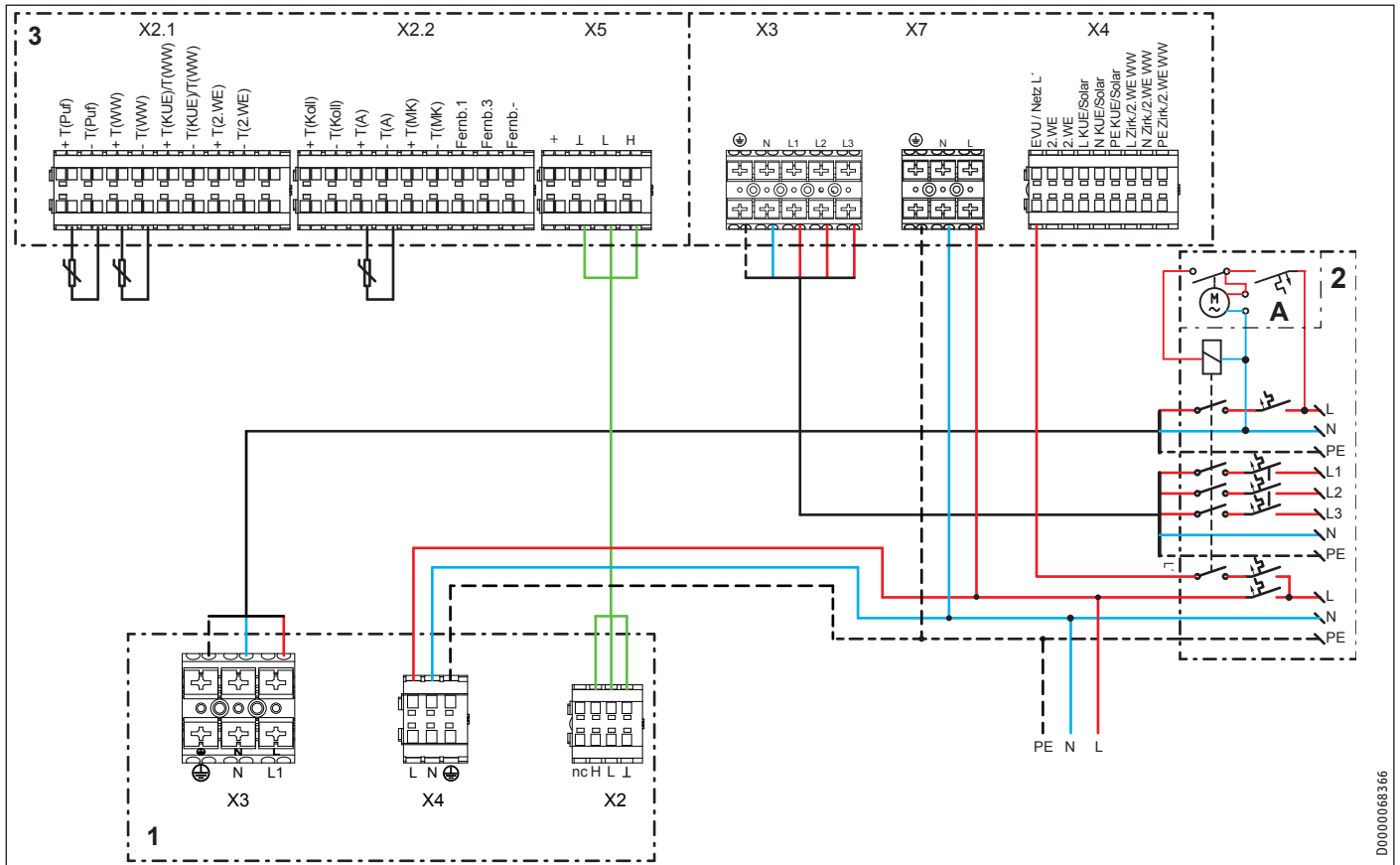
- 1 Tepelné čerpadlo
- 2 Pojistková skříň
- 3 HMS (Trend)
- A Kontakt HDO

D0000076679

# INSTALACE

## Technické údaje

WPL 07 ACS classic | WPL 09 ACS classic | WPL 17 ACS classic s HSBB 200 classic | HSBC 200



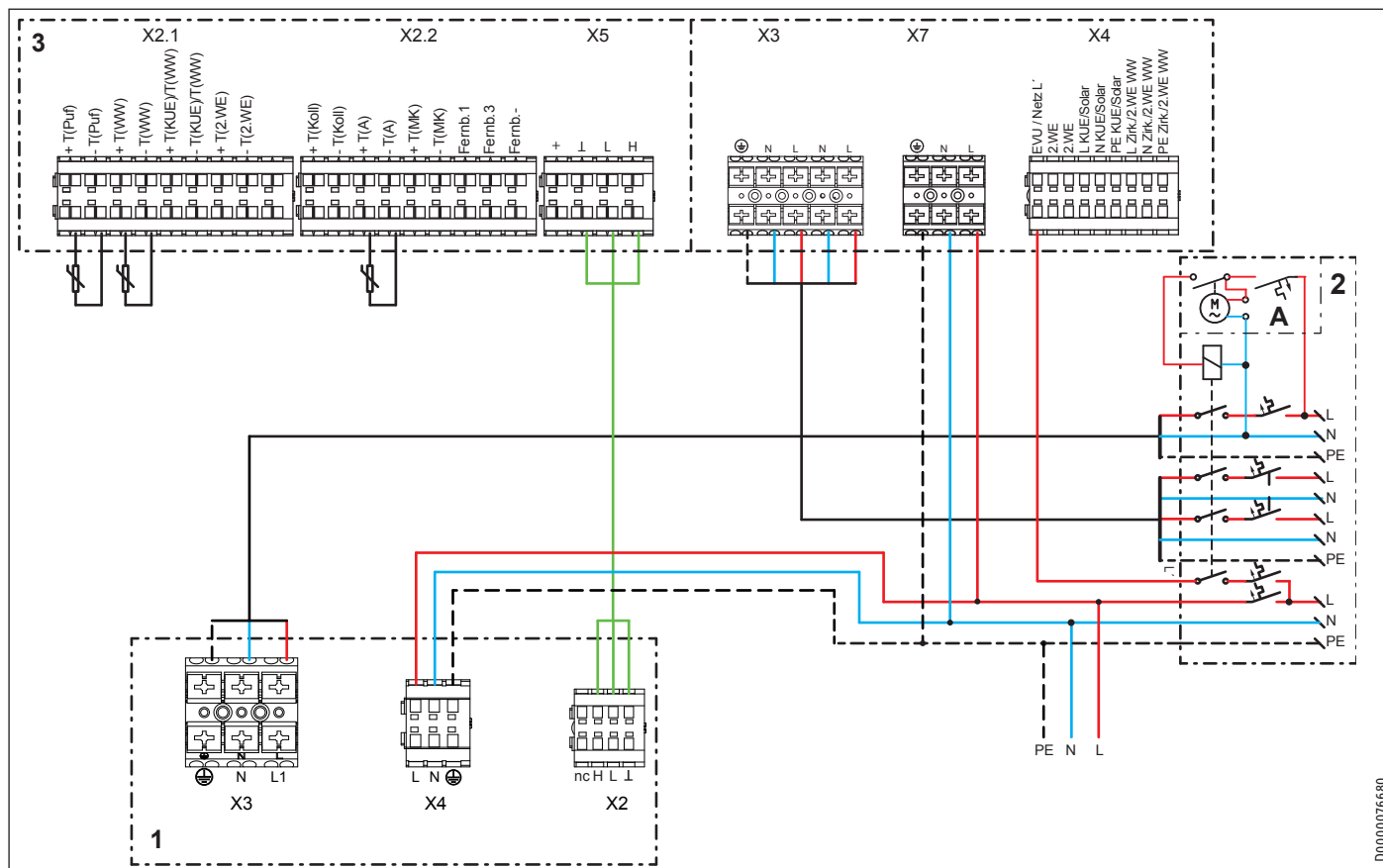
- 1 Tepelné čerpadlo
- 2 Pojistková skříň
- 3 HSBB 200 classic  
HSBC 200
- A Kontakt HDO

D0000068366

# INSTALACE

## Technické údaje

WPL 07 ACS classic | WPL 09 ACS classic | WPL 17 ACS classic s HSBB 200 S classic | HSBC 200 S

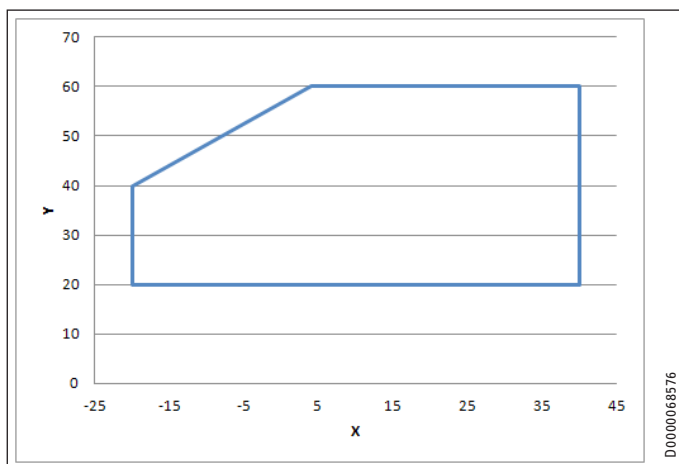


- 1 Tepelné čerpadlo
- 2 Pojistková skříň
- 3 HSBB 200 S classic  
HSBC 200 S
- A Kontakt HDO

D0000076680

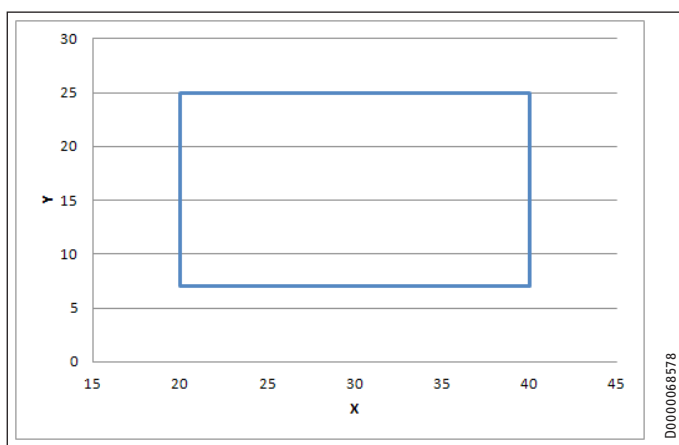
### 17.4 Hranice použití

#### 17.4.1 Vytápění



X Venkovní teplota [°C]  
Y Teplota topné vody [°C]

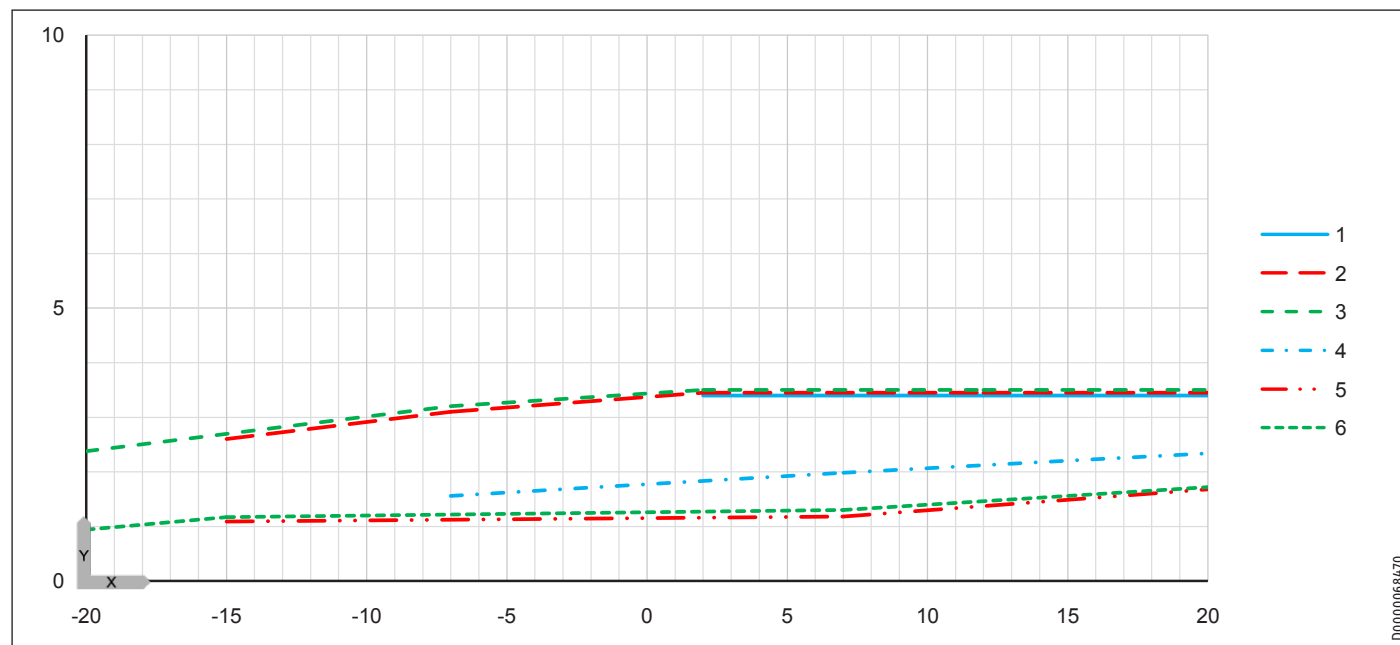
#### 17.4.2 Chlazení



X Venkovní teplota [°C]  
Y Teplota topné vody [°C]

### 17.5 Výkonový diagram WPL 07 ACS classic

#### Topný výkon



X Venkovní teplota [°C]

Y Topný výkon [kW]

1 max. W55

2 max. W45

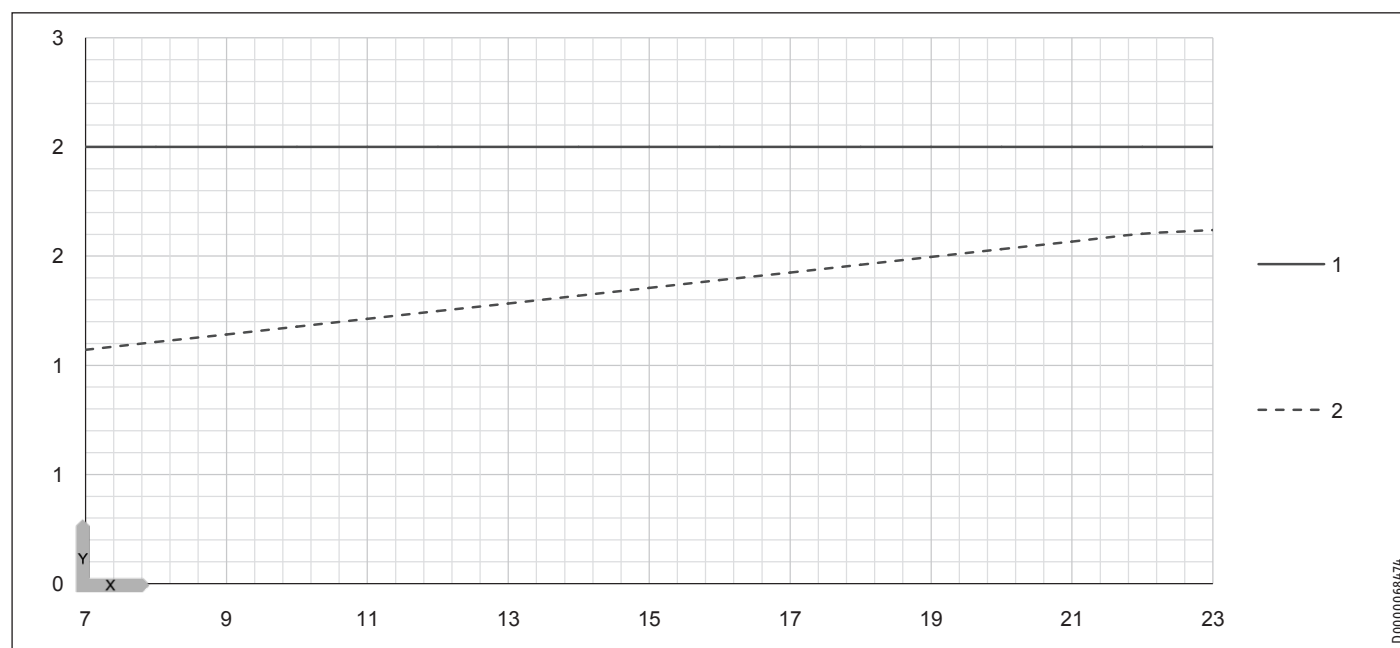
3 max. W35

4 min. W55

5 min. W45

6 min. W35

#### Chladicí výkon



X Teplota topné vody [°C]

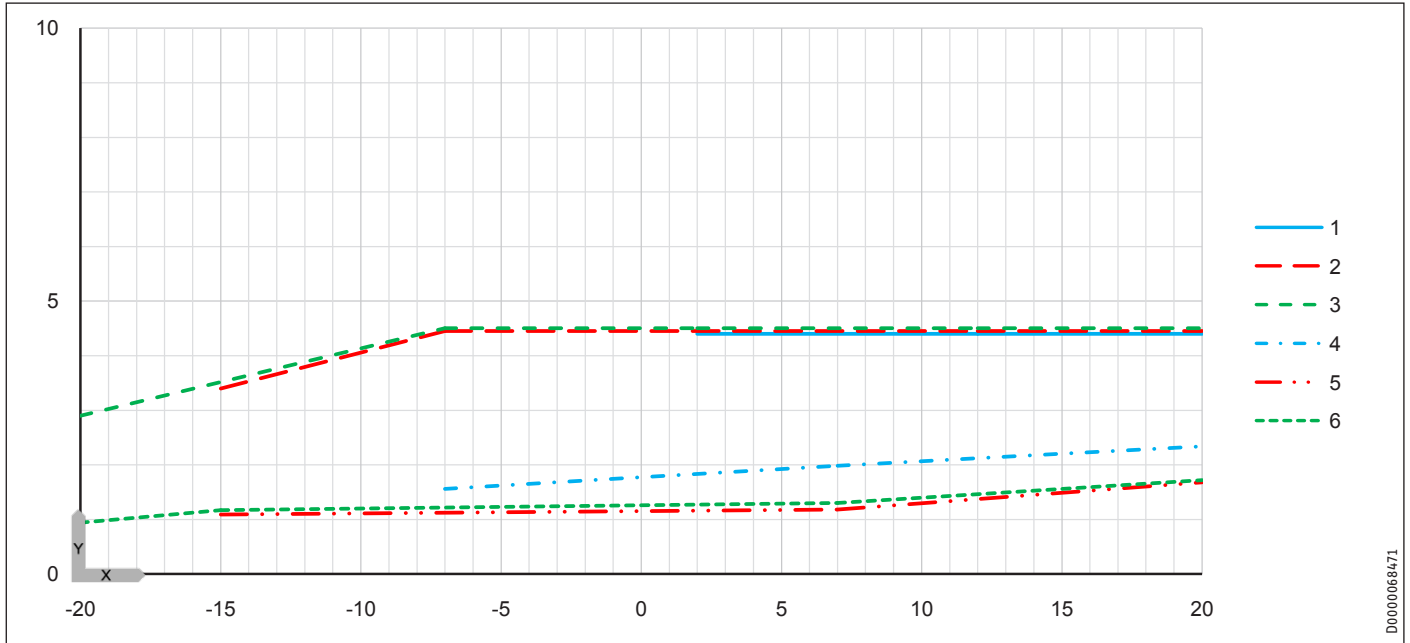
Y Chladicí výkon [kW]

1 max. A35

2 min. A35

### 17.6 Výkonový diagram WPL 09 ACS classic

#### Topný výkon



X Venkovní teplota [°C]

Y Topný výkon [kW]

1 max. W55

2 max. W45

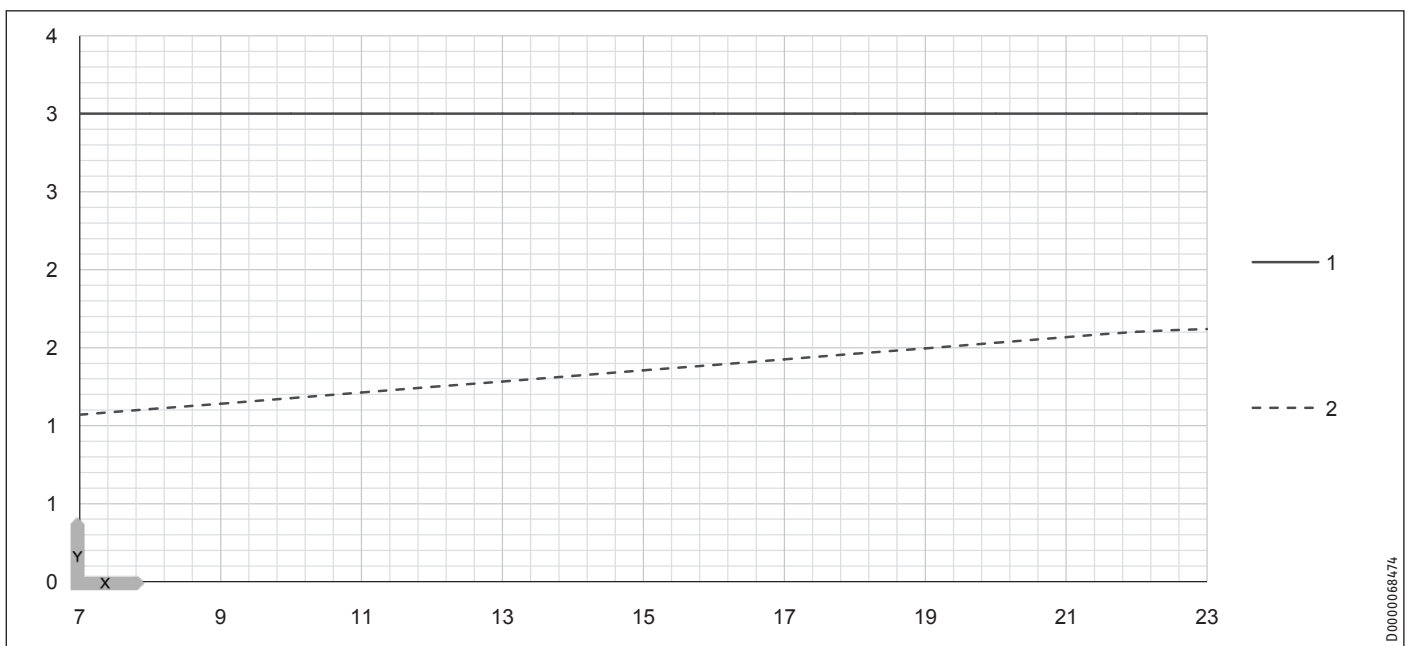
3 max. W35

4 min. W55

5 min. W45

6 min. W35

#### Chladicí výkon



X Teplota topné vody [°C]

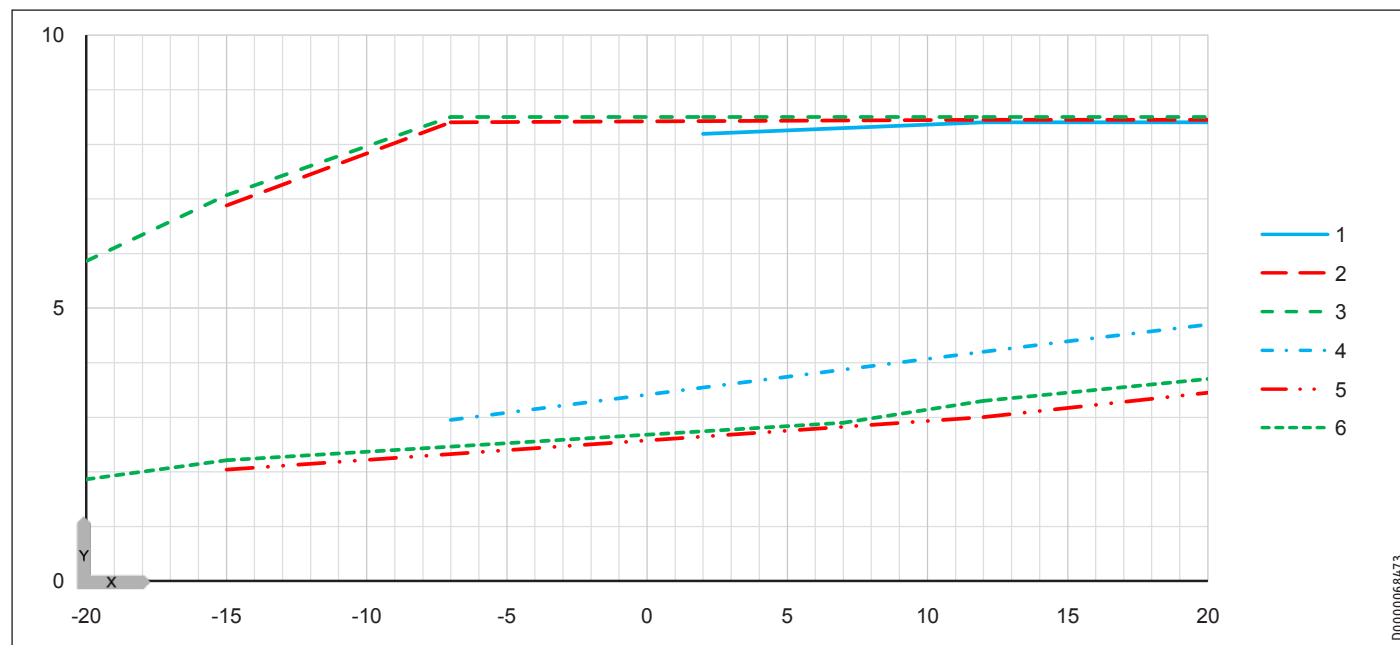
Y Chladicí výkon [kW]

1 max. A35

2 min. A35

### 17.7 Výkonový diagram WPL 17 ACS classic

#### Topný výkon



X Venkovní teplota [°C]

Y Topný výkon [kW]

1 max. W55

2 max. W45

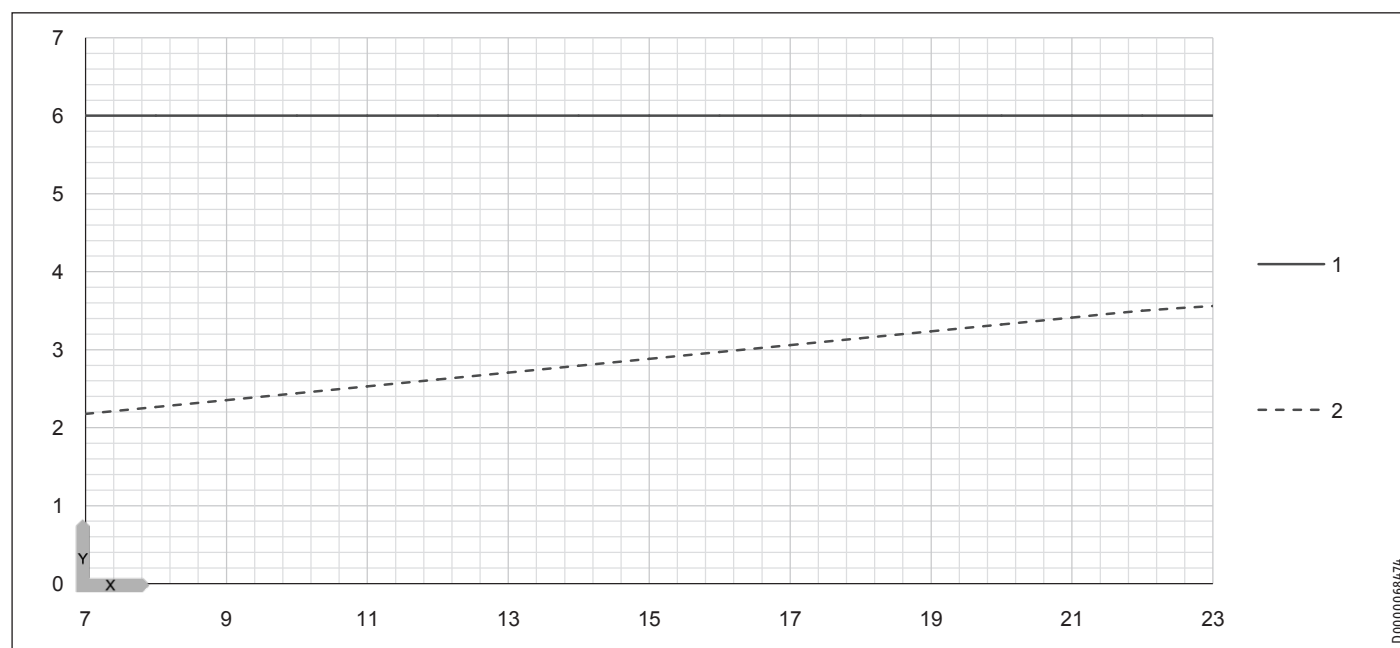
3 max. W35

4 min. W55

5 min. W45

6 min. W35

#### Chladicí výkon



X Teplota topné vody [°C]

Y Chladicí výkon [kW]

1 max. A35

2 min. A35

# INSTALACE

## Technické údaje

### 17.8 Tabulka údajů

Údaje o výkonu jsou platné pro nové přístroje s čistým výměníkem tepla.

Příkon integrovaných pomocných pohonů je uváděn jako maximální hodnoty a může kolísat podle provozních bodů.

Příkon integrovaných pomocných pohonů je již obsažen v údajích o výkonu tepelného čerpadla podle EN 14511.

		WPL 07 ACS classic 235920	WPL 09 ACS classic 235921	WPL 17 ACS classic 235922
<b>Tepelný výkon</b>				
Tepelný výkon pro A7/W35 (min./max.)	kW	1,30/3,50	1,30/4,50	2,60/8,50
Tepelný výkon pro A2/W35 (min./max.)	kW	1,00/3,50	1,00/4,50	2,00/8,50
Tepelný výkon pro A-7/W35 (min./max.)	kW	1,00/3,20	1,00/4,06	3,00/7,80
Tepelný výkon pro A7/W35 (EN 14511)	kW	2,27	2,27	4,86
Tepelný výkon pro A2/W35 (EN 14511)	kW	2,08	2,59	5,73
Tepelný výkon pro A-7/W35 (EN 14511)	kW	3,20	4,06	7,80
Tepelný výkon pro A-15/W35 (EN 14511)	kW	2,90	3,43	7,07
Tepelný výkon v Silent Mode při A-7/W35 max.	kW	1,38	1,38	2,76
Tepelný výkon v Silent Mode při A-7/W35 (70 %)	kW	2,23	2,65	4,96
Chladicí výkon pro A35/W7 max.	kW	2,00	3,00	6,00
Chladicí výkon pro A35/W7 částečné zatížení	kW	1,00	1,50	3,00
Chladicí výkon pro A35/W18 max.	kW	2,00	3,00	6,00
Chladicí výkon pro A35/W18 částečné zatížení	kW	1,50	1,50	3,00
<b>Příkon</b>				
Příkon ventilátoru topení max.	kW	0,03	0,03	0,1
Příkon pro A7/W35 (EN 14511)	kW	0,50	0,50	1,02
Příkon pro A2/W35 (EN 14511)	kW	0,55	0,70	1,44
Příkon pro A-7/W35 (EN 14511)	kW	1,14	1,49	2,68
Příkon pro A-15/W35 (EN 14511)	kW	1,18	1,42	2,84
<b>Údaje o výkonu</b>				
Topný faktor u A7/W35 (EN 14511)		4,54	4,54	4,76
Topný faktor u A2/W35 (EN 14511)		3,75	3,72	3,97
Topný faktor u A-7/W35 (EN 14511)		2,81	2,72	2,92
Topný faktor u A-15/W35 (EN 14511)		2,46	2,41	2,49
Chladicí výkon pro A35/W7 max.		2,15	1,62	1,73
Chladicí faktor pro A35/W7 částečné zatížení		2,38	2,38	2,40
Chladicí výkon pro A35/W18 max.		3,12	3,12	2,88
Chladicí faktor pro A35/W18 částečné zatížení		3,56	3,56	3,28
<b>Údaje o hlučnosti</b>				
Hladina akustického výkonu (EN 12102)	dB(A)	52	52	57
Hladina akustického tlaku ve vzdálenosti 5 m ve volném prostoru	dB(A)	30	30	35
Vysoká hladina akustického výkonu venkovní instalace max.	dB(A)	58	60	66
Hladina akustického výkonu při venkovní instalaci Tichý režim 70 %	dB(A)	54	56	61
Hladina akustického výkonu při venkovní instalaci Silent Mode max.	dB(A)	52	52	57
<b>Meze použitelnosti</b>				
Mez použitelnosti na straně topení min.	°C	15	15	15
Mez použitelnosti na straně topení max.	°C	60	60	60
Mez použitelnosti zdroje tepla min.	°C	-20	-20	-20
Mez použitelnosti zdroje tepla max.	°C	40	40	40
<b>Energetické údaje</b>				
Třída energetické účinnosti		A+/A++	A+/A++	A+/A++
<b>Elektrotechnické údaje</b>				
Příkon max. bez nouzového/přídavného topení	kW	2,7	3,0	5,1
Jmenovité napětí kompresoru	V	230	230	230
Jmenovité napětí řízení	V	230	230	230
Fáze kompresoru		1/N/PE	1/N/PE	1/N/PE
Fáze ovládání		1/N/PE	1/N/PE	1/N/PE
Jištění kompresoru	A	1 x B 16	1 x B 16	1 x B 25
Jištění řízení, ovládání	A	1 x B 16	1 x B 16	1 x B 16
Rozběhový proud	A	5	5	7
Max. provozní proud	A	9,1	9,1	20,3



# INSTALACE

## Technické údaje

		WPL 07 ACS classic	WPL 09 ACS classic	WPL 17 ACS classic
<b>Provedení</b>				
Chladicí médium		R410A	R410A	R410A
Množství náplně chladiva	kg	1,1	1,1	2
Ekvivalent CO <sub>2</sub> (CO <sub>2</sub> e)	t	2,3	2,3	4,18
Skleníkový potenciál chladicího média (GWP100)		2088	2088	2088
Krytí (IP)		IP14B	IP14B	IP14B
Materiál kondenzátoru		1.4401/Cu	1.4401/Cu	1.4401/Cu
<b>Rozměry</b>				
Výška	mm	740	740	812
Šířka	mm	1022	1022	1152
Hloubka	mm	524	524	524
<b>Hmotnosti</b>				
Hmotnost	kg	62	62	91
<b>Přípojky</b>				
Přípojka topné vstupní / zpětné vody		22 mm	22 mm	22 mm
<b>Požadavek na kvalitu vody</b>				
Tvrdost vody	°dH	≤3	≤3	≤3
Hodnota pH (se sloučeninami hliníku)		8,0-8,5	8,0-8,5	8,0-8,5
Hodnota pH (bez sloučenin hliníku)		8,0-10,0	8,0-10,0	8,0-10,0
Vodivost (změkčení)	μS/cm	<1000	<1000	<1000
Vodivost (demineralizace)	μS/cm	20-100	20-100	20-100
Chlorid	mg/l	<30	<30	<30
Kyslík 8-12 týdnů po napuštění (změkčení)	mg/l	<0,02	<0,02	<0,02
Kyslík 8-12 týdnů po napuštění (demineralizace)	mg/l	<0,1	<0,1	<0,1
<b>Hodnoty</b>				
Objemový průtok topení (EN 14511) při A7/W35, B0/W35 a 5 K	m <sup>3</sup> /h	0,4	0,4	0,8
Jmen. objemový průtok topení při A-7/W35 a 5 K	m <sup>3</sup> /h	0,55	0,70	1,34
Průtok topení min.	m <sup>3</sup> /h	0,4	0,4	0,6
Vnitřní tlaková ztráta topení jmen.	hPa	75	122	149
Průtok na straně tepelného zdroje	m <sup>3</sup> /h	1300	1300	2200
Dovolený provozní tlak topného okruhu	MPa	0,3	0,3	0,3

### Další údaje

		WPL 07 ACS classic	WPL 09 ACS classic	WPL 17 ACS classic
		235920	235921	235922
Maximální výška instalace	m	2000	2000	2000

### **Záruka**

Pro přístroje nabyté mimo území Německa neplatí záruční podmínky poskytované našimi firmami v Německu. V zemích, ve kterých některá z našich dceřiných společností distribuuje naše výrobky, poskytuje záruku jenom tato dceřiná společnost. Takovou záruku lze poskytnout pouze tehdy, pokud dceřiná společnost vydala vlastní záruční podmínky. Jinak nelze záruku poskytnout.

Na přístroje zakoupené v zemích, ve kterých nejsou naše výrobky distribuovány žádnou z dceřiných společností, neposkytujeme žádnou záruku. Případné záruky závazně přislíbené dovozcem zůstávají proto nedotčené.

### **Životní prostředí a recyklace**

Pomozte nám chránit naše životní prostředí. Materiály po použití zlikvidujte v souladu s platnými národními předpisy.

---

## POZNÁMKY

---

## Deutschland

STIEBEL ELTRON GmbH & Co. KG  
Dr.-Stiebel-Straße 33 | 37603 Holzminden  
Tel. 05531 702-0 | Fax 05531 702-480  
info@stiebel-eltron.de  
www.stiebel-eltron.de

## Verkauf

Tel. 05531 702-110 | Fax 05531 702-95108 | info-center@stiebel-eltron.de

## Kundendienst

Tel. 05531 702-111 | Fax 05531 702-95890 | kundendienst@stiebel-eltron.de

## Ersatzteilverkauf

Tel. 05531 702-120 | Fax 05531 702-95335 | ersatzteile@stiebel-eltron.de

## Australia

STIEBEL ELTRON Australia Pty. Ltd.  
6 Prohasky Street | Port Melbourne VIC 3207  
Tel. 03 9645-1833 | Fax 03 9645-4366  
info@stiebel.com.au  
www.stiebel.com.au

## Austria

STIEBEL ELTRON Ges.m.b.H.  
Gewerbegebiet Neubau-Nord  
Margaritenstraße 4 A | 4063 Hörsching  
Tel. 07221 74600-0 | Fax 07221 74600-42  
info@stiebel-eltron.at  
www.stiebel-eltron.at

## Belgium

STIEBEL ELTRON bvba/sprl  
't Hofveld 6 - D1 | 1702 Groot-Bijgaarden  
Tel. 02 42322-22 | Fax 02 42322-12  
info@stiebel-eltron.be  
www.stiebel-eltron.be

## China

STIEBEL ELTRON (Guangzhou) Electric  
Appliance Co., Ltd.  
Rm 102, F1, Yingbin-Yihao Mansion, No. 1  
Yingbin Road  
Panyu District | 511431 Guangzhou  
Tel. 020 39162209 | Fax 020 39162203  
info@stiebeleltron.cn  
www.stiebeleltron.cn

## Czech Republic

STIEBEL ELTRON spol. s r.o.  
K Hájm 946 | 155 00 Praha 5 - Stodůlky  
Tel. 251116-111 | Fax 235512-122  
info@stiebel-eltron.cz  
www.stiebel-eltron.cz

## Finland

STIEBEL ELTRON OY  
Kapinakuja 1 | 04600 Mäntsälä  
Tel. 020 720-9988  
info@stiebel-eltron.fi  
www.stiebel-eltron.fi

## France

STIEBEL ELTRON SAS  
7-9, rue des Selliers  
B.P 85107 | 57073 Metz-Cédex 3  
Tel. 0387 7438-88 | Fax 0387 7468-26  
info@stiebel-eltron.fr  
www.stiebel-eltron.fr

## Hungary

STIEBEL ELTRON Kft.  
Gyár u. 2 | 2040 Budaörs  
Tel. 01 250-6055 | Fax 01 368-8097  
info@stiebel-eltron.hu  
www.stiebel-eltron.hu

## Japan

NIHON STIEBEL Co. Ltd.  
Kowa Kawasaki Nishiguchi Building 8F  
66-2 Horikawa-Cho  
Saiwai-Ku | 212-0013 Kawasaki  
Tel. 044 540-3200 | Fax 044 540-3210  
info@nihonstiebel.co.jp  
www.nihonstiebel.co.jp

## Netherlands

STIEBEL ELTRON Nederland B.V.  
Daviottenweg 36 | 5222 BH 's-Hertogenbosch  
Tel. 073 623-0000 | Fax 073 623-1141  
info@stiebel-eltron.nl  
www.stiebel-eltron.nl

## Poland

STIEBEL ELTRON Polska Sp. z O.O.  
ul. Działkowa 2 | 02-234 Warszawa  
Tel. 022 60920-30 | Fax 022 60920-29  
biuro@stiebel-eltron.pl  
www.stiebel-eltron.pl

## Russia

STIEBEL ELTRON LLC RUSSIA  
Urzhumskaya street 4,  
building 2 | 129343 Moscow  
Tel. 0495 7753889 | Fax 0495 7753887  
info@stiebel-eltron.ru  
www.stiebel-eltron.ru

## Slovakia

TATRAMAT - ohrievače vody s.r.o.  
Hlavná 1 | 058 01 Poprad  
Tel. 052 7127-125 | Fax 052 7127-148  
info@stiebel-eltron.sk  
www.stiebel-eltron.sk

## Switzerland

STIEBEL ELTRON AG  
Industrie West  
Gass 8 | 5242 Lupfig  
Tel. 056 4640-500 | Fax 056 4640-501  
info@stiebel-eltron.ch  
www.stiebel-eltron.ch

## Thailand

STIEBEL ELTRON Asia Ltd.  
469 Moo 2 Tambol Klong-Jik  
Amphur Bangpa-In | 13160 Ayutthaya  
Tel. 035 220088 | Fax 035 221188  
info@stiebeleltronasia.com  
www.stiebeleltronasia.com

## United Kingdom and Ireland

STIEBEL ELTRON UK Ltd.  
Unit 12 Stadium Court  
Stadium Road | CH62 3RP Bromborough  
Tel. 0151 346-2300 | Fax 0151 334-2913  
info@stiebel-eltron.co.uk  
www.stiebel-eltron.co.uk

## United States of America

STIEBEL ELTRON, Inc.  
17 West Street | 01088 West Hatfield MA  
Tel. 0413 247-3380 | Fax 0413 247-3369  
info@stiebel-eltron-usa.com  
www.stiebel-eltron-usa.com

**STIEBEL ELTRON**



Irrtum und technische Änderungen vorbehalten! | Subject to errors and technical changes! | Sous réserve d'erreurs et de modifications techniques! | Onder voorbehoud van vergissingen en technische wijzigingen! | Salvo error o modificación técnica! | Excepto erro ou alteração técnica | Zastrzeżone zmiany techniczne i ewentualne błędy | Omyly a technické změny jsou vyhrazeny! | A muszaki változtatások és tévedések jogát fenntartjuk! | Отсутствие ошибок не гарантируется. Возможны технические изменения. | Chyby a technické zmeny sú vyhradené!

Stand 9147