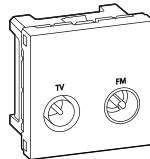
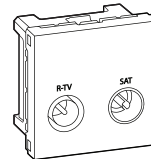


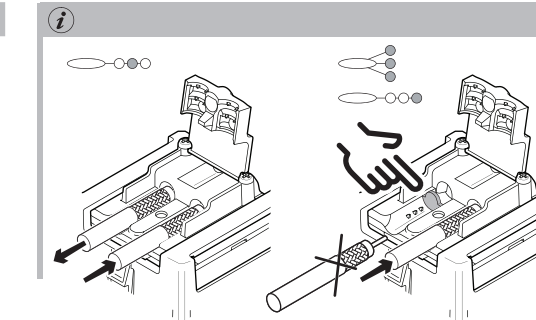
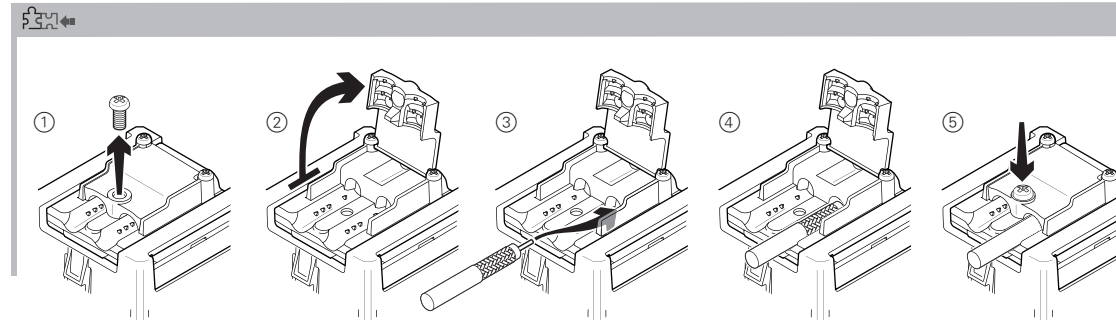
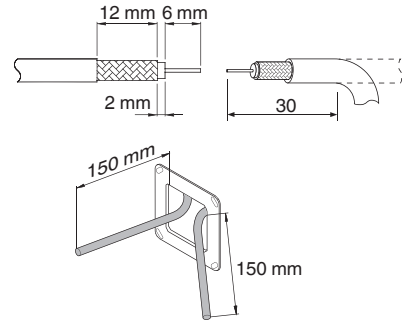
**Schneider**  
Electric



NU-451..  
NU-452..  
NU-453..



NU-454..  
NU-455..  
NU-456..



Art. no. Réf. Ref. арт. №		Ports Ports Puertos Порты				Frequency (MHz) Fréquence (MHz) Frecuencia (MHz) Частота (МГц)				Insertion loss (dB) Perte d'insertion (dB) Pérdida de inserción (dB) Вносимые потери (дБ)				Isolation (dB) Isolation (dB) Aislamiento (dB) Изоляция (дБ)		Return loss (dB) Facteur d'adaptation (dB) Factor de adaptación (dB) Обратные потери (дБ)					DC / 22 kHz pass (V/mA) Passage 22 kHz/DC (V/mA) Paso DC / 22 kHz (V/mA) Переход DC/22 кГц (В/мА)		Impedance Impédance Impedancia Импеданс	Operating temperature Température de fonctionnement Temperatura de servicio Рабочая температура
		TV	R	R-TV	SAT	IN-OUT	IN-TV	IN-R	IN-SAT	IN-OUT	IN-TV	IN-R	IN-SAT	FM <-> TV	SAT <-> TV	IN	OUT	TV	R	SAT	SAT			
NU-451..		IEC m	IEC f			-	5-75 / 170-862	88-110	-	-	< 1,5	< 3	-	> 10	-	> 12 (8 min)	-	> 8	-	-	75 Ω	-25 °C ... + 55°C		
NU-454..				IEC m	IEC f	-	5-862	950-2200	-	< 2	< 2,5 (3,5 max)	-	> 10 typ (6min)	-	-		> 8	50 V/500 mA						
NU-452..		IEC m	IEC f			-	5-75 / 170-862	88-110	-	-	4 ± 1,5	-	> 10	-	-		> 8	-	-					
NU-455..				IEC m	IEC f	-	5-862	950-2200	-	5,5 ± 2	5,5 ± 2	-	> 10 typ (6min)	-	-		> 8	50 V/500 mA						
NU-453..		IEC m	IEC f			47-862	47-75 / 170-862	88-110	-	< 2	11 ± 1,5	-	> 10	-	> 12		> 10	-	-					
NU-456..				IEC m	IEC f	47-2150	47-862	950-2200	< 2,5 (3,5 max)	11,5 ± 2	11,5 ± 2	-	> 10 typ (6min)	-	(8 min)		> 8	50 V/500 mA						

**Schneider Electric Industries SAS**

If you have technical questions, please contact the Customer Care Centre in your country.

[schneider-electric.com/contact](http://schneider-electric.com/contact)