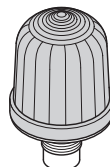
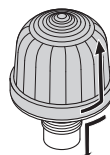
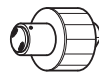
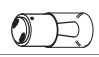
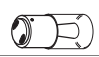
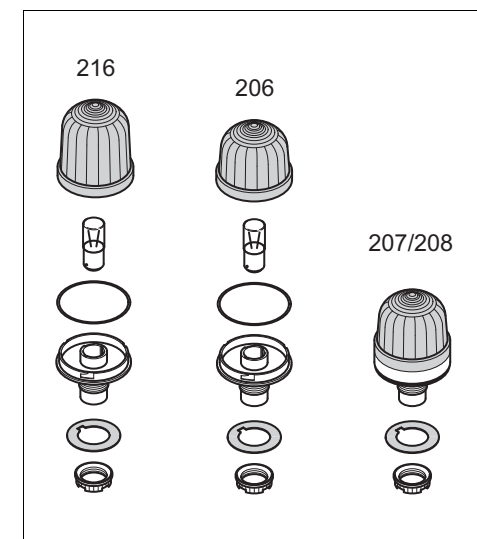


- (D) Anschluss **ausschließlich** durch ausgebildete Elektro-Fachkräfte.  
 (GB) Electrical connection is to be made by trained electrical specialists **only**.  
 (F) Le branchement doit **uniquement** être effectué par des professionnels.  
 (I) Il collegamento deve essere eseguito **solo** da elettricisti specializzati.  
 (E) La conexión **sólo** debe ser realizada por electricistas debidamente formados.  
 (PT) A ligação deve ser feita **exclusivamente** por profissional elétrico especializado.  
 (NL) De aansluiting mag **enkel** gebeuren door erkende vakmensen.  
 (CZ) Připojení smí **provádět** pouze kvalifikovaný personál.  
 (PL) Podłączenie **wyłącznie** przez specjalistów-elektryków.  
 (FI) Liittäminen kuuluu **ainoastaan** koulutettujen sähköalan ammattilaisten tehtäviin.  
 (RUS) Подключение проводится только специа-листом-электриком.  
 (TR) Bağlantı **sadece** eğitimli elektrik teknisyenleri tarafından yapılmalıdır.  
 (CN) 布线需由专业电工执行



206 x00 00	12 – 48 V $\approx$ , $\leq$ 5 W
207 x00 75	24 V $\approx$ , 45 mA, $I_0 < 500$ mA
207 x00 67	115 V $\sim$ , 25 mA, $I_0 < 500$ mA
207 x00 68	230 V $\sim$ , 25 mA, $I_0 < 500$ mA
208 x00 55	24 V $\approx$ , 100 mA, $\sim$ 0.75 Hz
208 x00 67	115 V $\sim$ , 50/60 Hz 25 mA, $\sim$ 0.75 Hz
208 x00 68	230 V $\sim$ , 50/60 Hz 30 mA, $\sim$ 0.75 Hz
216 x00 00	12 – 48 V $\approx$ , $\leq$ 7 W
	BA 15 d
956 x00 75	24 V $\approx$ , 45 mA
	BA 15 d, $\leq$ 42 mm (1.65 ") <b>(206: <math>\leq</math> 5 W)</b>
955 840 34	12 V
955 840 35	24 V
955 840 32	30 V
	BA 15 d, $\leq$ 52 mm (2.05 ") 7 W
955 015 34	12 V
955 015 35	24 V

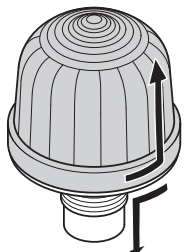




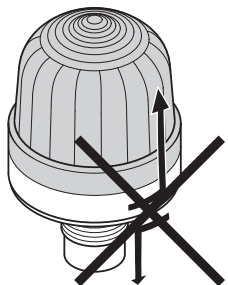
1

1a - 206, 216  
1b - 207, 208

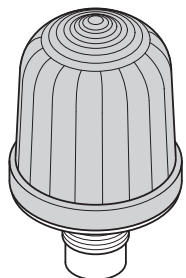
1a



1b



3

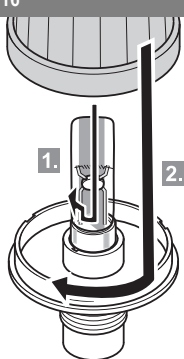


6,3 mm  
0,25"

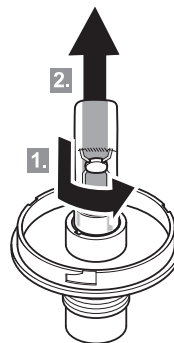


4

206, 216

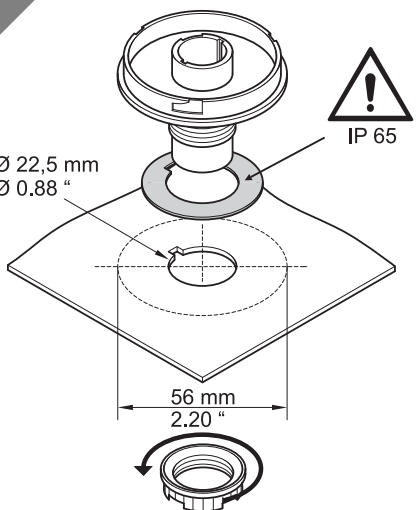


206, 216



2

Ø 22,5 mm  
Ø 0.88"



310.206.001.1014

© D

 **WERMA**  
SIGNALTECHNIK