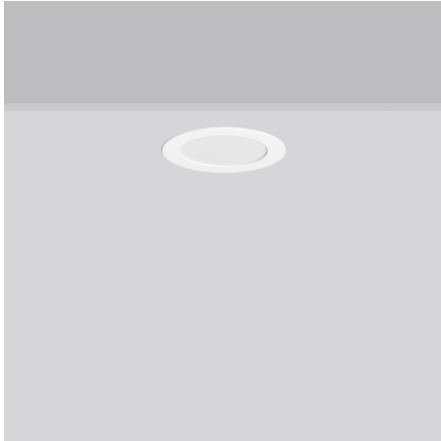


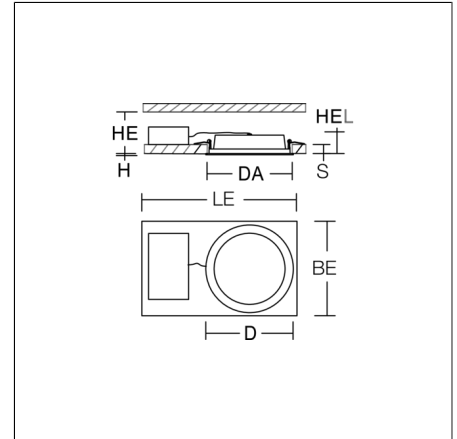
# TOLEDO FLAT+ round

901807.002.2.730 | Downlights à encastrer



Downlights à encastrer  
4051859930686  
D 165, H 2

Encastrement des plafonniers  
blanc



Downlight à encastrer rond polyvalent doté de fonctions multiples. Boîtier en tôle d'acier traité époxy. Cadre du luminaire en aluminium, traité époxy. Guide de la lumière et diffuseur en plastique PMMA ne jaunissant pas, opalin mat. Technologie rétro-éclairage LED pour un éclairage homogène sur toute la surface émettrice de lumière. Versions Tunable White à réglage dynamique de 2700 K à 6500 K. Convient à Encastrement des plafonniers. Fixation au plafond par système de ressorts. Convient pour une couverture directe avec du matériau d'isolation thermique (ne s'applique qu'aux niveaux de lumens inférieurs). Convertisseur LED externe inclus avec fiche de connexion, câble d'alimentation de 250 mm. Avec commande Bluetooth® Casambi smart+free pour mise en réseau et utilisation sans fil avec appareil Android / iOS, application téléchargeable gratuitement. Boîtier apparent comme accessoire pour toutes les dimensions.

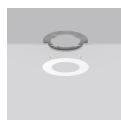
# TOLEDO FLAT+ round

901807.002.2.730 | Downlights à encastrer

## Données du produit

Diamètre D	165 mm
Hauteur H	2 mm
Diamètre d'encastrement DA	152 mm
Luminaire: hauteur d'encastrement HEL	35 mm
Épaisseur du plafond S	1-20 mm
Espace d'installation longueur LE	360 mm
Espace d'installation largeur BE	280 mm
Espace d'installation hauteur HE	90 mm
Poids	507 g
Source de lumière	LED
Température de couleur	2700 - 6500 K
Flux lumineux utile	860...890 lm
Puissance du système	10...10 W
Efficacité lumineuse	86...89 lm/W
Angle de rayonnement	113°
Durée de vie	50000 h (L80/B10)
Indice de rendu des couleurs (CRI)	80
Tolérance de couleur	3
Groupe de risque photobiologique selon EN 62471	Groupe de risque 1
Appareillage	Convertisseur dimmable
Contrôle	smart+free (Bluetooth)
Tension	220 - 240 V / 50 Hz, 60 Hz
Luminaires sur sécurité B10A	10
Luminaires sur sécurité B16A	16
Luminaires sur sécurité C10A	16
Luminaires sur sécurité C16A	26
Courant d'appel / Temps d'allumage	26.4 A / 224 µs
CIE Flux Code / CEN Flux Code	47 79 96 100 100
Degré de protection	IP 54 côté pièce IP 20
Classe de protection	II
Test au fil incandescent	650 °C
Résistance aux chocs	IK03
Température ambiante	-20 °C ... + 35 °C
Marques de sécurité	Ne pas couvrir le luminaire encastré !
Marque de conformité	CE, EAC

## Accessoires



983077.002  
Cadre de recouvrement pour luminaires à encastrer