



BTCV 850-03

Produktinformation
**Bus-Telefon Comfort
mit Farbmonitor**

Product information
**Comfort bus telephone
with colour monitor**

Information produit
**Poste bus confort
avec moniteur couleur**

Opuscolo informativo
sul prodotto
**Citofono bus comfort
con monitor a colori**

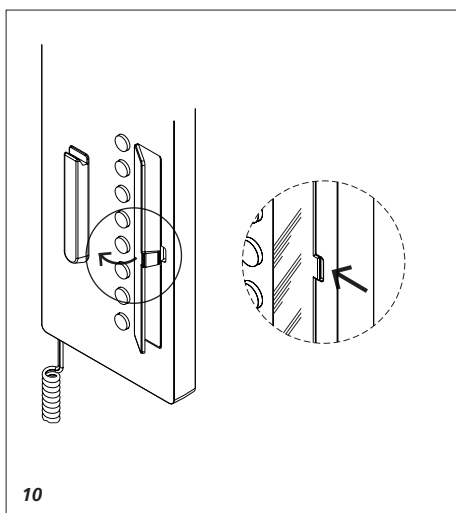
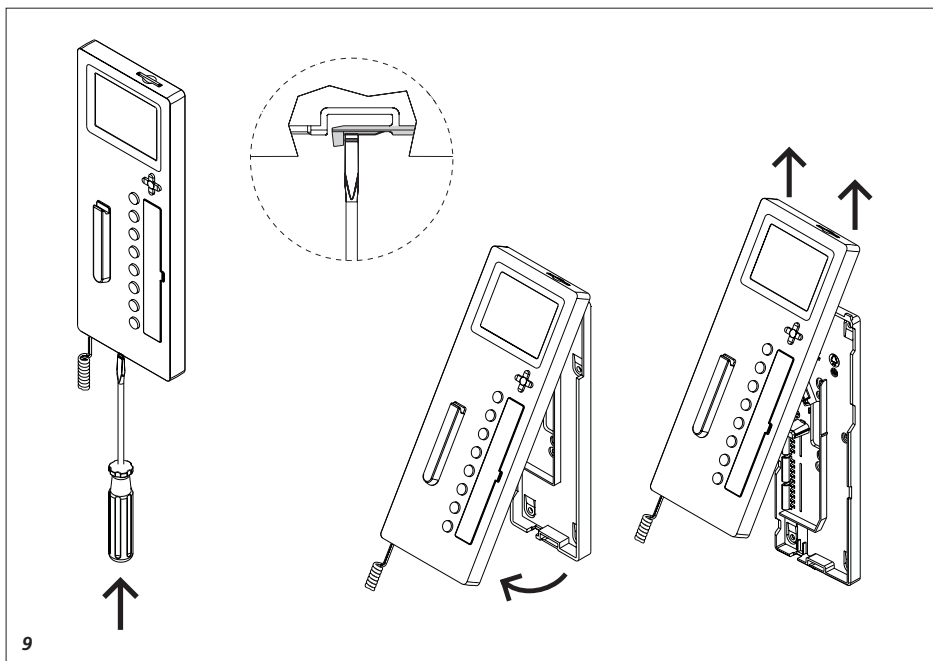
Productinformatie
**Bus-Telefoon Comfort
met kleurenmonitor**

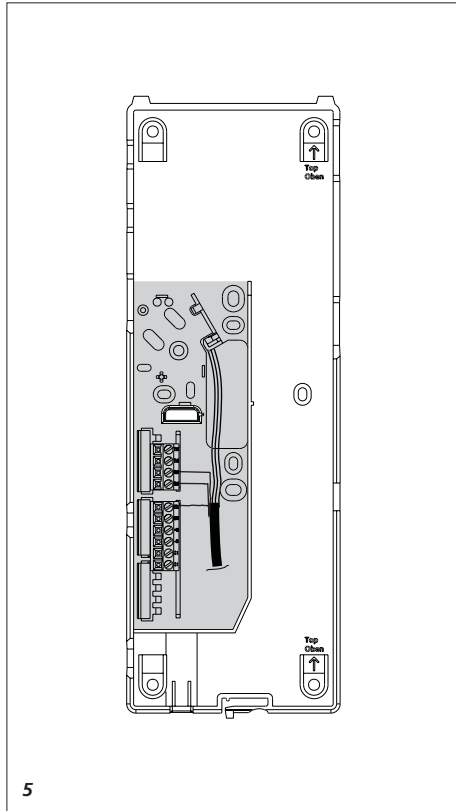
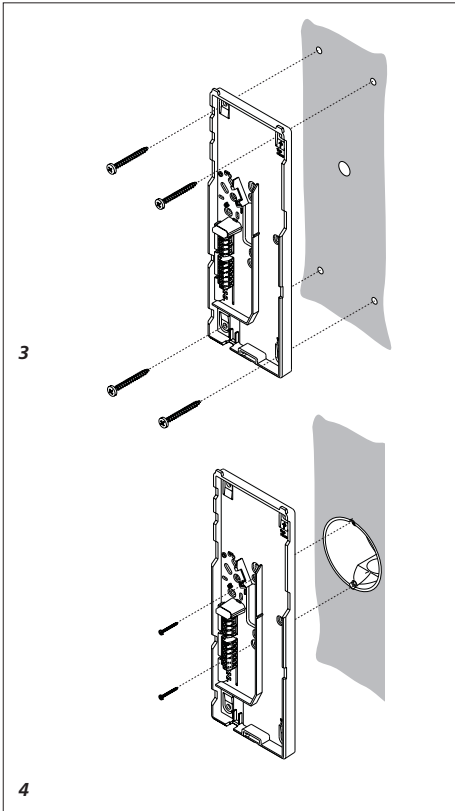
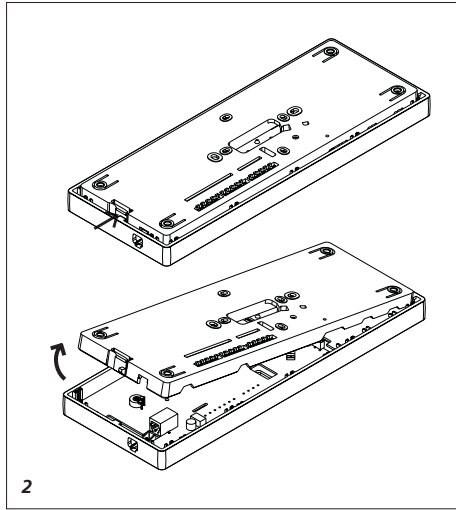
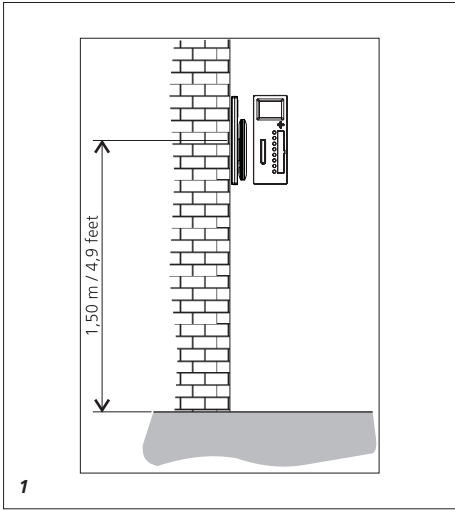
Produktinformation
**Comfort-bustelefon
med farvemonitor**

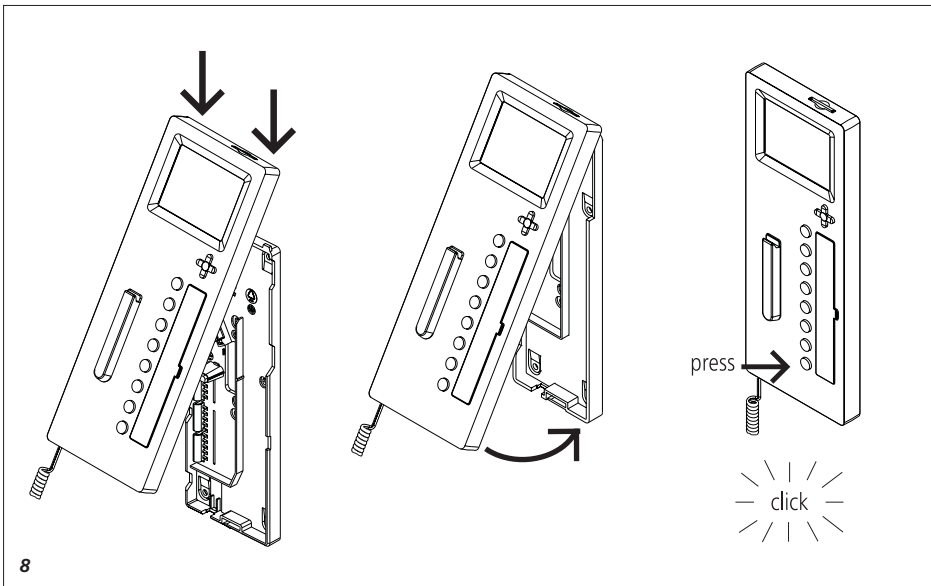
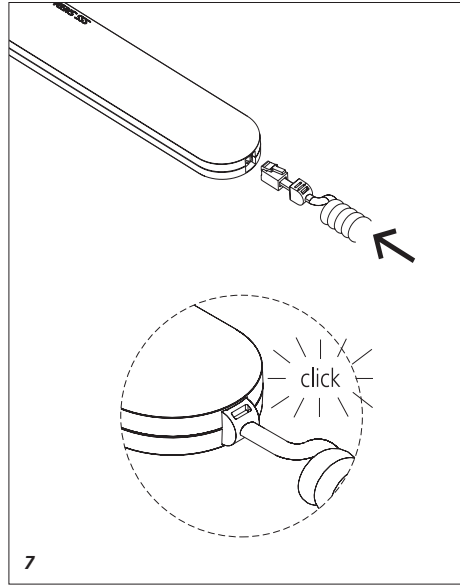
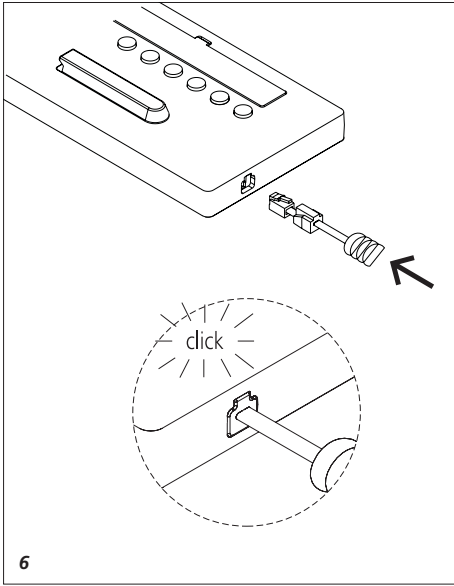
Produktinformation
**Buss-telefon Comfort
med färgmonitor**

Informacja o produkcie
**Wideofon magistralowy
Comfort z kolorowym
monitorem**

Информация о продуктах
**Абонентский аппарат
Comfort с цветным
монитором**







Anwendung

Bus-Telefon Comfort mit Farbmonitor 8,8 cm für den Siedle In-Home-Bus aus hochwertigem Kunststoff.

Mit den Funktionen Rufen, Sprechen, Sehen, Türöffnen, Licht, Etagenruf-/ Schalt-/ Steuerfunktionen und interne Kommunikation.

Leistungsmerkmale:

- eingebauter Bildspeicher für 28 Farbbilder (Dateiformat *.tif, 720 x 576 Pixel). Zusätzliche Versorgung erforderlich.
- mit SD Karte erweiterbar (32 MB bis 32 GB verwendbar).
- Monitor-Taste zur Bildaufschaltung.
- eingebaute 5-Wege-Steuertaste zur Bedienung des Bildspeichers, Zoom, Helligkeit, Farbsättigung, Datum-/ Uhrzeiteinstellung,...
- Gehörschutz, Mithör- und Mitsehsperre integriert.
- Rufabschaltung mit Statusanzeige, die bei anstehendem Ruf blinkt
- Parallelschaltung von max. 8 BTCV 850-... (zusätzliche Installation/Versorgung erforderlich)
- Programmierung über PRI 602-... USB und ZBVG 650-... möglich.
- Rufunterscheidung für Etagenruf, 2 Türrufe und Internruf.
- Rufgenerator mit 11 Ruffolgen, inkl. Gong
- Rufflautstärke in 5 Stufen einstellbar bis max. 83 dB(A).
- 8 LEDs zur Anzeige (z. B. Tür offen), ohne zusätzliche Verdrahtung.
- 8 integrierte Funktionstasten, 7 frei programmierbar und doppelt belegbar Funktion der Tasten beliebig zuordenbar ohne Zusatzinstallation über Bus-Adern auslösbar, z. B. für Interntelefonie, Auslösung von Schalt-/ Steuerfunktionen in Verbindung mit Bus-Schaltmodul BSM/ BSE 650-..., gezielte Anwahl von Türlautsprechern/Kameras.
- Integriertes Beschriftungsfeld
- Hörtöne für Internkommunikation
- Rufunterscheidung für Internrufe
- Türrufübernahme

- Gruppenbildung für Türrufe. Jedes BTCV 850-... kann bis zu 4 Gruppen am selben Strang angehören.
- Türmatik-Funktion
- Rufweiterleitung
- Türöffner-/Lichtfunktion jederzeit über Bus-Adern
- Tür-/Videoaufschaltung jederzeit, auch ohne erfolgten Türruf, möglich
- Steckbare Federzugschnur zur einfachen Montage
- Grundplatte mit Anschlussklemmen vorinstallierbar
- Mit dem Zubehör-Tisch ZTCV 850-... als Tischgerät einsetzbar

Elektrische Spannung



Einbau, Montage und Servicearbeiten elektrischer Geräte dürfen ausschließlich durch eine Elektrofachkraft erfolgen.

Elektrostatische Aufladung



Durch elektrostatische Aufladung kann bei direktem Kontakt mit der Leiterplatte das Gerät zerstört werden. Vermeiden Sie daher ein direktes Berühren der Leiterplatte.

Lieferumfang

- BTCV 850-... (Grundplatte und Gehäuse mit Leiterplatte)
- Hörer
- Federzugschnur
- Blind-Karte für SD-Karteneinschub
- Bedienungsanleitung für den Endkunden
- diese Produktinformation

Montage

Kabel auf ca. 80 mm abmanteln.

- 1** Empfohlene Einbauhöhe ca. 1,50 m bis Gerätemitte.
- 2** Gerät von der Rückseite öffnen; dazu die Grundplatte mit dem Rasthebel entriegeln.

3 Bei Montage direkt auf der Wand die Grundplatte mit 4 Schrauben befestigen. Einbaulage Oben/Top beachten.

4 Bei Montage auf Schalterdose Schraubenöffnungen in der Gerätemitte verwenden. Einbaulage Oben/Top beachten.

5 Installation nach Anschlussplan vornehmen. Die Adern des Installationskabels müssen innerhalb des freien Installationsraumes in der Grundplatte verstaut werden.

6 Farbigen Stecker der Federzugschnur in die Buchse am Gehäuse einführen. Stecker muss hörbar einrasten.

7 Anderes Ende der Federzugschnur in den Hörer einstecken, bis Stecker einrastet. Die Verbindung ist nicht mehr lösbar.

8 Gehäuse oben auf der Grundplatte einhängen und mit leichtem Druck schließen.

Demontage

9 Zum Abnehmen des Gehäuses mit einem Schlitzschraubendreher die Verriegelung nach oben drücken. Leiterplatte und Hörer verbleiben am Gehäuse-Oberteil.

Beschriftung

10 Das Beschriftungsfeld kann mit den Tastenfunktionen entsprechend beschriftet werden. Die Sichtscheibe kann seitlich angehoben werden.

Klemmenbelegung

TaM/TbM	Eingang In-Home-Bus
TaM/TbM	Durchgang In-Home-Bus
ERT/ETb	Etagenrufaste
+M/-M	Zusatzversorgung 20–30 V DC für Bildspeicherfunktion und Tür-Parallelruf
S1/S1	Potentialfreier Kontakt frei programmierbar

Inbetriebnahme

Installation, Inbetriebnahme und Programmierung sind im Systemhandbuch beschrieben (liegt den Bus-Netzgeräten BNG/BVNG 650-... bei).

Hinweis

Im Auslieferungszustand/ stromlosen Zustand kann die Kontaktlage des bistabilen Relais (Kontakt S1/ S1) nicht definiert werden. Deshalb muss für eine korrekte Funktion des bistabilen Relais die Bus-Versorgung des Gerätes vorher angeschlossen werden.

Bildspeicher

(ohne SD-Karte)

Der Bildspeicher des Gerätes ist nur aktiv, wenn das Bus-Telefon eine zusätzliche Spannungsversorgung hat. Er speichert die jeweils 28 letzten Bilder der Türkamera. Bei Spannungsausfall wird der Bildspeicher gelöscht.

Sprache, Datum und Uhrzeit einstellen

Nach dem ersten Einschalten des Monitors muss die Sprache ausgewählt werden. Anschließend wechselt die Anzeige auf die Eingabe von Datum und Uhrzeit.

Tastenbelegung Monitor

Die Bedienung des Monitors erfolgt über eine 5-Wege Taste. Mit der Eingabe-Taste wird der Monitor eingeschaltet oder eine ausgewählte Funktion bestätigt. Mit den Steuer-Tasten findet die Navigation innerhalb der Menüebenen statt.

Eingabe-Taste

Steuer-Tasten



Die Steuer-Tasten können je nach Anzeige des Monitors mit unterschiedlichen Funktionen belegt sein.

SD-Karte

Auf der Geräteoberseite kann zusätzlich eine SD-Karte gesteckt werden. Es können Karten von 32 MB bis 32 GB verwendet werden, wobei je nach Größe der Karte 25 bis über 20000 Bilder gespeichert werden. Ein Bild benötigt ca. 1,2 MB Speicherplatz. Die Bilder werden als *.tif Datei mit einer Auflösung von 720 x 576 Pixel gespeichert. Wenn der Speicherplatz der Karte erschöpft ist, wird immer das älteste Bild überschrieben. Bei eingelegter Karte wird in der obersten Zeile das Symbol der SD-Karte angezeigt. Zum Formatieren der SD-Speicherkarte sollte das Bus-Telefon benutzt werden; wenn sie am PC formatiert werden soll, muss das Format FAT 16/32 benutzt werden.

Gespeicherte Bilder unterliegen wie Fotografien dem Urheberrecht.

Zubehör für BTCV 850-...

ZTCV 850-... Zubehör-Tisch für die Umrüstung von Wandgerät zu Tischgerät.

Technische Daten

- Versorgung des Gerätes über In-Home-Bus, wenn Bildspeicher nicht benutzt wird
 - zusätzliche Versorgung 20–30 V DC für Bildspeicherfunktion/Tür-Parallelruf/Intercomfunktion, Stromaufnahme max. 350 mA
 - Klingellautstärke: max. 83 dB (A)
 - Farbmonitor 8,8 cm
 - Potentialfreier Kontakt max. 15 V AC, 30 V DC, 1 A z. B. für Anschluss einer zusätzlichen Klingel, Schaltzeit 0,4 Sek.–19 Min
- Bildspeicher:
- 28 Bilder im Gerätespeicher
 - SD-Karte von 32 MB bis 32 GB
 - Dateiformat *.tif
 - Datenstruktur FAT 16/32
 - Auflösung 720 x 576 Pixel
 - Abmessungen B x H x T: 106 x 278 x 45 mm

Menü-Konfiguration für die Erst-Inbetriebnahme

Display-Anzeige	Funktion
Sprache	Auswahl der Sprache
Datum/Uhrzeit	2012-01-25 21:43:47 Datum und aktuelle Uhrzeit werden eingestellt.
	Automatisch Zeitumstellung Auswahl zwischen (Europa, N.Amerika, deaktiviert). Die Systemzeit wird dann automatisch zwischen Sommer- und Normalzeit umgestellt.
Design	Auswahl der verschiedenen Darstellungsvarianten.
Displayeinstellungen	Helligkeit (Display) in 6 Stufen einstellbar.
	Helligkeit (Video) in 21 Stufen einstellbar.
	Kontrast (Video) in 21 Stufen einstellbar.
	Gamma (Video) in 101 Stufen einstellbar.
	Farbe (Video) in 21 Stufen einstellbar.
Verzögerungszeiten	Video Einschaltverzögerung Monitor schaltet zeitverzögert ein. Im Bereich von 0 bis 10 Sekunden einstellbar.
	Aufnahmeverzögerung Bild wird zeitverzögert gespeichert. Im Bereich von 0 bis 25 Sekunden einstellbar. Wenn Bilder nur teilweise oder unvollständig gespeichert werden muss der Wert erhöht werden.
	Ausschaltverzögerung Monitor schaltet zeitverzögert aus. Im Bereich von 5 bis 100 Sekunden einstellbar.
Service	Testbilder Anzeige verschiedener Testbilder in schwarz, weiß, grau und farbig. Auswahl durch rechte Steuer-Taste.
	Selbsttest Führt eine interne Diagnose durch.
	Anzeigejustierung Anzeigebereich des Displays auswählen.
	Reset Das Gerät wird neu gestartet. Gespeicherte Einstellungen wie z. B. Helligkeit oder Einschaltverzögerung bleiben erhalten. Bilder, die im Gerät gespeichert sind, werden gelöscht.
	Werkseinstellungen Alle Einstellungen werden in den Auslieferungszustand zurückgesetzt.
	Version 1.0.0.0 Anzeige des Softwarestandes.

Application

Comfort bus telephone with colour monitor 8.8 cm for door and internal telephony in high-grade plastic. With the functions calling, speech, vision, door release, light, storey call/switching and control functions and internal communication.

Performance features:

- Integrated video memory (file format *.tif, 720 x 576 Pixel)
 - Additional power supply required
 - Upgradable with SD card (32 MB to 32 GB utilizable space).
 - Monitor button for picture connection
 - Integrated 5-way control button for operation of the video memory, zoom, brightness, colour saturation, date/time setting ...
 - Hearing protection, audio and video privacy circuit integrated
 - Call silencing with status display, flashes to indicate call waiting
 - Parallel operation of max. 8 BTCV 850-... units (additional installation/supply required)
 - Call differentiation for storey call, 2 door calls and internal call
 - Call generator with 11 ring tone sequences, including chime
 - Call volume adjustable in 5 stages up to max. 83 dB(A).
 - 8 LEDs for display (e.g. door open), without additional wiring
 - 8 integrated function buttons, 7 freely programmable and capable of double assignment without additional installation for activation via bus wires, e.g. for: Internal telephony, activation of switching/control functions in conjunction with bus switching module BSM/BSE 650-..., selective dialling of door loudspeakers/cameras.
 - Integrated inscription field
 - Audio tones for internal communication
 - Call differentiation for internal calls
 - Door call acceptance.
 - Group formation for door calls.
- Each BTCV 850-... can belong to up to 4 groups in the same line.
- Doormatic function

- Call forwarding
- Door release/light function at any time using bus wires
- Door/video connection at any time, also possible without prior door call
- Plug-in spiral cable for simple installation
- Base plate pre-installable with terminals
- Can be used as a table-top unit using table-top accessory ZTCV 850-...

Electrical voltage



Mounting, installation and servicing work on electrical devices may only be performed by a suitably qualified electrician.

Electrostatic charging



As a result of electrostatic charging, direct contact with the circuit board can result in destruction of the device. Direct contact with the circuit board must therefore be avoided.

Scope of supply

- BTCV 850-... (Base plate and housing with circuit board)
- Receiver
- Spiral cable
- Dummy card for SD card slot
- Operating instructions for the end user
- This product information

Mounting

Strip back cable to appr. 80 mm.

1 Recommended mounting height appr. 1.50 m to centre device.

2 Open the device from the back by releasing the base plate with the locking lever.

3 When mounting directly on the wall, fasten the base plate using 4 screws, paying attention that the plate is the right way up (top marking).

4 When mounting on a switch box, use the screw openings in the centre of the device, paying attention that the plate is the right way up (top marking).

5 Install in accordance with the AS diagram. The cores of the installation cable must be stored inside the free installation space in the base plate.

6 Insert the coloured plug of the spiral cable into the socket at the housing. A distinct click is audible when the plug is correctly inserted.

7 Insert the other end of the spiral cable into the receiver until the plug clicks audibly into place. This connection can no longer be detached.

8 Slot the housing into the base plate and close by applying a light pressure.

Dismantling

9 To remove the housing, press the lock upwards using a flat blade screwdriver. The circuit board and receiver remain on the upper part of the housing.

Lettering

10 The lettering panel can be inscribed to indicate the button functions. The see-through panel can be lifted at the side.

Terminal assignment

TaM/TbM	Input In-Home bus
TaM/TbM	Throughput In-Home bus
ERT/ETb	Storey call button
+M/-M	Additional supply 20–30 V DC for video memory function and door parallel call
S1/S1	Potential-free contact freely programmable

Commissioning

Installation, commissioning and programming are described in the system manual (enclosed with line rectifiers BNG/BVNG 650-...).

Note

As in the as-delivered / de-energized status, the contact position of the bistable relay (contact S1/S1) cannot be defined, the bus supply to the device must be connected beforehand to ensure that the bistable relay functions correctly.

Video memory

(without SD card)

The device's video memory is only active when the bus telephone has a supplementary power supply. It stores the last 28 pictures taken by the door camera. In the event of a power failure, the video memory is deleted.

Setting the language, date and time

After first switching on the monitor, the language must be selected. The display then changes over to the input of date and time.

Assigning the monitor buttons

The monitor is operated using a 5-way button. The Enter key is used to switch on the monitor or confirm a selected function. The control buttons are used for navigation within the different menu levels.

Enter button

Control buttons



Depending on the monitor display, the control buttons can be assigned with different functions.

SD card

At the top of the unit, an additional SD card can be inserted. Cards ranging in size from 32 MB to 32 GB can be used, with capacity for storing between 25 and over 20000 images depending on the size. One image requires around 1,2 MB of storage space. The images are saved in *.tif format with a resolution of 720 x 576 Pixel. When the card's memory is full, the oldest image is always overwritten. If the card

is inserted, the SD card symbol is shown in the upper line.

The bus telephone should be used to format the SD card; If you wish to format at the PC, the FAT 16/32 format should be used.

Similar to photographs, saved images are subject to copyright.

Accessories for BTCV 850-...

ZTCV 850-... table-top accessory for conversion from a wall-mounted to a table-top device.

Specifications:

- The device is supplied via the In-Home bus if the video memory is not used
 - Additional supply 20–30 V DC for the video memory function / door parallel calls / intercom function current consumption max. 350 mA
 - Ring tone volume: max. 83 dB (A)
 - Colour monitor 8.8 cm
 - Potential-free contact max. 15 V AC, 30 V DC, 1 A e.g. for connection of an additional bell, switching time 0.4 secs.–19 mins
- Video memory:

- 28 images in device memory
- SD card from 32 MB to 32 GB
- File format *.tif
- Data structure FAT 16/32
- Resolution 720 x 576 pixel
- Dimensions W x H x D: 106 x 278 x 45 mm

Menu configuration for initial commissioning

Display indication	Functional characteristics
Language	Language selection
Date/time	2012-01-25 21:43:47 The date and current time are set.
	Automatic clock change Selection between (Europe, N. America, deactivated). The system time is then automatically changed over from summer time to standard time.
Design	Selection of the different display variants.
Display settings	Brightness (display) adjustable in 6 steps
	Brightness (video) adjustable in 21 steps
	Contrast (video) adjustable in 21 steps
	Gamma (video) adjustable in 101 steps
	Colour (video) adjustable in 21 steps
Delay times	Video turn-on delay Monitor is switched on with a time-delay. Adjustable in a range from 0 to 10 seconds.
	Record delay Image is saved with a time-delay Adjustable in a range from 0 to 25 seconds. If images are saved only partially or incompletely, this value must be increased.
	Switch-off delay Monitor is switched off with a time-delay. Adjustable in a range from 5 to 100 seconds.
Service	Test patterns Display of different test images in black, white, grey and coloured. Selection using the right-hand control button.
	Self test Performs an internal diagnostic.
	Screen adjustment Selects the range indicated in the display.
	Reset The device is restarted. Saved settings such as brightness or ON delay are retained. Pictures saved in the device are erased.
	Factory reset All settings are reset to the as-delivered status.
	Version 1.0.0.0 Display of the software status.

Application

Poste bus confort avec combiné et moniteur couleur 8,8 cm pour le bus Siedle In-Home en matière plastique de grande qualité.

Avec les fonctions appeler, parler, voir, ouverture de porte, lumière, fonctions appel d'étage/commutation/commande et communication interne.

Caractéristiques fonctionnelles :

- Mémoire d'images intégrée (format de fichier *.tif, 720 x 576 pixels). Alimentation complémentaire nécessaire.
- Possibilité d'extension, avec carte SD, (32 MB à 32 GB utilisables).
- Touche moniteur pour activation de l'image.
- Touche de commande à 5 directions intégrée pour commander la mémoire d'images, le zoom, la luminosité, la saturation des couleurs, le réglage de la date/de l'heure ...
- Protection d'écoute, secret d'écoute et secret de vision intégrés.
- Désactivation de la sonnerie d'appel avec affichage d'état qui clignote en cas d'appel en attente.
- Commutation parallèle de max. 8 BTCV 850-... (installation/alimentation complémentaire nécessaire)
- programmation possible par l'intermédiaire de PRI 602-... USB et ZBVG 650-...
- Distinction des appels provenant de l'étage, 2 appels de porte et appel interne.
- Générateur d'appels avec 11 séquences de tonalités, gong compris
- Volume de la sonnerie d'appel réglable en 5 niveaux jusqu'à max. 83 dB(A).
- 8 LED pour affichage (p. ex. porte ouverte) sans câblage supplémentaire.
- 8 touches de fonctions intégrées, 7 librement programmables et pouvant recevoir une double affectation, fonction des touches attribuable à volonté, déclenchable sans installation complémentaire par l'intermédiaire de fils bus, p. ex. pour : intercommunication, déclenchement

de fonctions de commutation/commande en liaison avec le module de commutation bus BSM/BSE 650-..., sélection ciblée de platines de rue/caméras.

- Zone de marquage intégrée
- Tonalités d'écoute pour la communication interne
- Distinction des appels internes
- Prise de l'appel de porte.
- Formation de groupes pour appels de porte. Chaque BTCV 850-... peut appartenir à 4 groupes max. sur la même ligne principale.
- Fonction ouverture automatique des portes
- Transfert d'appel

Fonction gâche/lumière à tout moment par l'intermédiaire des fils bus

- Activation porte/vidéo à tout moment, possible même sans appel de porte préalable
- Cordon spiralé enfichable pour un montage facile
- Socle avec bornes de raccordement pré-installable.
- Avec l'accessoire de table ZTCV 850-..., utilisable en tant qu'appareil de table

Tension électrique



L'installation, le montage et l'entretien d'appareils électriques ne doivent être réalisés que par un spécialiste en électricité.

Charge électrostatique



La charge électrostatique peut détruire l'appareil en cas de contact direct avec la carte de circuits imprimés. Evitez par conséquent tout contact direct avec la carte de circuits imprimés.

Etendue de la fourniture

- BTCV 850-... (Socle et boîtier avec carte de circuits imprimés)
- Combiné

- Cordon spiralé
- Fausse-carte pour enfichage de la carte SD
- Notice d'utilisation pour le consommateur
- La présente information produit

Montage

Dénuder le câble sur 80 mm environ.

- 1** Hauteur de montage conseillée env. 1,50 m du centre de l'appareil.
- 2** Ouvrir l'appareil par la face arrière; à ces fins, déverrouiller le socle avec le levier encliquetable.
- 3** Dans le cas d'un montage directement au mur, fixer le socle à l'aide de 4 vis. Respecter la position de montage Haut/Top.
- 4** Dans le cas d'un montage sur prise, utiliser les orifices pour vis prévus au centre de l'appareil. Respecter la position de montage Haut/Top.
- 5** Effectuer l'installation conformément au schéma de raccordement. Les fils du câble d'installation doivent être regroupés dans la zone d'installation libre du socle.
- 6** Introduire la prise mâle de couleur du cordon spiralé dans la prise femelle du boîtier, un clic devant être perçu lorsque la prise mâle s'emboîte.
- 7** Emboîter l'autre extrémité du cordon spiralé dans le combiné, jusqu'à l'encliquetage de la prise mâle. Le raccordement ne peut plus être défait.
- 8** Accrocher le boîtier en haut du socle et fermer en exerçant une légère pression.

Démontage

- 9** Pour déposer le boîtier à l'aide d'un tournevis pour vis à tête fendue, repousser le verrouillage vers le haut. La carte de circuits imprimés et le combiné restent sur la partie supérieure du boîtier.

Marquage

- 10** Les fonctions des touches peuvent être marquées en conséquence sur la zone de marquage. La vitre peut être relevée latéralement.

Implantation des bornes

TaM/TbM	Entrée bus In-Home
TaM/TbM	Passage Bus In-Home
ERT/ETb	Touche d'appel d'étage
+M/-M	Alimentation complémentaire 20–30 V DC pour fonction mémoire d'images et appel parallèle de porte
S1/S1	Contact sec librement programmables

Mise en service

L'installation, la mise en service et la programmation sont décrits dans le manuel système (joint aux blocs d'alimentation bus BNG/ BVNG 650-...).

Remarque

A l'état à la livraison / à l'état sans courant, la position de contact du relais bistable (contact S1/S1) ne peut pas être définie. C'est la raison pour laquelle il faut au préalable raccorder l'alimentation bus de l'appareil, afin d'assurer une fonction correcte du relais bistable.

Mémoire d'images

(sans carte SD)

La mémoire d'images de l'appareil n'est active que si le téléphone bus comporte une alimentation en tension complémentaire. Elle mémorise les 28 dernières images de la caméra de porte. En cas de panne de secteur, la mémoire d'images s'efface.

Réglage de la langue, de la date et de l'heure

Après la première mise en marche du moniteur, il faut sélectionner la langue. L'afficheur passe ensuite à l'entrée de la date et de l'heure.

Affectation des touches moniteur

Le moniteur s'utilise par l'intermédiaire d'une touche à 5 voies. La touche entrée permet de mettre le moniteur en marche ou de valider une fonction sélectionnée. Les touches de commande permettent de naviguer dans les niveaux de menu.

Touche entrée

Touches de commande



Différentes fonctions peuvent être affectées aux touches de commande, en fonction de l'affichage du moniteur.

Carte SD

Sur la face supérieure de l'appareil, une carte SD peut être insérée en complément. Il est possible d'utiliser des cartes de 32 MB à 32 GB, 25 à plus de 20000 images pouvant être mémorisées en fonction de la taille de la carte. Une image nécessite environ 1,2 MB d'emplacement mémoire. Les images se mémorisent en tant que fichier *.tif, à une résolution de 720 x 576 pixels. Lorsque l'emplacement mémoire de la carte est épuisé, c'est toujours l'image la plus ancienne qui est écrasée. Lorsque la carte est en place, le symbole de la carte SD s'affiche sur la ligne se trouvant tout en haut. Pour formater la carte mémoire SD, il faut utiliser le téléphone bus; s'il s'agit de la formater sur le PC, il faut utiliser le format FAT 16/32.

Les images en mémoire sont soumises, de la même façon que les photographies, aux droits d'auteur.

Accessoire pour BTCV 850-...

ZTCV 850-... Accessoire table pour transformer un appareil mural en un appareil de table.

Caractéristiques techniques

- Alimentation de l'appareil par l'intermédiaire du bus In-Home, lorsque l'on n'utilise pas la mémoire d'images
- Alimentation complémentaire 20–30 V DC pour fonction mémoire d'images/appel parallèle de porte/ fonction Intercom, intensité absorbée max. 350 mA
- Volume de la sonnerie : max. 83 dB (A)
- Moniteur couleur 8,8 cm
- Contact sec max. 15 V AC, 30 V DC, 1 A, p. ex. pour brancher une sonnette complémentaire, temps de commutation 0,4 sec. – 19 mm
- Mémoire d'images :
 - 28 images dans la mémoire de l'appareil
 - Carte SD de 32 MB à 32 GB
 - Format des fichiers *.tif
 - Structure des données FAT 16/32
 - Résolution 720 x 576 pixels
 - Dimensions L x H x P : 106 x 278 x 45 mm

Configuration du menu pour la première mise en service

Affichage écran	Fonction
Langue	Choix de la langue
Date/heure	2012-01-25 21:43:47 Réglage de la date et de l'heure actuelle.
	Changement d'heure automatique Sélection entre (Europe, Amérique du nord, désactivée). L'heure du système passera alors automatiquement de l'heure d'été à l'heure normale.
Design	Sélection des différentes variantes de présentation
Réglages de l'afficheur	Luminosité (afficheur) réglable en 6 niveaux.
	Luminosité (vidéo) réglable en 21 niveaux.
	Contraste (vidéo) réglable en 21 niveaux.
	Gamma (vidéo) réglable en 101 niveaux.
	Couleur (vidéo) réglable en 21 niveaux.
Temporisations	Temporisation mise en marche vidéo Le moniteur se met en marche d'une façon temporisée. Réglable dans la plage de 0 à 10 secondes.
	Temporisation enregistrement L'image se mémorise d'une façon temporisée. Réglable dans la plage de 0 à 25 secondes. Si des images ne sont mémorisées qu'en partie ou de façon incomplète, il faut augmenter la valeur.
	Temporisation d'arrêt Le moniteur s'arrête d'une façon temporisée. Réglable dans la plage de 5 à 100 secondes.
Service	Images de test Affichage de différentes images test en noir, blanc, gris et couleur. Sélection par touche de commande droite.
	Autotest Effectue un diagnostic interne.
	Ajustage de l'affichage Sélectionner la plage d'affichage de l'écran.
	Reset L'appareil redémarre. Les réglages mémorisés comme, p. ex., la luminosité ou la temporisation de mise en marche, demeurent. Les images qui sont mémorisées dans l'appareil s'effacent.
	Réglages d'usine Tous les réglages sont ramenés à l'état à la livraison.
	Version 1.0.0.0 Affichage de l'indice du logiciel.

Impiego

Citofono bus comfort con monitor a colori da 8,8 cm per il sistema Siedle In-Home-Bus in pregiato materiale plastico.

Con le funzioni di chiamata, conversazione, video, apriporta, luce, chiamata dal piano, funzioni di commutazione e comando e comunicazione interna.

Prestazioni:

- Videomemoria integrata per 28 immagini a colori (formato file *.tif, 720 x 576 pixel). Alimentazione supplementare necessaria.
- Ampliabile con scheda SD fino (utilizzabile da 32 MB a 32 GB).
- Tasto monitor per comandare l'immagine.
- Tasto di comando a 5 vie integrato per azionare la videomemoria, lo zoom, la luminosità, la saturazione del colore e l'impostazione di data/ora.
- Protezione acustica, segreto audio e segreto video integrati.
- Tacitazione di chiamata con indicatore di stato che lampeggia in caso di chiamata in corso
- Collegamento in parallelo di max. 8 BTCV 850-... (installazione/alimentazione supplementare necessaria)
- possibile programmazione tramite PRI 602-... USB e ZBVG 650-...
- Tono differenziato per chiamata dal piano, 2 chiamate dal posto esterno e chiamata interna
- Generatore di chiamata con 11 sequenze di toni, inclusa suoneria elettronica
- Volume di chiamata regolabile in 5 livelli fino a max. 83 dB(A).
- 8 LED di indicazione (ad es. porta aperta) senza cablaggio supplementare.
- 8 tasti funzione integrati, 7 liberamente programmabili e a doppia assegnazione; funzione dei tasti assegnabile a piacere e attivabile senza installazione supplementare tramite i fili bus, ad es. per: telefonia interna, attivazione di funzioni di commutazione/comando in abbinamento al modulo di commutazione bus BSM/BSE 650-..., selezione mirata di porter/telecamere.

- Targhetta per le diciture integrata
- Tono differenziato per comunicazione interna
- Tono differenziato per chiamate interne
- Accettazione di chiamata dal posto esterno
- Formazione di gruppi per chiamate dal posto esterno. Ogni BTCV 850-... può appartenere ad un massimo di 4 gruppi nella stessa colonna.
- Funzione apriporta automatico
- Trasferimento di chiamata
- Funzione apriporta/accensione luce sempre disponibile tramite i fili bus
- Attivazione posto esterno/video sempre possibile, anche senza avvenuta chiamata dal posto esterno.
- Cordone elastico ad innesto per un facile montaggio.
- Piastra base con morsetti di collegamento preinstallabile
- Utilizzabile come apparecchio da tavolo con l'accessorio da tavolo ZTCV 850-...

Tensione elettrica



Gli interventi di installazione, montaggio e assistenza agli apparecchi elettrici devono essere eseguiti esclusivamente da elettricisti specializzati.

Carica elettrostatica



In caso di contatto diretto con il circuito stampato, l'apparecchio può subire danni irreparabili a causa della carica elettrostatica. Evitare quindi di toccare direttamente il circuito stampato.

Kit di fornitura

- BTCV 850-... (piastra base e scatola con circuito stampato)
- Ricevitore
- Cordone elastico
- Scheda cieca per inserimento scheda SD
- Istruzioni per l'uso per l'utilizzatore finale

- Il presente opuscolo informativo sul prodotto

Montaggio

Spelare il cavo per circa 80 mm.

1 Altezza di montaggio raccomandata circa 1,50 m fino al centro dell'apparecchio.

2 Aprire l'apparecchio dalla parte posteriore; a tale scopo sbloccare la piastra base con la leva a scatto.

3 In caso di montaggio direttamente a parete, fissare la piastra base con 4 viti. Fare attenzione alla posizione di montaggio superiore.

4 In caso di montaggio su scatola di distribuzione, utilizzare i fori per le viti al centro dell'apparecchio. Fare attenzione alla posizione di montaggio superiore.

5 Eseguire l'installazione secondo lo schema elettrico. I fili del cavo d'installazione devono essere alloggiati all'interno del vano di montaggio libero nella piastra base.

6 Inserire il connettore colorato del cordone elastico nella presa sulla scatola, facendolo scattare in posizione.

7 Inserire l'altra estremità del cordone elastico nel ricevitore facendo scattare il connettore. Il collegamento così ottenuto non è più reversibile.

8 Applicare la scatola sulla piastra base e chiudere con una leggera pressione.

Smontaggio

9 Per smontare la scatola, premere verso l'alto il blocco con un cacciavite ad intaglio. Il circuito stampato e il ricevitore rimangono inseriti sulla parte superiore della scatola.

Diciture

10 Le rispettive funzioni dei tasti possono essere indicate sulle apposite targhette per diciture. Il vetrino di copertura può essere sollevato lateralmente.

Assegnazione dei morsetti

TaM/TbM	Ingresso In-Home-Bus
TaM/TbM	Passante In-Home-Bus
ERT/ETb	Tasto di chiamata dal piano
+M/-M	Alimentazione supplementare 20–30 V DC per funzione di video memoria e chiamata in parallelo dal posto esterno
S1/S1	Contatto a potenziale zero liberamente programmabili

Messa in funzione

L'installazione, la messa in funzione e la programmazione sono descritte nel manuale del sistema (allegato agli alimentatori bus BNG/BVNG 650-...).

Avvertenza

Nello stato alla consegna/stato disaccettato la posizione dei contatti del relè bistabile (contatto S1/S1) può non essere definita. Per un corretto funzionamento del relè bistabile occorre quindi collegare innanzi tutto l'alimentazione bus dell'apparecchio.

Videomemoria

(senza scheda SD)

La videomemoria dell'apparecchio è attiva solo quando il citofono bus dispone di un'alimentazione di tensione supplementare. Vengono memorizzate rispettivamente le ultime 28 immagini della telecamera del posto esterno. In caso di caduta di tensione, tutte le immagini nella videomemoria vengono cancellate.

Impostazione della lingua, della data e dell'ora

Dopo la prima accensione del monitor occorre selezionare la lingua. Successivamente, la visualizzazione passa all'inserimento di data e ora.

Assegnazione tasti del monitor

Il monitor può essere azionato mediante un tasto a 5 vie. Il tasto d'inserimento permette di accendere il monitor oppure di eseguire la funzione selezionata. I tasti di comando consentono di navigare all'interno dei vari livelli di menu.

Tasto d'inserimento



Tasti di comando



Ai tasti di comando è possibile assegnare diverse funzioni a seconda della visualizzazione del monitor.

Scheda SD

Sul lato superiore dell'apparecchio è inoltre possibile inserire una scheda SD. Si possono utilizzare schede da 32 MB a 32 GB; a seconda del formato della scheda è possibile salvare da 25 ad oltre 20000 immagini. Un'immagine richiede uno spazio di memoria di circa 1,2 MB. Le immagini vengono salvate sotto forma di file *.tif con una risoluzione di 720 x 576 pixel. Se lo spazio di memoria della scheda è esaurito, viene sempre sovrascritta l'immagine più vecchia. A scheda inserita, nella riga superiore viene visualizzato il simbolo della scheda SD. Per formattare la scheda di memoria SD, occorre utilizzare il citofono bus; se la scheda deve essere formattata sul PC, occorre utilizzare il formato FAT 16/32.

Le immagini memorizzate, proprio come fotografie, sono soggette ai diritti d'autore.

Accessori per BTCV 850-...

Lo ZTCV 850-... è un accessorio da tavolo per la conversione da apparecchio a parete ad apparecchio da tavolo.

Dati tecnici

- Alimentazione dell'apparecchio tramite In-Home-Bus, se non viene utilizzata la videomemoria
- Alimentazione supplementare 20–30 V DC per funzione di videomemoria/chiamata in parallelo dal posto esterno/funzione Intercom, corrente assorbita max. 350 mA
- Volume campanello: max. 83 dB (A)
- Monitor a colori da 8,8 cm
- Contatto a potenziale zero max. 15 V AC, 30 V DC, 1 A, ad es. per collegamento di un campanello supplementare, tempo di commutazione 0,4 sec. – 19 min
- Videomemoria:
 - 28 immagini nella memoria dell'apparecchio
 - Scheda SD da 32 MB a 32 GB
 - Formato file *.tif
 - Struttura dati FAT 16/32
 - Risoluzione 720 x 576 pixel
 - Dimensioni (larg. x alt. x prof.): 106 x 278 x 45 mm

Configurazione del menu per la prima messa in funzione

Visualizzazione del display	Funzione
Lingua	Selezione della lingua
Data/Ora	2012-01-25 21:43:47 Vengono impostate la data e l'ora effettiva.
	Commutazione dell'orario automatica Selezione fra (Europa, America del Nord, disattivato). L'ora del sistema viene poi convertita automaticamente fra ora legale e ora solare.
Design	Selezione delle diverse varianti di rappresentazione.
Impostazioni del display	Luminosità (display) regolabile in 6 livelli.
	Luminosità (video) regolabile in 21 livelli.
	Contrasto (video) regolabile in 21 livelli.
	Gamma (video) regolabile in 101 livelli.
	Colore (video) regolabile in 21 livelli.
Tempi di ritardo	Ritardo di attivazione video Il monitor si accende in modo temporizzato. Regolazione possibile nell'intervallo da 0 a 10 secondi.
	Ritardo di ripresa L'immagine viene memorizzata in modo temporizzato. Regolazione possibile nell'intervallo da 0 a 25 secondi. Se le immagini vengono salvate solo parzialmente o in modo incompleto, occorre aumentare il valore.
	Ritardo di spegnimento Il monitor si spegne in modo temporizzato. Regolazione possibile nell'intervallo da 5 a 100 secondi.
Assistenza	Immagini di prova Visualizzazione di diverse immagini di prova in nero, bianco, grigio e a colori. Selezione tramite il tasto di comando destro.
	Autotest Esegue una diagnosi interna.
	Adattamento della visualizzazione Selezionare l'intervallo del display.
	Resettaggio L'apparecchio viene riavviato. Le impostazioni memorizzate, ad es. la luminosità o l'accensione temporizzata, rimangono invariate. Le immagini presenti nella memoria dell'apparecchio vengono cancellate.
	Impostazioni di fabbrica Tutte le impostazioni vengono resettate allo stato presente alla fornitura.
	Versione 1.0.0.0 Indicazione della versione del software.

Toepassing

Bus-telefoon comfort met kleurenmonitor 8,8 cm voor de Siedle In-Home-Bus uit hoogwaardig kunststof.

Met de functies bellen, spreken, zien, deur openen, licht, etageoproep, schakel-stuurfuncties en interne communicatie.

Prestatiekenmerken:

- Ingebouwd beeldgeheugen voor 28 kleurenbeelden (bestandsformaat *.tif, 720 x 576 beeldpunten). Extra voeding vereist.
- Met SD kaart uit te breiden tot (32 MB tot 32 GB te gebruiken).
- Monitortoets voor de beeldinschakeling.
- Ingebouwde 5-weg-stuurtoets voor de bediening van het beeldgeheugen, zoom, helderheid, kleurinstelling, datum-/tijdinstelling ...
- Gehoorbescherming, meeluisteren en meekijkbeveiliging geïntegreerd.
- Oproepuitschakeling met statusweergave, die bij aanwezige oproep knippert
- Parallelschakeling van max. 8 BTCV 850-... (extra installatie/voeding vereist)
- programmering via PRI 602-... USB en ZBVG 650-... mogelijk.
- Oproeponderscheid voor etageoproep, 2 deuroproepen en interne oproep.
- Oproepgenerator met 11 beltoonvolgordes, incl. Gong
- Belvolume in 5 stappen instelbaar tot max. 83 dB(A).
- 8 LED's voor de weergave (bijv. deur open) zonder additionele bedrading.
- 8 geïntegreerde functietoetsen, 7 vrij programmeerbare en dubbel te bezetten functie van de toetsen willekeurig toewijsbaar zonder extra installatie via busaders uit te voeren. bijv. voor: interne telefontie, uitvoeren van schakel- en stuurfuncties in verbinding met Bus-schakelmodule BSM/BSE 650-..., gerichte keuze van deurluidsprekers/camera's.
- Geïntegreerd opschriftenveld

- Klanken voor interne communicatie
- Oproeponderscheid voor interne oproepen
- Deuroproepovername
- Groepenindeling voor deuroproepen. Iedere BTCV 850-... kan bij maximaal 4 groepen op dezelfde streng behoren.
- Deurautomatiekfunctie
- Oproepdoorverbinding
- Deuropener-/lichtfunctie op ieder moment via Busaders
- Deur-/Videoschakeling op ieder moment, ook zonder uitgevoerde deuroproep mogelijk
- Steekbare kruisnoer voor eenvoudige montage
- Basisplaat met aansluitklemmen vooraf te installeren
- Met de tafelfaccessoire ZTCV 850-... als tafeloestel toe te passen

Elektrische spanning



Inbouw, montage en onderhoudswerkzaamheden aan elektrische apparaten mogen uitsluitend door een elektro-vakman worden uitgevoerd.

Elektrostatische lading



Door elektrostatische lading kan bij een direct contact met de printplaat het apparaat worden vernietigd. Vermijdt u daarom het direct aanraken van de printplaat.

Leveringsomvang

- BTCV 850-... (basisplaat en behuizing met printplaat)
- hoorn
- spiraalkabel
- blinde kaart voor SD kaart invoer
- gebruikershandleiding voor de eindgebruiker
- deze productinformatie

Montage

Kabel op ca. 80 mm afmantelen.

1 Aanbevolen inbouwhoogte ca. 1,50 m tot midden van het apparaat.

2 Apparaat vanaf de achterzijde openen; daarvoor de basisplaat met de rustpal ontgrendelen.

3 Bij montage direct op de muur met 4 schroeven bevestigen. Let op de inbouwpositie boven/top.

4 Bij montage op schakeldoos de schroefopeningen in het midden van het apparaat gebruiken. Let op de inbouwpositie boven/top.

5 Installatie volgens aansluitplan uitvoeren. De adres van de installatiekabel dienen binnen de vrije installieruimte in de basisplaat te worden verborgen.

6 Geleurd stekker van de spiraalkabel in de bus op de behuizing insteken, de stekker dient hoorbaar op zijn plaats te klikken.

7 Andere eind van de spiraalkabel in de hoorn insteken, tot de stekker op zijn plaats zit. De verbinding is niet meer los te maken.

8 Behuizing boven op de basisplaat hangen en met lichte druk sluiten.

Demontage

9 Voor het afnemen van de behuizing met een platet Schroeven-draaier de vergrendeling naar boven drukken. De printplaat en hoorn blijven in het bovenste deel van de behuizing.

Beschrijving

10 Het beletteringsveld kan met de toetsfuncties overeenkomstig worden beschreven. Het kijkglasje kan zijdelings worden afgenomen.

Klemmenindeling

TaM/TbM	ingang In-Home-Bus
TaM/TbM	doorgang In-Home-Bus
ERT/ETb	Etage-oproep toets
+M/-M	extra verzorging 20–30 V DC voor beeldgeheugenfunctie en deur-parallel-oproep
S1/S1	potentiaalvrij contact vrij programmeerbaar

Ingebruikname

Installatie, ingebruikname en programmering zijn beschreven in het systeemhandboek (meegeleverd bij de Bus-netvoedingen BNG/BVNG 650-...).

Aanwijzingen

In de uitleveringstoestand/ stroomloze toestand kan de contactsituatie van het bistabiele relais (contact S1/S1) niet worden gedefinieerd. Daarom moet voor een correcte functie van de bistabiele relais de busverzorging van het apparaat vooraf worden aangesloten.

Beeldgeheugen

(zonder SD kaart)

Het beeldgeheugen van het apparaat is alleen actief, indien de Bus-Telefoon een extra spanningsverzorging heeft. Het slaat steeds de 28 laatste beelden van de deurcamera op. Bij stroomuitval wordt het beeldgeheugen gewist.

Taal, datum en tijd instellen

Na het eerste inschakelen van de monitor moet de taal worden uitgekozen. Aansluitend wisselt de weergave naar de invoer van datum en tijd.

Toetsenbezetting monitor

De bediening van de monitor geschiedt via een 5-weg toets. Met de invoer-toets wordt de monitor aangeschakeld of een gekozen functie bevestigd. Met de stuurtoetsen vindt de navigatie binnen de menuniveaus plaats.

Invoer-toets



Stuur-toetsen



De stuurtoetsen kunnen al naar gelang de weergave van de monitor met verschillende functies zijn ingedeeld.

SD-kaart

Op de bovenzijde van het apparaat kan additioneel een SD kaart geplaatst worden. Er kunnen kaarten van 32 MB tot 32 GB gebruikt worden, waarbij afhankelijk van de grootte van de kaart 25 tot 20000 foto's kunnen worden opgeslagen. Een foto heeft ca. 1,2 MB geheugen nodig. De foto's worden als *.tif bestand met een resolutie van 720 x 576 beeldpunten opgeslagen. Indien de geheugenruimte in het apparaat gevuld is, wordt altijd het oudste beeld overschreven. Bij geplaatste kaart wordt in de bovenste regel het symbool van de SD kaart getoond.

Voor het formatteren van de SD-geheugenkaart dient de Bus-Telefoon gebruikt te worden; indien deze op een PC geformatteerd wordt, moet het FAT 16/32 formaat worden gebruikt.

Opgeslagen beelden zijn net als foto's onderhevig aan het auteursrecht.

Accessoires voor BTCV 850-...

ZTCV 850-... Accessoire-Tafel voor de ombouw van wandapparaat naar tafelapparaat.

Technische gegevens

- Verzorging van het apparaat via In-Home-Bus, wanneer beeldgeheugen niet wordt gebruikt
- Extra verzorging 20–30 V DC voor beeldgeheugenfunctie/deur-paralleloproep/intercomfunctie, stroomverbruik max. 350 mA
- Belvolume: max. 83 dB (A)
- Kleurenmonitor 8,8 cm
- Potentiaalvrij contact max. 15 V AC, 30 V DC, 1 A bijv. voor aansluiting van een extra bel, schakeltijd 0,4 sec.–19 min Beeldgeheugen:
- 28 beelden in het apparaatgeheugen
- SD-kaart van 32 MB tot 32 GB
- Bestandsformaat *.tif
- Gegevensstructuur FAT 16/32
- Resolutie 720 x 576 pixels
- Afmetingen B x H x D: 106 x 278 x 45 mm

Menu-configuratie voor de eerste ingebruikname

Display-weergave	Functie
Taal	Taalkeuze
Datum/tijd	2012-01-25 21:43:47 Datum en actuele tijd worden ingesteld.
	Automatische tijdomzetting Keuze tussen (Europa, N. Amerika, gedeactiveerd). De systeemtijd wordt automatisch omgezet tussen zomer- en normale tijd.
Ontwerp	Keuze van de verschillende weergavevarianten.
Display instellingen	Helderheid (Display) in 6 trappen instelbaar.
	Helderheid (Video) in 21 trappen instelbaar.
	Contrast (Video) in 21 trappen instelbaar.
	Gamma (Video) in 101 trappen instelbaar.
	Kleur (Video) in 21 trappen instelbaar.
Vertragingstijden	Video inschakelvertraging Monitor schakelt in met vertraging. In een bereik van 0 tot 10 seconden instelbaar.
	Opnamevertraging Beeld wordt met vertraging opgeslagen. In een bereik van 0 tot 25 seconden instelbaar. Wanneer afbeeldingen slechts gedeeltelijk of onvolledig worden opgeslagen dient deze waarde te worden verhoogd.
	Uitschakelvertraging Monitor schakelt uit met vertraging. In een bereik van 5 tot 100 seconden instelbaar.
Service	Testbeelden Weergave van verschillende testbeelden in zwart, wit, grijs en gekleurd. Keuze door rechter stuurtoets.
	Zelftest Voert een interne diagnose door.
	Display afstelling Weergavebereik van de display kiezen.
	Reset Het apparaat wordt nieuw gestart. Opgeslagen instellingen zoals bijv. helderheid of inschakelvertraging blijven behouden. Beelden, die in het apparaat zijn opgeslagen, worden gewist.
	Fabrieksinstellingen Alle instellingen worden in de afleveringstoestand teruggezet.
	Versie 1.0.0.0 Weergave van de softwarestand.

Anvendelse

Bustelefon Comfort med farvemonitor 8,8 cm til dør- og intern telefon af eksklusivt kunststof.

Med funktionerne opkald, tale, video, døråbning, belysningsstyring, etagekalds-/aktiverings-/styrefunktioner og intern kommunikation.

Funktioner:

- Integreret billedhukommelse til 28 farvebilleder (filformat *.tif, 720 x 576 Pixel). Ekstra forsyning nødvendig
- Kan udvides med SD-kort (kort fra 32 MB til 32 GB kan anvendes).
- Monitortast til billedindkobling
- Integreret 5-vejsstyretast til betjening af billedhukommelsen, zoom, lysstyrke, farvemætning, dato-/klokkeslætindstilling.
- Integreret lydbeskyttelse, medhør- og medsespærre
- Opkaldsfrakobling med statusvisning, der blinker ved ventende opkald.
- Parallelkobling af maks. 8 BTSV 850-... (ekstra installation/ forsyning nødvendig)
- Opkaldsdifferentiering til etagekald, 2 dørkald og internt opkald
- Kan med en bordkonsol ZTCV 850-... anvendes som bordmodel
- Lydgiver med 11 opkaldstonerækkefølger, inkl. gong.
- Ringestyrke indstillelig i 5 trin til maks. 83 dB(A).
- 8 LED'er til visning af f.eks. åben dør, uden ekstra ledningsføring
- 8 integrerede funktionstaster, 7 frit programmerbare og med dobbelt funktion. Funktionstasterne kan valgfrit tildeles og anvendes via bustrådene uden ekstra installation til f.eks.: Intern telefoni, aktivering af koblings-/styrefunktioner i forbindelse med busstyringsmodul BSM/ BSE 650-..., direkte valg af dørstationer/kameraer.
- Integreret tekstfelt
- Klartoner til intern kommunikation
- Opkaldsdifferentiering til interne opkald
- Overtagelse af dørkald

- Gruppeinddeling for dørkald. Hver BTCV 850-... kan tilhøre op til 4 grupper på samme streng.
- Dørmatikfunktion
- Viderestilling
- Døråbner-/belysningsfunktion altid mulig via bustråde
- Dør-/videotilkobling altid mulig, også uden dørkald.
- Spiralsnøre med modularstik sikrer enkel montage
- Bundplade med tilslutningsklemmer til forinstallation
- Kan med en bordkonsol ZTCV 850-... anvendes som bordmodel

Elektrisk spænding



Tilslutning, montage og service af elektriske enheder må kun udføres af en autoriseret elinstallatør.

Elektrostatisk opladning



Elektrostatisk opladning kan ødelægge enheden ved direkte kontakt med printpladen. Undgå derfor direkte berøring af printpladen.

Leveringsomfang

- BTCV 850-... (bundplade og kabinet med printplade)
- Telefonrør
- Spiralsnøre
- Tomt kort til SD-kortport
- Betjeningsvejledning til slutbrugeren
- Denne produktinformation

Montage

ca. 80 mm kabel afisoleres.

1 Anbefalet monteringshøjde

ca. 1,50 m til enhedens midte.

2 Enheden åbnes fra bagsiden ved at løsne bundpladen med låsearmen.

3 Ved montering direkte på væg fastgøres bundpladen med 4 skruer.

Det er vigtigt at være opmærksom på rigtig placering af enhedens overkant.

4 Ved montering på tilslutningsdåse anvendes skrueåbningerne i enhedens midte. Det er vigtigt at være opmærksom på rigtig placering af enhedens overkant.

5 Installationen foretages ifølge monteringsdiagram. Installationskablets ledere skal opbevares i hulrummet i bundpladen.

6 Det farvede stik på spiralsnøren indføres i stikket på kabinettet; der skal høres et klik, når stikket trykkes på plads.

7 Spiralsnørens anden ende trykkes på plads i telefonrøret. Forbindelsen kan ikke løses igen.

8 Kabinettet isættes foroven på bundpladen og lukkes med et let tryk.

Afmontering

9 For at afmontere kabinettet trykkes låsemekanismen opad med en kærvskruetrækker. Printplade og telefonrør forbliver på kabinetoverdelen.

Skriftservice

10 En beskrivelse af de enkelte taste-funktioner kan anføres i skriftfeltet. Vinduet kan løftes op i siden

Klemmekonfiguration

TaM/TbM	indgang In-Home-bus
TaM/TbM	gennemgang In-Home-bus
ERT/ETb	etageringetast
+M/-M	separat forsyning 20–30 V DC til billedhukommelsesfunktion og parallelt dørøpkald
S1/S1	potentialfri kontakt frit programmerbare

Ibrugtagning

Installation, idriftsætning og programmering er beskrevet i Systemhåndbogen (vedlagt busstrømforsyningerne BNG/ BVNG 650-...).

Bemærk

Ved udlevering/stømløs tilstand kan kontaktpositionen i det bistabile relæ (kontakt S1/S1) ikke defineres. For at få en korrekt funktion, skal enhedens bus-strømforsyning derfor tilsluttes først.

Billedhukommelse

(uden SD-kort)

Enhedens billedhukommelse er kun aktiv, når der forefindes en ekstra spændingsforsyning til bustelefonen. Hukommelsen gemmer dørkammeraets seneste 28 billeder. Ved spændingsudfald slettes billedhukommelsen.

Indstilling af sprog, dato og klokkeslæt

Første gang monitoren aktiveres, skal der vælges sprog. Derefter skifter displayet til indlæsning af dato og klokkeslæt.

Programmering af monitorens taster

Monitoren betjenes via en 5-vejs-tast. Indtastningstasten kan benyttes til at tilkoble monitoren eller bekræfte en valgt funktion. Navigationen i menuerne sker ved hjælp af styretasterne.

Indtastningstast Styretast



Styretasterne kan - alt efter visningen på monitoren - programmeres med forskellige funktioner.

SD-hukommelseskort

Der kan også sættes et SD-kort i på enhedens overside. Kort på 32 MB - 32 GB kan anvendes med mulighed for at lagre fra 25 til mere end 20000 billeder, alt efter kortets størrelse. Et billede kræver ca. 1,2 MB lagerplads. Billederne lagres som *.tif-fil med en opløsning på 720 x 576 pixel. Når kortet er fyldt op, overskrives det ældste billede. Når kortet er sat i, ses SD-kortets symbol på den øverste linje.

Bustelefonen skal benyttes ved formateringen af SD-hukommelseskortet; hvis formateringen sker på computeren, anvendes formatet FAT 16/32.

For gemte billeder gælder ophavsretbestemmelserne på samme måde som for fotografier.

Tilbehør til BTCV 850-...

ZTCV 850-... bordkonsol til ombygning fra vægmodel til bordmodel.

Tekniske data

- Forsyning af enheden via In-Home-bus, når billedhukommelsen ikke er i brug
- Ekstra strømforsyning 20-30 V DC til billedhukommelsesfunktion og dørparallelkald, strømforbrug maks. 350 mA
- Ringelydstyrke: Maks. 83 dB(A)
- Farvemonitor 8,8 cm
- Potentialfri kontakt maks. 15 V AC, 30 V DC, 1 A, f.eks. for tilslutning af en ekstra ringefunktion, koblingstid 0,4 sek.-19 min

Billedhukommelse:

- 28 billeder i hukommelsen
- SD-kort fra 32 MB til 32 GB
- Dataformat *.tif
- Datastruktur FAT 16/32
- Opløsning 720 x 576 pixel
- Mål b x h x d: 105 x 277 x 45 mm

Menukonfiguration første gang enheden anvendes

Displayvisning**Funktion****Sprog**

Vælg sprog

Dato/Klokkeslæt**2012-01-25 21:43:47**

Dato og aktuelt klokkeslæt indstilles.

Automatisk tidsomstilling

Vælg mellem (Europa, N. Amerika, deaktiveret). Systemtiden omstilles så automatisk mellem sommer- og normaltid.

Design

Udvalg af forskellige visningsmåder.

Displayindstillinger**Lysstyrke (display)**

Kan indstilles i 6 trin.

Lysstyrke (video)

Kan indstilles i 21 trin.

Kontrast (video)

Kan indstilles i 21 trin.

Gamma (video)

Kan indstilles i 101 trin.

Farve (video)

Kan indstilles i 21 trin.

Forsinkelsestider**Video indkoblingsforsinkelse**

Monitor tænder tidsforsinket. Kan indstilles fra 0 til 10 sekunder.

Optageforsinkelse

Billede lagres tidsforsinket. Kan indstilles fra 0 til 25 sekunder. Hvis billeder kun lagres delvist eller ufuldstændigt, skal værdien øges.

Frakoblingsforsinkelse

Monitor slukker tidsforsinket. Kan indstilles fra 5 til 100 sekunder.

Service**Testbilleder**

Visning af forskellige testbilleder i sort, hvid, grå og farve. Vælg med den højre styretast.

Selvtest

Intern diagnose foretages.

Visningsjustering

Vælg displayets visningsområde.

Reset

Enheden genstartes. Lagrede indstillinger, som f.eks. lysstyrke og indkoblingsforsinkelse, bevares. Billeder, som er lagrede i enheden, slettes.

Fabriksindstillinger

Alle indstillinger stilles tilbage til oprindelig tilstand.

Version 1.0.0.0Vis softwarestatus.

Användning

Buss-telefon Comfort med färgmonitor 8,8 cm för Siedle In-Home-bussen av högvärdig plast. Med funktionerna anropa, tala, se, öppna dörr, ljus, funktionerna väningsplansanrop/koppling/styrning samt intern kommunikation.

Egenskaper:

- Integrerat bildminne för 28 färgbilder (filformat *.tif, 720 x 576 pixel). Kräver extra försörjning.
- Kan utökas med SD-kort (32 MB till 32 GB kan användas).
- Monitor knapp för att koppla in bilden.
- Inbyggd 5-vägs-styrknapp för användningen av bildminnet, zoomen, ljusstyrkan, färgmättnaden och för att ställa in datumet/klockslaget, ...
- Hörselskydd integrerad avlyssnings- och medtittarspär.
- Anropsavstängning med statusindikering, som blinkar när det kommer ett anrop
- Parallellkoppling av max. 8 BTCV 850-... (extra installation/försörjning krävs)
- Programmering möjlig via PRI 602-... USB och ZBVG 650-...
- Anropsdifferentiering för väningsplansanrop, 2 dörranrop och internanrop.
- Anropsgenerator med 11 tonföljder, inkl. gonggong
- Ljudstyrkan för anropet kan ställas in i 5 steg till max. 83 dB(A).
- 8 lysdioder för indikering (t.ex. öppen dörr), utan extra ledningsdragning.
- 8 integrerade funktionsknappar, 7 kan programmeras fritt och beläggas dubbelt
- Knapparnas funktion kan tilldelas valfritt och kan utlösas via bussledare utan extra installation, t.ex. för interntelefoni, utlösning av kopplings-/styrfunktioner tillsammans med buss-kopplingsmodulen BSM/ BSE 650-..., måliktraktat val av dörrhögtalare/kameror.
- Integrerat textfält
- Hörtoner för intern kommunikation
- Anropsdifferentiering för inter-

nanrop

- Mottagning av dörranrop
- Gruppbildning för dörranrop. Varje BTCV 850-... kan tillhöra upp till 4 grupper på samma sträng.
- DoorMatic-funktion
- Vidarebefordran av anrop
- Dörröppnar-/ ljusfunktion finns alltid till hands via buss-ledare
- Det är alltid möjligt att koppla in en dörr/video, även utan att aktivera ett dörranrop
- Stickförbindning med spiralsladd för enkel montering
- Bottenplatta med anslutningsklämmor, kan installeras i förväg
- Med tillbehörbordet ZTCV 850-... kan den användas som bordsapparat.

Elektrisk spänning



Installation, montering och servicearbeten på elektriska apparater får utföras endast av behörig eltekniker.

Elektrostatisk laddning



När elektrostatisk laddning kommer direkt i kontakt med kretskortet, kan apparaten förstöras. Undvik därför att direkt beröra kretskortet.

Leveransomfång

- BTCV 850-... (grundplatta och hölje med kretskort)
- Hörlur
- Spiralsladd
- Blindkort för SD-kortinsats
- Bruksanvisning för slutkunderna
- Denna produktinformation

Montage

Skala av ungefär 80 mm på kabeln.
1 Rekommenderad monteringshöjd ca 1,50 m till mitten på apparaten.
2 Öppna apparaten från baksidan; för detta, lås upp grundplattan med spärrspaken.
3 Vid montering direkt på väggen, sätt fast grundplattan med 4 skruvar.

Beakta monteringsläget *Oben/Top (Upp)*.

4 Vid montering på kopplingsdosa, använd skruvöppningarna mitt på apparaten. Beakta monteringsläget *Oben/Top (Upp)*.

5 Utför installationen enligt anslutningsschemat. Installationskabelns ledare måste stoppas in i det fria installationsutrymmet i grundplattan.

6 För in spiralsladdens färgade stickkontakt i jacket på höljet, det ska höras att stickkontakten snäpper fast.

7 Stick in spiralsladdens andra ände i hörluren tills stickkontakten snäpper fast. Det går sedan inte att lösgöra förbindningen.

8 Häng fast höljet upptill på grundplattan och stäng genom att lått trycka till det.

Demontering

9 För att ta av höljet, tryck låsningen uppåt med hjälp av en vanlig skruvmejsel. Kretskortet och hörluren blir kvar på höljets överdel.

Påskrift

10 Med hjälp av knappfunktionerna kan textfältet markeras med passande text. Den genomskinliga skivan kan lyftas från sidan.

Klämtilldelning

TaM/TbM	Ingång In-Home-buss
TaM/TbM	Genomgång In-Home-buss
ERT/ETb	Väningsplansknapp
+M/-M	Extra försörjning 20-30 V DC för bildminnesfunktion och dörr-parallellanrop
S1/S1	Potentialfri kontakt programmeras fritt

Idrifttagning

Installationen, idrifttagningen och programmeringen beskrivs i systemhandboken (ligger tillsammans med buss-nätaggregatet BNG/ BVNG 650-...).

Hänvisningar

När det bistabila reläet (kontakt S1/S1) befinner sig i leveranstillståndet/strömlost tillstånd, kan kontaktläget inte definieras. För att det bistabila reläet ska kunna fungera korrekt, måste därför apparatens bussförsörjning anslutas först.

Bildminne

(utan SD-kort)

Apparatens bildminne är aktivt endast när buss-telefonen har en extra spänningsförsörjning. Det sparar de 28 bilder som dörrkameran senaste tagit. Vid spänningsavbrott töms bildminnet.

Inställning av språk, datum och klockslag

Första gången som monitorn kopplas på måste språket väljas. Sedan växlar indikeringen till inmatningen av datumet och klockslaget.

Knapptilldelning monitor

Användningen av monitorn sker via en 5-vägsknapp. Med inmatningsknappen kopplas monitorn på eller en utvald funktion bekräftas. Navigationen i menynivåerna sker med styrknapparna.

Indtastningstas

Styretast



Styrknapparna kan vara tilldelade olika funktioner beroende på monitorns indikation.

SD-kort

På apparatens ovansida kan dessutom ett SD-kort stickas in. Det är möjligt att använda kort på 32 MB till 32 GB, vilket, beroende på kortets storlek, tillåter att spara från 25 till mer än 20 000 bilder. En bild behöver en minnesplats på ca 1,2 MB. Bilderna sparas som *.tif fil med en upplösning på 720 x 576 pixel. När minnesutrymmet på kortet är fullt, överskrivs alltid den äldsta bilden. När kortet har satts in, visas symbolen för

SD-kortet i den översta raden.

För formateringen av SD-minneskortet ska buss-telefonen användas; när det ska formateras på en PC, måste formatet FAT 16/32 användas.

De sparade bilderna är, liksom fotografier, underkastade upphovsrätten.

Tillbehör för BTCV 850-...

ZTCV 850-... Tillbehörsbord för omrustningen från väggapparat till bordsapparat.

Tekniska data

- Försörjning av apparaten via In-Home-bussen, när bildminnet inte används
 - Extra försörjning 20–30 V DC för bildminnesfunktion/dörr-parallellanrop/Intercomfunktion, strömförbrukning max. 350 mA
 - Ringsignalens ljudstyrka: max. 83 dB (A)
 - Färgmonitor 8,8 cm
 - Potentialfri kontakt max. 15 V AC, 30 V DC, 1 A t.ex. för att ansluta en extra ringklocka, kopplingstid 0,4 sek.-19 min.
- Bildminne:
- 28 bilder i apparatens minne
 - SD-kort på 32 MB till 32 GB
 - Filformat *.tif
 - Datastruktur FAT 16/32
 - Upplösning 720 x 576 pixel
 - Mått B X H X D: 106 x 278 x 45 mm

Menykonfiguration för den första idrifttagningen

Display-indikering

Funktion

Språk

Välja språket

Datum/Klockslag

2012-01-25 21:43:47

Datomet och det aktuella klockslaget ställs in.

Automatisk tidsomställning

Val mellan (Europa, Nordamerika, avaktiverad). Systemtiden ställs sedan in automatiskt mellan sommar- och normalt看.

Design

Urval med de olika bildvarianterna.

Displayinställningar

Ljusstyrka (display)

kan ställas in i 6 steg.

Ljusstyrka (video)

kan ställas in i 21 steg.

Kontrast (video)

kan ställas in i 21 steg.

Gamma (video)

kan ställas in i 101 steg.

Färg (video)

kan ställas in i 21 steg.

Fördröjningstider

Video inkopplingsfördröjning

Monitorn kopplas på med tidsfördröjning. Kan ställas in inom området 0 till 10 sekunder.

Inspelningsfördröjning

Bilden sparas tidsfördröjt. Kan ställas in inom området 0 till 25 sekunder. När bilderna sparas bara delvis eller ofullständigt, måste värdet höjas.

Frånkopplingsfördröjning

Monitorn kopplas från med tidsfördröjning. Kan ställas in inom området 5 till 100 sekunder.

Service

Testbilder

Visar olika testbilder i svart, vitt, grått och färg. Välj med den högra styrknappen.

Självtest

Genomför en intern diagnos.

Displayjustering

Välj displayens indikeringsområde.

Reset

Apparaten startas på nytt. De sparade inställningarna, t.ex. ljusstyrka eller fördröjning påkoppling, finns kvar. Bilderna som är sparade i apparaten raderas.

Fabriksinställningar

Alla inställningarna återställs till leveranstillståndet.

Version 1.0.0.0

Indikering av programvarans version.

Zastosowanie

Videodomofon-magistralowy Comfort z kolorowym monitorem 8,8 cm do systemu Siedle In-Home-Bus, z wysokiej jakości tworzywa sztucznego.

Z funkcjami przywołania, rozmowy, podglądu, otwierania drzwi, włączania światła, wywołania wewnętrznych, funkcjami przełączania i sterowania oraz komunikacji wewnętrznej.

Najważniejsze cechy:

- Zintegrowana pamięć obrazów o pojemności 28 obrazów kolorowych (pliki w formacie *.tif o rozdzielczości 720 x 576 pikseli). Konieczne dodatkowe zasilanie.
 - Możliwość rozszerzenia za pomocą karty pamięci (32 MB do 32 GB).
 - Przycisk monitora do włączania obrazu.
 - Zintegrowany 5-kierunkowy przycisk nawigacyjny do obsługi pamięci obrazów, funkcji zoom, regulacji jasności, nasycenia koloru, ustawiania daty/godziny, ...
 - Ochrona słuchu, zintegrowana blokada podsluchu i podglądu.
 - Tryb bezgłośny ze wskaźnikiem stanu, migającym przy wywołaniu.
 - Możliwość równoległego podłączenia max. 8 BTCV 850-... (konieczna dodatkowa instalacja/zasilanie).
 - Możliwość programowania za pomocą PRI 602-... USB i ZBVG 650-....
 - Rozróżnianie wywołania wewnętrznego, 2 wywołań drzwiowych i wywołań między urządzeniami.
 - Generator dzwonka z 11 melodiami, w tym gong.
 - 5-stopniowa regulacja głośności sygnału wywołania do max. 83 dB(A).
 - 8 sygnalizacyjnych diod LED (np. otwarte drzwi), bez dodatkowego oprzewodowania.
 - 8 zintegrowanych przycisków funkcyjnych, 7 przycisków swobodnie programowalnych i z podwójną funkcją
- Dowolne przypisywanie funkcji do

przycisków, aktywowanych bez dodatkowej instalacji za pomocą przewodów magistralnych, np. telefonia internetowa, funkcje przełączania i sterowania w połączeniu z modulem sterowania BSM/BSE 650-..., selektywne wybieranie głośników przydrzwiowych/kamer.

- Zintegrowane pole opisowe
- Sygnały dźwiękowe komunikacji wewnętrznej
- Rozróżnianie wywołań z innych numerów wewnętrznych
- Przejęcie wywołania z drzwi wejściowych
- Tworzenie grup dla wywołania z drzwi wejściowych. Każdy moduł BTCV 850-... może należeć do 4 grup w tym samym obwodzie.
- Funkcja automatyki drzwiowej
- Przekierowanie rozmowy
- Zawsze możliwa funkcja otwierania drzwi/włączania światła za pomocą przewodów magistrali
- Połączenie z drzwiami i włączanie kamery wideo możliwe w każdej chwili, także bez wywołania drzwiowego
- Elastyczny przewód z wtykiem ułatwiającym montaż
- Płyta główna z zaciskami przyłączeniowymi zainstalowana fabrycznie
- Z dodatkową podstawą ZTCV 850-... do zastosowania jako urządzenie na biurko

Napięcie elektryczne



Wbudowanie, montaż i prace serwisowe na urządzeniach elektrycznych może wykonywać jedynie uprawniony elektryk.

Ładunki elektrostatyczne



Przy bezpośrednim kontakcie może dojść do zniszczenia płytki drukowanej urządzenia przez ładunki elektrostatyczne. W związku z tym należy unikać bezpośredniego dotykania płytki drukowanej.

Zakres dostawy

- BTCV 850-... (płyta główna i obudowa z płytką drukowaną)
- Słuchawka
- Kabel spiralny
- Zaślepka gniazda kart pamięci SD
- Instrukcja obsługi dla odbiorcy końcowego
- Niniejsza informacja o produkcji

Montaż

Usunąć izolację z kabla na długości ok. 80 mm.

1 Zalecana wysokość montażowa ok. 1,50 m od środka urządzenia.

2 Otworzyć urządzenie od tyłu; w tym celu odblokować płytę główną za pomocą dźwigni zatrzaskowej.

3 Przy montażu bezpośrednio na ścianie przymocować płytę główną czterema śrubami. Przestrzegać oznaczeń góra (top).

4 Przy montażu na puszcze instalacyjnej wykorzystać otwory na śruby umieszczone na środku urządzenia. Przestrzegać oznaczeń góra (top).

5 Wykonać instalację zgodnie ze schematem połączeń. Żyły przewodów instalacyjnych należy schować wewnątrz płyty głównej.

6 Kolorowe wtyki kabla spiralnego wprowadzić do gniazdka na obudowie, wtyk powinien się wyraźnie zatrzasknąć.

7 Drugi koniec kabla spiralnego podłączyć do słuchawki i zatrzasknąć wtyk. Podłączenie to jest nierozłączalne.

8 Założyć obudowę od góry na płytę główną i zamknąć wywierając lekki nacisk.

Demontaż

9 W celu zdjęcia obudowy wcisnąć do góry blokadę płaskim wkrętkiem. Płytką drukowaną i słuchawką pozostają w górnej części obudowy.

Napisy

10 Pole opisowe można opisać zgodnie z funkcjami przycisków. Przezroczystą osłonę można podnieść z boku do góry.

Podłączenie zacisków

TaM/TbM	wejście systemu In-Home-Bus
TaM/TbM	przejście systemu In-Home-Bus
ERT/ETb	przycisk wywołania na piętrze
+M/-M	dotaddkowe zasilanie 20–30 V DC dla funkcji pamięci obrazów i równoległego wywołania z drzwi wejściowych
S1/S1	zestyk bezpotencjałowy swobodnie programowalne

Uruchomienie

Instalacja, pierwsze uruchomienie i programowanie są opisane w podręczniku systemu (dołączonym do zasilacza magistralowych BNG/ BVNG 650-...).

Wskazówka

W stanie fabrycznym/w stanie bez zasilania prądem elektrycznym nie można zdefiniować położenia zestyków przełącznika bistabilnego (zestyki S1/S1). Dlatego też, w celu prawidłowego działania przełącznika bistabilnego należy najpierw podłączyć zasilanie sieciowe urządzenia.

Zapisywanie obrazów

(bez karty pamięci SD)
Pamięć obrazów jest aktywna tylko wtedy, gdy wideodomofon magistralowy posiada dodatkowe zasilanie napięciem. Zapisuje on w pamięci 28 ostatnich obrazów z kamery przy drzwiach wejściowych. Zanik napięcia powoduje skasowanie pamięci obrazów.

Ustawianie języka, daty i godziny

Po pierwszym włączeniu monitora należy wybrać język. Następnie wyświetlacz zmienia wskazanie na wprowadzanie daty i godziny.

Funkcje przycisków na monitorze

Sterowanie monitorem odbywa się 5-kierunkowym przyciskiem nawigacyjnym. Przyciskiem Enter włącza się monitor albo potwierdza wybraną funkcję. Przyciskami sterującymi można się poruszać po różnych poziomach menu.

Przycisk Enter Przyciski sterujące



Przyciski sterujące mogą mieć przypisane różne funkcje w zależności od wskazania na monitorze.

Karta pamięci SD

W górnej części urządzenia można włożyć dodatkową kartę pamięci SD. Można używać kart pamięci o pojemności od 32 MB do 32 GB, przy czym w zależności od pojemności karty można zapisać od 25 do ponad 20000 obrazów. Jeden obraz zajmuje ok. 1,2 MB pamięci masowej. Obrazy zapisywane są jako pliki w formacie *.tif o rozdzielczości 720 x 576 pikseli. Jeśli karta pamięci jest zapelniona, to zawsze nadpisywany jest najstarszy obraz. Przy włożonej karcie w najwyższym wierszu jest wyświetlany symbol karty pamięci SD.

Do sformatowania karty pamięci SD należy zastosować wideofon magistralowy; w przypadku formatowania na komputerze PC należy zastosować format FAT 16/32.

Zapisane obrazy podlegają podobnie, jak zdjęcia, prawu autorskiemu.

Wyposażenie dodatkowe do BTCV 850-...

ZTCV 850-... dodatkowa podstawka do przebudowania urządzenia naściennego na urządzenie na biurko.

Dane techniczne

- Zasilanie urządzenia z systemu In-Home-Bus, jeśli nie jest wykorzystywana pamięć obrazów
- Dodatkowe zasilanie 20–30 V DC dla funkcji pamięci obrazów/równoległego wywołania z drzwi wejściowych/funkcji interkomu, pobór prądu max. 350 mA
- Głośność dzwonka: max. 83 dB (A)
- Kolorowy monitor 8,8 cm
- Zestyk bezpotencjałowy max. 15 V AC, 30 V DC, 1 A np. do podłączenia dodatkowego dzwonka, czas przełączania 0,4 s–19 min
- Pamięć obrazów:
 - Możliwość zapisania 28 obrazów w pamięci urządzenia
 - Karta pamięci SD od 32 MB do 32 GB
 - Format plików *.tif
 - System plików FAT 16/32
 - Rozdzielczość 720 x 576 pikseli
 - Wymiary szer. x wys. x gł.: 106 x 278 x 45 mm

Konfiguracja menu przy pierwszym uruchomieniu

Wskazanie na wyświetlaczu	Funkcja
Język	Wybór języka
Data/godzina	2012-01-25 21:43:47 Ustawienie daty i aktualnej godziny.
	Automatyczna zmiana czasu Wybór między opcjami (Europa, Ameryka Północna, wyłączony). Czas systemowy jest wtedy automatycznie przełączany na czas letni lub normalny.
Design	Wybieranie różnych sposobów prezentacji.
Ustawienia wyświetlacza	Jasność (wyświetlacz) regulacja 6-stopniowa.
	Jasność (wideo) regulacja 21-stopniowa.
	Kontrast (wideo) regulacja 21-stopniowa.
	Gamma (wideo) regulacja 101-stopniowa.
	Kolor (wideo) regulacja 21-stopniowa.
Czasy opóźnienia	Opóźnienie włączenia wideo Monitor włącza się ze zwłoką czasową. Możliwość regulacji w zakresie od 0 do 10 sekund.
	Nagrywanie z opóźnieniem Obraz jest zapisywany w pamięci ze zwłoką czasową. Możliwość regulacji w zakresie od 0 do 25 sekund. Jeśli obrazy są zapisywane tylko częściowo lub niekompletnie, to wartość należy zwiększyć.
	Wyłączanie z opóźnieniem Monitor wyłącza się ze zwłoką czasową. Możliwość regulacji w zakresie od 5 do 100 sekund.
Serwis	Obrazy testowe Wyświetlanie różnych obrazów testowych w kolorze czarnym, białym, szarym i kolorowych. Wybór prawym przyciskiem nawigacji.
	Autotest Przeprowadzanie wewnętrznej diagnozy.
	Kalibrowanie wyświetlacza Wybór obszaru wskazań wyświetlacza.
	Resetowanie Nastąpi zrestartowanie urządzenia. Zaprogramowane ustawienia, jak np. jasność lub włączenie z opóźnieniem zostaną zachowane. Obrazy zapisane w pamięci urządzenia zostaną skasowane.
	Ustawienia fabryczne Zostaną przywrócone wszystkie ustawienia fabryczne.
	Wersja 1.0.0.0 Pokazywanie wersji oprogramowania.

Область применения

Шинный телефонный аппарат Comfort с цветным монитором 8,8 см для Siedle In-Home-Bus, из высококачественного пластика. С функциями вызова, разговора, наблюдения, открытия дверей, освещения, этажного вызова/переключения/управления и внутренней связи.

Особенности:

- Встроенная память изображений на 28 цветных изображений (формат файлов *.tif, 720 x 576 пикселей). Требуется дополнительное питание.
- Возможно расширение SD-картой (можно использовать карты с объемом памяти от 32 МБ до 32 ГБ).
- Кнопка монитора для подключения изображения.
- Встроенная 5-позиционная кнопка для управления памятью изображений, масштабированием, яркостью, насыщенностью цвета, для настройки даты/времени и т. п.
- Интегрированная защита от шума, блокировка подслушивания и подсматривания.
- Отключение сигнала вызова с индикатором состояния, который мигает при имеющемся вызове
- Параллельное включение макс. 8 BTCV 850-... (требуется дополнительный электропитание)
- Возможно программирование через PRI 602-... USB и ZBVG 650-... .
- Различение этажного вызова, 2 дверных вызовов и внутреннего вызова.
- Генератор сигналов вызова с 11 мелодиями вызова, включая гонг
- Возможна настройка 5 уровней громкости сигнала вызова, до макс. 83 дБ(А).
- 8 светодиодов индикации (например, «дверь открыта»), без дополнительного электропитания.
- 8 встроенных функциональных кнопок, 7 свободно программируемых, с двумя функциями каждая. Функция кнопок произвольно

распределяется, активируется без дополнительного электропитания по жилам шины, например, для внутренней телефонной связи, активирование функций переключения/управления в сочетании с шинным коммутационным модулем BSM/BSE 650-..., целенаправленный набор дверных громкоговорителей/камер.

- Встроенная панель для надписей
- Звуковая индикация внутренней связи
- Различение внутренних вызовов
- Перехват дверного вызова
- Создание групп дверных вызовов. Каждый BTCV 850-... может принадлежать 4 группам, расположенным на одной ветви.
- Функция Türgmatik (дверной контакт, включающийся через 3 с после нажатия кнопки звонка)
- Переадресация вызова
- Функция отпирания дверей/освещения возможна в любой момент по жилам шины
- Функция подключения дверей/видео возможна в любой момент, даже без осуществления дверного вызова
- Вставной витой шнур для облегчения монтажа
- Возможность предварительного монтажа опорной платы с присоединительными зажимами
- С принадлежностью Стол ZTCV 850-... возможно использование в качестве настольного аппарата

Электрическое напряжение



Встраивание, монтаж и обслуживание электроприборов разрешается выполнять только квалифицированным электрикам.

Статическая электризация



Вследствие статической электризации при прямом контакте с

печатной платой возможно повреждение прибора. Не допускайте прямого касания монтажной платы.

Объем поставки

- BTCV 850-... (опорная плата и корпус с монтажной платой)
- Трубка
- Витой шнур
- Заглушка для разъема для SD-карты
- Инструкция по эксплуатации для конечных клиентов
- Данная информация о продукте

Монтаж

Удалить около 80 мм оболочки кабеля.

1 Рекомендуются высота монтажа: ок. 1,50 м до центра прибора.

2 Открыть прибор с задней стороны; для этого разблокировать фиксаторным рычагом опорную плату.

3 При монтаже непосредственно на стене закрепить опорную плату 4 винтами. Соблюдать положение монтажа „Верх/Тор“.

4 При монтаже на коробке выключателя использовать отверстия под винты в центре прибора. Соблюдать положение монтажа „Верх/Тор“.

5 Выполнить электропроводку согласно схеме соединений. Жилы соединительного кабеля должны быть уложены в свободное монтажное пространство в опорной плате.

6 Цветной штекер витого шнура вставить в гнездо корпуса, штекер должен зафиксироваться с характерным щелчком.

7 Другой конец витого шнура вставить в трубку так, чтобы зафиксировался штекер. Соединение более не может быть разъединено.

8 Корпус навесить сверху на опорную плату и закрыть, слегка прижав.

Демонтаж

9 Для того, чтобы снять корпус, необходимо прижать фиксатор вверх, используя шлицевую отвертку. Монтажная плата и трубка остаются в верхней части корпуса.

Надписи

10 Поле для надписей можно соответствующим образом заполнить функциями кнопок. Смотровое окрошко можно под-
нять вбок.

Разводка клемм

TaM/TbM	Вход In-Home-Bus
TaM/TbM	Сквозной проход In-Home-Bus
ERT/ETb	Кнопка этажного вызова
+M/-M	Дополнительное электропитание 20–30 В= для функции памяти изображений и параллельного вызова дверей
S1/S1	Контакт с нулевым потенциалом Сводно программируемый

Ввод в эксплуатацию

Монтаж, ввод в эксплуатацию и программирование описаны в системном руководстве (прилагается к блокам питания BNG/ BVNG 650-...).

Указание

В состоянии при поставке / обесточенном состоянии не возможно определить положение контактов бистабильного реле (контакт S1/S1). Поэтому для правильной работы бистабильного реле необходимо предварительно подключить шинное питание прибора.

Память изображений

(без SD-карты)

Память изображений прибора активна только в том случае, если аппарат имеет дополнительное электропитание. В ней сохраняются последние 28 изображений от дверной камеры. При отказе электропитания память изображений полностью очищается.

Настройка языка, даты и времени

После первого включения монитора необходимо выбрать язык. После этого индикация переходит на настройку даты и времени.

Функции кнопок монитора

Управление монитором осуществляется 5-координатной кнопкой. Кнопкой ввода включается монитор или подтверждается выбор функции. Кнопками управления выполняется навигация в уровнях меню.

Кнопка ввода

Кнопки управления



В зависимости от индикации на мониторе, кнопки управления могут иметь различные функции.

SD-карта

В верхней части аппарата можно дополнительно вставить SD-карту. Можно использовать карты с объемом памяти от 32 МБ до 32 ГБ, на которых, в зависимости от объема памяти, можно сохранить от 25 до более 20 000 изображений. Одно изображение занимает около 1,2 МБ памяти. Изображения сохраняются в формате *.tif с разрешением 720 x 576 пикселей. Если объем памяти карты исчерпан, то всегда переписывается самое старое изображение. При установленной карте в самой верхней строке отображается символ SD-карты. Для форматирования SD-карты

памяти рекомендуется использовать аппарат; если формирование должно быть выполнено на ПК, то необходимо использовать формат FAT 16/32.

Сохраненные изображения, как и фотографии, защищены авторским правом.

Принадлежности для VTCV 850-...

ZTCV 850-... Принадлежность “настольный” для переоснастки с настенного прибора на настольный прибор.

Технические данные

- Питание прибора от In-Home-Bus, если не используется память изображений
- Дополнительное питание 20–30 В= для функции памяти изображений/параллельного вызова дверей/функции интеркома, макс. потребляемый ток 350 мА
- Громкость звонка: макс. 83 дБ (А)
- Цветной монитор 8,8 см
- Контакт с нулевым потенциалом макс. 15 В~, 30 В=, 1 А например, для присоединения дополнительного звонка, время включения 0,4 с –19 мин
- Память изображений: 28 изображений в памяти прибора
- SD-карта от 32 МБ до 32 ГБ
- Формат файлов *.tif
- Структура данных FAT 16/32
- Разрешение 720 x 576 пикселей
- Размеры Ш x В x Г: 106 x 278 x 45 мм

Конфигурация меню для первоначального ввода в эксплуатацию

Индикация на дисплее	Должность
Язык	Выбор языка
Дата / Время	2012-01-25 21:43:47 Производится настройка даты и текущего времени.
Дизайн	Автоматический перевод часов Выбор между (Европа, Сев. Америка, деактивировано). Системное время автоматически переводится между летним и зимним временем.
Настройки дисплея	Яркость (дисплей) возможна настройка 6 уровней.
	Яркость (видео) возможна настройка 21 уровня.
	Контрастность (видео) возможна настройка 21 уровня.
	Гамма (видео) возможна настройка 101 уровня.
	Цвет (видео) возможна настройка 21 уровня.
Время задержки	Задержка включения видео Монитор включается с задержкой времени. Задержка может быть настроена в диапазоне от 0 до 10 секунд.
	Задержка записи Изображение сохраняется с задержкой времени. Задержка может быть настроена в диапазоне от 0 до 25 секунд. Если изображения сохраняются лишь частично или не полностью, то необходимо увеличить значение.
	Задержка выключения Монитор выключается с задержкой времени. Задержка может быть настроена в диапазоне от 5 до 100 секунд.
Сервис	Тест-изображения Показ различных черных, серых, белых и цветных тест-изображений. Выбор выполняется правой кнопкой управления.
	Самотестирование Выполняет внутреннюю диагностику.
	Настройка индикации Выбрать область индикации дисплея.
	Сброс Производится перезапуск прибора. Сохраненные настройки, например, яркости или задержки включения, остаются в памяти. Изображения, которые сохранены в приборе, стираются.
	Заводские настройки Все настройки сбрасываются на состояние при поставке.
	Версия 1.0.0.0 Отображение версии программы.

SSS SIEDLE

S. Siedle & Söhne

Postfach 1155
78113 Furtwangen
Bregstraße 1
78120 Furtwangen

Telefon +49 7723 63-0
Telefax +49 7723 63-300
www.siedle.de
info@siedle.de

© 2006/04.12
Printed in Germany
Best.-Nr. 0-1108/042352

