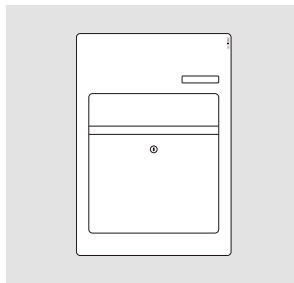


Produktinformation
Siedle Briefkasten

Product information
Siedle letterboxes

Information produit
Boîte aux lettres Siedle

Opuscolo informativo
sul prodotto
**Cassetta per le
lettere Siedle**

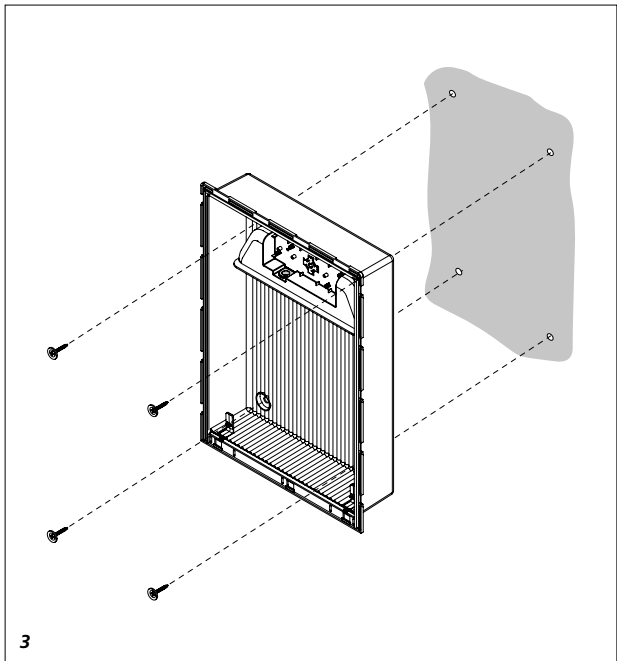
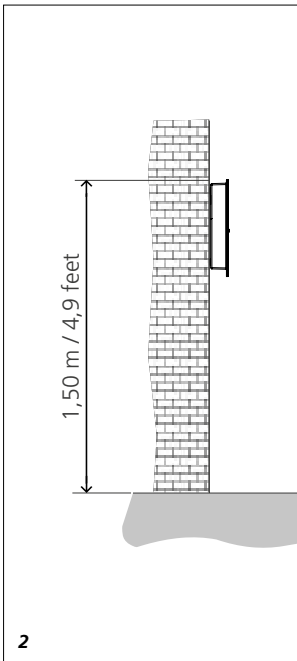
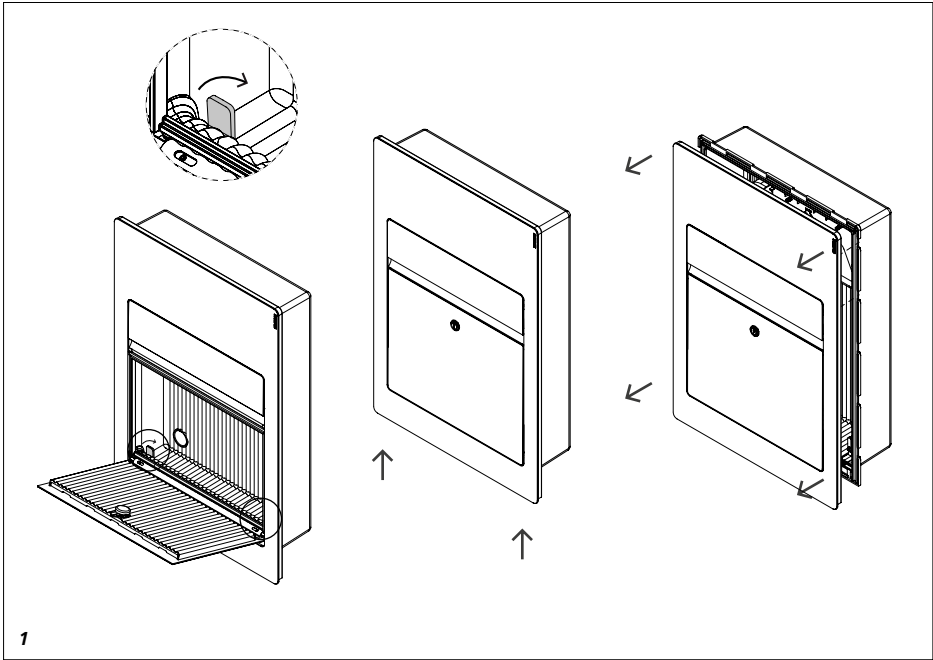


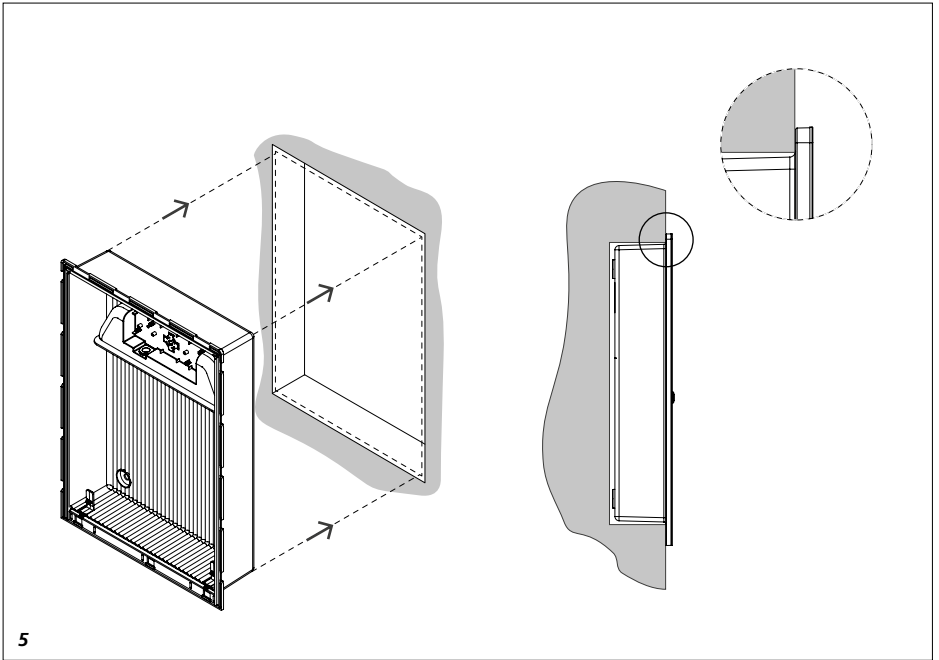
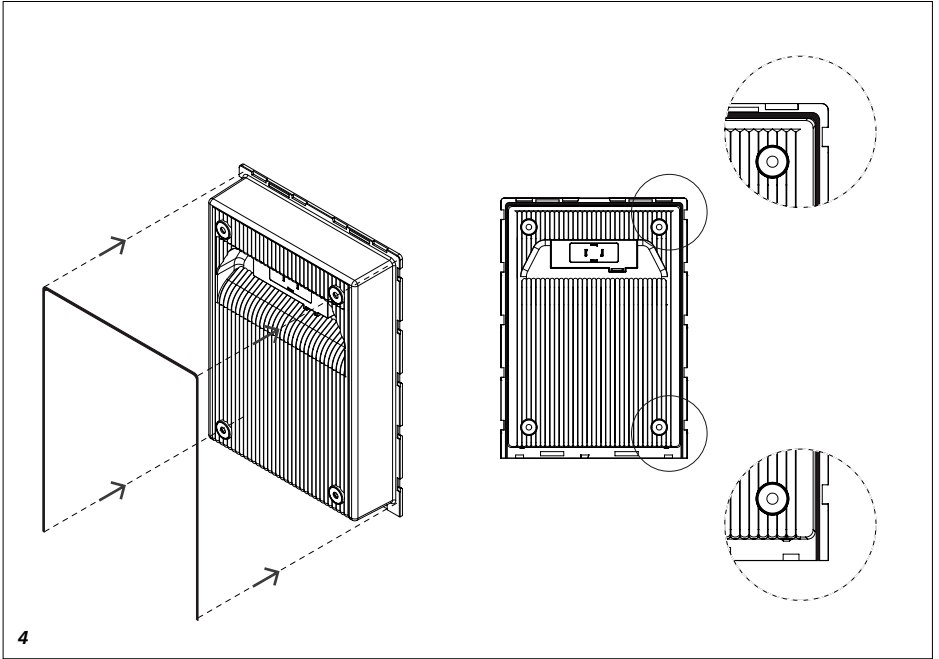
Productinformatie
Siedle Brievenbus

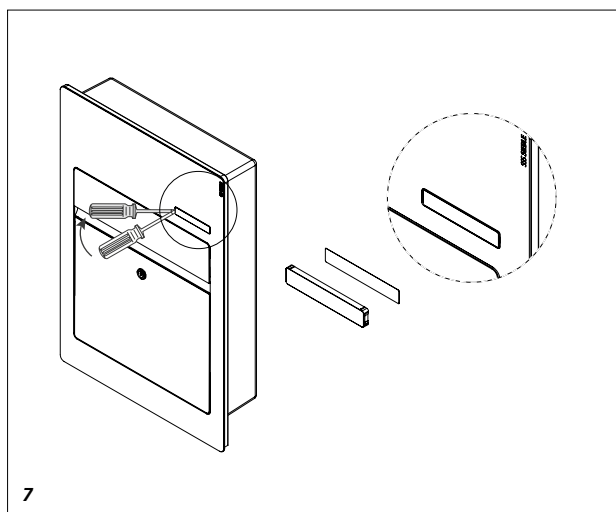
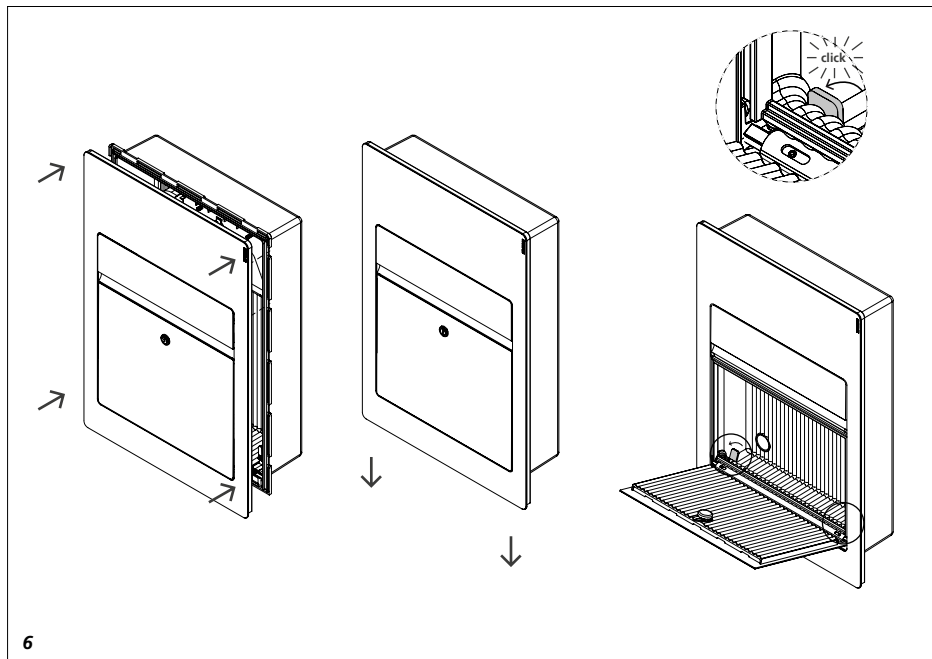
Produktinformation
Siedle Postkasse

BK-1
BK/NS-1

Produktinformation
Siedle brevlåda







Deutsch

Anwendung

Siedle Briefkasten mit frontseitiger Entnahme für die Aufputz- und Unterputz Montage mit oder ohne Namensschild.

Lieferumfang

- Siedle Briefkasten
- 2 Schlüssel
- Dichtstreifen
- Montagezubehör
- diese Produktinformation

Hinweise:

- Wir empfehlen die Montage mit zwei Personen durchzuführen.
- Ersatz- oder Zusatzschlüssel für Ihren Briefkasten können Sie über einen Fachpartner von Siedle bestellen. Notieren sie sich hierzu die Schlüsselnummer: _____

Montage

1 Entnahmetür öffnen. Die beiden Verriegelungshebel nach hinten drücken. Gehäusefront nach oben schieben und abnehmen.

2 Empfohlene Einbauhöhe ca. 1,50 m/4,9 ft Oberkante Briefkasten.

3 Aufputzmontage

Das Briefkastengehäuse mit den beiliegenden Schrauben an der Wand montieren. Gegebenenfalls durch Schrauben ersetzen die dem Untergrund angepasst sind.

Unterputzmontage

4 Dichtband umlaufend am Gehäuserand aufkleben, Unterkante muss frei bleiben.

5 Der umlaufende Gehäuserand muss plan auf der Wand aufliegen und darf nicht eingeputzt werden. Deshalb sollte das Gehäuse erst nach dem Verputzen eingesetzt werden. Wird die Gebäudehülle durch den Einbau verletzt muss diese wieder fachgerecht geschlossen werden. (Einbaulage beachten, siehe Markierung im Gehäuse)

6 Gehäusefront auf Briefkastengehäuse aufsetzen und nach unten schieben. Entnahmetür öffnen und mit den beiden Verriegelungshebel die Gehäusefront mit einem hörbaren „click“ verriegeln.

Demontage

1 Entnahmetür öffnen. Die beiden Verriegelungshebel nach hinten drücken. Gehäusefront nach oben schieben und abnehmen.

Beschriftung

7 Namensschildwechsel
Mit einem Schlitzschraubendreher vorsichtig an der schmalen Seite des Namensschildes heraushebeln und nach vorne entnehmen. Name nach Bedarf beschriften und wieder einsetzen.
Auf Wunsch erfolgt die Beschriftung durch den Siedle Beschriftungsservice. Fragen Sie hierzu Ihren Elektroinstallateur oder direkt bei Siedle.

www.siedle.com/lettering

Technische Daten BK-1

Einwurföffnung (mm) B x H:
331 x 31,6
Umgebungstemperatur:
-20 °C bis +55 °C
Abmessungen (mm) B x H x T:
409 x 586,5 x 111,5

Technische Daten BK/NS-1

Beschriftungsfeld (mm) B x H:
90 x 14
Einwurföffnung (mm) B x H:
331 x 31,6
Umgebungstemperatur:
-20 °C bis +55 °C
Abmessungen (mm) B x H x T:
409 x 586,5 x 111,5

Folienschrift

Oberfläche und Temperatur

Die Oberfläche muss sauber (d. h. fett-, öl-, wachs- und silikonfrei) sein. Zu diesem Zwecke einfach, z. B. mit etwas Spiritus oder Universalreiniger reinigen. Sie sollten dafür einen fusselfreien Lappen verwenden.

Die Klebefolie sollte nicht in der prallen Sonne oder auf stark erwärmter Oberflächen verklebt werden. Sehr kalte Oberflächen mit einem handelsüblichen Föhn erwärmen. Die optimale Verklebetemperatur liegt bei ca. 10 – 20 °C.

Vorgehen Nassverklebung

Für die Nassverklebung empfiehlt es sich eine handelsübliche Sprühflasche zu verwenden. In diese wird ein Wasser-Seifen-Gemisch gefüllt (2 Tropfen Spülmittel ohne Zusätze pro Liter Wasser). Mit diesem Gemisch wird zuerst die zuvor gereinigte Oberfläche leicht eingesprüht.

Ziehen Sie das Schutzpapier vorsichtig von einer Ecke an flach ab. Die freigelegte Folienseite mit Klebstoff wird nun ebenfalls mit dem Wasser-Seifen-Gemisch gründlich benetzt. Nun beginnen Sie die Folie an der gewünschten Position anzusetzen. Überprüfen Sie dabei anfangs die Klebewirkung und sprühen evtl. bei Bedarf Gemisch nach. Die Folie sollte sich ohne anzukleben frei positionieren lassen.

Nachdem Sie die Folien positioniert haben, können Sie mit beiliegender Kunststofffrakel das überschüssige Wasser aus der Klebefolie entfernen. Fangen Sie in der Mitte an und arbeiten sich nach außen bis zu den Rändern. Passen Sie auf, dass Sie nicht die Folienoberfläche beschädigen. Rakeln Sie so lange bis sich kein Wasser und keine Blasen mehr unter der Folie befinden. Transferfolie erst nach ca. 10 min. vorsichtig von einer Ecke an flach abziehen. Blasen können Sie ggf. mit einer Nadel aufstechen und mit der Fingerkuppe austreichen. Der Kleber härtet innerhalb von 48 Stunden komplett aus.

Application

Siedle letterboxes with front removal for surface mounting and flush mounting with or without nameplate.

Scope of supply

- Siedle letterboxes
- 2 keys
- Sealing strips
- Mounting accessories
- This product information

Remarks:

- We recommend that the product is fitted by two people.
- Replacement and additional keys for your letterbox can be ordered through one of Siedle's specialist partners. Note the key number here: _____

Mounting

1 *Open the removal door. Push the two locking levers towards the back. Push the front of the housing upwards and remove.*

2 *Recommended mounting height appr. 1.50 m / 4.9 ft. to upper edge of letterbox.*

3 Surface mounting

Mount the letterbox housing on the wall using the provided screws. If necessary, replace the screws with ones suitable for the substrate.

Flush mounting

4 *Stick the sealing tape all around the housing edge, the lower edge must remain clear.*

5 *The all-round housing edge must lie flat against the wall and must not be plastered in. Therefore, the housing should be installed after the plastering work has been done. If the building envelope is breached during installation, this must be professionally closed up again. (Note the installation position, see marking in housing)*

6 *Place the front of the housing on the letterbox housing and push downwards. Open the removal door and lock the front of the housing using the locking levers so that an audible click is heard.*

Dismantling

1 *Open the removal door. Push the two locking levers towards the back. Push the front of the housing upwards and remove.*

Lettering

7 *Changing the name plate*
Use a slotted screwdriver to carefully lever out the narrow side of the nameplate and take it out from the front. Inscribe it with your name as required and re-insert it.

If required, Siedle offers an inscription service. For details, ask your electrical installer or contact Siedle direct on.

www.siedle.com/lettering

Specifications BK-1

Pass-through size (mm) W x H:

331 x 31.6

Ambient temperature:

-20 °C to +55 °C

Dimensions (mm) W x H x D:

409 x 586.5 x 111.5

Specifications BK/NS-1

Nameplate size (mm) W x H: 90 x 14

Pass-through size (mm) W x H:

331 x 31.6

Ambient temperature:

-20 °C to +55 °C

Dimensions (mm) W x H x D:

409 x 586.5 x 111.5

Film lettering

Surface and temperature

The surface must be clean (i.e. free of grease, oil, wax and silicone). To achieve this, simply clean it with some ethyl alcohol or universal cleaner, for example. Use a lint-free cloth.

The adhesive film should not be applied in the blazing sun or on very warm surfaces. Use a commercially-available hair dryer to warm up very cold surfaces. The optimum adhesive temperature is approx. 10 – 20°C.

Wet application method

It is advisable to use a commercially-available spray bottle for wet application. Fill this with a mixture of water and soap (2 drops of washing-up liquid without additives per litre of water). First, lightly spray this mixture onto the previously-cleaned surface.

Carefully and steadily peel the protective paper from one corner. The exposed side of the film with adhesive is now also thoroughly wetted with the mixture of water and soap. Now start to place the film in the required position. As you begin to do this, check the adhesion and use more spray if needed. You should be able to position the film freely without it sticking.

Once you have positioned the films, you can use the enclosed plastic squeegee to remove the excess water from the adhesive film. Start in the centre and work outwards to the edges. Make sure that you do not damage the surface of the film. Carry on using the squeegee until there is no more water or any bubbles under the film. Carefully and steadily remove the transfer film from one corner after approx. 10 min.

If necessary, you can use a needle to pierce bubbles and smooth out with your fingertip.

The adhesive cures fully within 48 hours.

Application

Boîte aux lettres Siedle avec porte en façade pour le montage en saillie ou encastré, avec ou sans plaquette de nom.

Etendue de la fourniture

- Boîte aux lettres Siedle
- 2 clés
- Joint d'étanchéité
- Accessoires de montage
- La présente information produit

Remarques:

- Nous recommandons d'effectuer le montage à deux personnes.
- Vous pouvez commander des clés de rechange ou des clés supplémentaires pour votre boîte aux lettres auprès d'un partenaire spécialisé Siedle. Notez à cet effet le numéro de la clé : _____

Montage

1 Ouvrir la porte de prélèvement. Repousser les deux leviers de verrouillage vers l'arrière. Pousser la façade du boîtier vers le haut et la retirer.

2 Hauteur de montage conseillée env. 1,50 m/4,9 pieds du bord supérieure de la boîte aux lettres.

3 Montage en saillie

Monter le boîtier de la boîte aux lettres au mur, à l'aide des vis jointes. Le cas échéant, remplacer par des vis adaptées au support.

Montage encastré

4 Appliquer du ruban adhésif sur tout le pourtour du boîtier, le bord inférieur doit rester dégaï.

5 Le pourtour du boîtier doit reposer à plat sur le mur et ne doit pas être recouvert d'enduit. Le boîtier ne doit donc être installé qu'après l'application de l'enduit. Si l'enveloppe du bâtiment est endommagée par l'installation, elle doit être réparée de manière professionnelle. (respecter le sens de montage, voir marquage dans le boîtier)

6 Placer la façade du boîtier sur le boîtier de la boîte aux lettres, et la repousser vers le bas. Ouvrir la porte

de prélèvement et, à l'aide des deux leviers de verrouillage, verrouiller la façade du boîtier jusqu'à ce que l'on perçoive un "clac".

Démontage

1 Ouvrir la porte de prélèvement. Repousser les deux leviers de verrouillage vers l'arrière. Pousser la façade du boîtier vers le haut et la retirer.

Marquage

7 Remplacement de la plaquette d'indication du nom
À l'aide d'un tournevis pour vis à tête fendue, faire levier avec précaution sur le côté étroit de la plaquette de nom et la retirer par l'avant. Incrire le nom en fonction des besoins, et la remettre en place.

Sur demande, le marquage du nom peut être effectué par le service marquage de Siedle. Interrogez à cet égard votre installateur électricien ou renseignez-vous directement auprès de Siedle.
www.siedle.com/lettering

Caractéristiques techniques BK-1

Fente d'introduction (mm) l x H :
331 x 31,6
Température ambiante :
-20 °C à +55 °C
Dimensions (mm) l x H x P :
409 x 586,5 x 111,5

Caractéristiques techniques BK/NS-1

Zone de marquage (mm) l x H :
90 x 14
Fente d'introduction (mm) l x H :
331 x 31,6
Température ambiante :
-20 °C à +55 °C
Dimensions (mm) l x H x P :
409 x 586,5 x 111,5

Ecriture sur film

Surface et température

La surface doit être propre (c.-à-d. exempte de graisse, d'huile, de cire et de silicone). Pour cela, il suffit de la nettoyer, par ex. avec un peu d'alcool ou de nettoyant universel.

Utilisez à cette fin un chiffon non pelucheux.

Le film adhésif ne doit pas être appliqué à la lumière directe du soleil ou sur des surfaces très chaudes. Réchauffer les surfaces très froides avec un sèche-cheveux ordinaire. La température optimale de collage est d'environ 10 à 20 °C.

Procédé du collage humide

Pour le collage humide, il est recommandé d'utiliser un vaporisateur standard. Remplissez ce dernier d'un mélange eau-savon (2 gouttes de liquide vaisselle sans additifs par litre d'eau). Dans un premier temps, vaporisez légèrement la surface préalablement nettoyée.

Découpez délicatement le papier de protection à plat en partant d'un coin. Puis, humidifiez bien la face du film adhésif décollée avec le mélange eau-savon. Commencez ensuite à appliquer le film à la position souhaitée. Vérifiez adhébit que la surface est bien adhésive et vaporisez de nouveau si nécessaire avec le mélange. Il doit être possible de positionner le film librement sans le coller.

Une fois les films positionnés, vous pouvez retirer l'excès d'eau du film adhésif à l'aide de la raclette en plastique fournie. Commencez au centre puis continuez en faisant glisser la raclette vers les bords. Faites attention à ne pas endommager la surface du film. Passez la raclette jusqu'à ce qu'il n'y ait plus d'eau et de bulles sous le film. Après environ 10 minutes seulement, retirez soigneusement la feuille de transfert à plat en partant d'un coin.

Si nécessaire, vous pouvez percer des bulles avec une aiguille et les lisser du bout du doigt.

La colle durcit complètement en 48 heures.

Impiego

Cassetta per le lettere Siedle con prelievo frontale per montaggio appoggio muro e da incasso con o senza targhetta del nome.

Kit di fornitura

- Cassetta per le lettere Siedle
- 2 chiavi
- Strisce sigillanti
- Accessori di montaggio
- Il presente opuscolo informativo sul prodotto

Avvertenze:

- Si consiglia di effettuare il montaggio con due persone.
 - È possibile ordinare una chiave di ricambio o una chiave aggiuntiva per la cassetta per le lettere tramite uno dei partner specializzati di Siedle.
- A tale scopo annotare qui il numero della chiave: _____

Montaggio

1 Aprire lo sportello di prelievo. Spingere indietro le due leve di bloccaggio. Far scivolare verso l'alto il frontalino della scatola e staccarlo.

2 Altezza di montaggio raccomandata circa 1,50 m/4,9 piedi fino al bordo superiore della cassetta per le lettere.

3 Montaggio appoggio muro
Fissare la scatola della cassetta per le lettere alla parete con le viti in dotazione. Sostituirla eventualmente con viti che siano adatte per la base.

Montaggio a incasso

4 Incollare il nastro di tenuta intorno al bordo perimetrale della scatola, lasciando libero il lato inferiore.

5 Il bordo perimetrale della scatola deve appoggiare piatto sulla parete e non deve essere incassato nell'intonaco. Si raccomanda pertanto di inserire la scatola solo ad avvenuta intonacatura. Qualora il montaggio arrechi danni all'involucro dell'edificio, è necessario provvedere ad un intervento di chiusura eseguito a regola d'arte. (Rispettare la posizione di montaggio; a tale scopo vedere la marcatura nella scatola)

6 Applicare il frontalino sulla scatola della cassetta per le lettere e farlo scivolare verso il basso. Aprire lo sportello di prelievo e con le due leve di bloccaggio fissare il frontalino della scatola a scatto.

Smontaggio

1 Aprire lo sportello di prelievo. Spingere indietro le due leve di bloccaggio. Far scivolare verso l'alto il frontalino della scatola e staccarlo.

Diciture

7 Sostituzione della targhetta portanome
Con un cacciavite a intaglio fare leva con cautela in corrispondenza del lato stretto della targhetta del nome, quindi rimuovere la targhetta in avanti. Scrivere il nome desiderato sulla targhetta e reinserirla.

Su richiesta, la stampa dei nomi può avvenire a cura del servizio di stampa scritte di Siedle. In questo caso rivolgersi al proprio elettricista installatore o direttamente a Siedle.
www.siedle.com/lettering

Dati tecnici BK-1

Apertura della buca delle lettere (mm) Larg. x Alt.: 331 x 31,6
Temperatura ambiente:
da -20 °C a +55 °C
Dimensioni (mm) Larg. x Alt. x Prof.:
409 x 586,5 x 111,5

Dati tecnici BK/NS-1

Targhetta per le diciture (mm)
Larg. x Alt.: 90 x 14
Apertura della buca delle lettere (mm) Larg. x Alt.: 331 x 31,6
Temperatura ambiente:
da -20 °C a +55 °C
Dimensioni (mm) Larg. x Alt. x Prof.:
409 x 586,5 x 111,5

Stampa su pellicola

Superficie e temperatura

La superficie deve essere pulita (ossia priva di grasso, olio, cera e silicone). A tale scopo, pulirla semplicemente con un po' d'alcol o detergente universale, utilizzando un panno che non sfilacci.

La pellicola adesiva non dovrebbe essere incollata in pieno sole o su superfici estremamente riscaldate. Riscaldare le superfici molto fredde con un comune asciugacapelli. La temperatura di incollaggio ottimale si aggira fra 10 e 20 °C circa.

Procedura di incollaggio ad umido

Per l'incollaggio ad umido si consiglia di utilizzare un comune flacone spray. Riempire il flacone con un miscuglio di acqua e sapone (2 gocce di detersivo per piatti senza additivi per litro d'acqua). Spruzzare leggermente la superficie precedentemente pulita con questo miscuglio.

Staccare con cautela la pellicola protettiva da un angolo in modo uniforme. Bagnare accuratamente con il miscuglio di acqua e sapone anche il lato della pellicola con l'adesivo ora esposto. A questo punto cominciare ad applicare la pellicola nella posizione desiderata. Verificare inizialmente l'effetto adesivo e, se necessario, spruzzare altro miscuglio. La pellicola dovrebbe posizionarsi senza incollarsi.

Dopo aver posizionato la pellicola, è possibile rimuovere dalla pellicola adesiva l'acqua in eccesso utilizzando il raschietto in plastica accluso. Cominciare dal centro e spostarsi progressivamente verso i bordi. Prestare attenzione a non danneggiare la superficie della pellicola. Raschiare fino ad eliminare tutto l'acqua e tutte le bolle d'aria sotto la pellicola. Solo dopo circa 10 minuti staccare con cautela il trasferibile da un angolo in modo uniforme.

Se necessario è possibile forare le bolle d'aria con un ago e appiattirle con il polpastrello.
L'adesivo si indurisce completamente entro 48 ore.

Nederlands

Toepassing

Siedle Brievenbus met uitname aan de voorzijde voor de opbouw- en inbouwmontage met of zonder naambordje.

Leveringsomvang

- Siedle Brievenbus
- 2 sleutels
- Afdichtstrips
- Montage-accessoires
- deze productinformatie

Aanwijzingen:

- Wij adviseren om de montage met twee personen uit te voeren.
- Vervangings- of additionele sleutel voor uw brievenbus kunt u via een handelspartner van Siedle bestellen. Noteert u hiervoor het sleutelnummer: _____

Montage

1 Uitnamedeur openen. De beide vergrendelingshendels naar achteren drukken. Behuizingvoorpaneel naar boven schuiven en afnemen.

2 Aanbevolen inbouwhoogte ca. 1,50 m/4,9 ft bovenkant brievenbus.

3 Opbouwmontage

De brievenbusbehuizing met de meegeleverde schroeven aan de wand monteren. Eventueel door schroeven vervangen die aan de ondergrond zijn aangepast.

Inbouwmontage

4 Afdichtband omlopend aan de behuizingsrand plakken, de onderzijde dient vrij te blijven.

5 De omlopende behuizingsrand dient vlak op de wand te liggen en mag niet worden ingepleisterd. Daarom dient de behuizing pas na het pleisteren te worden geplaatst. Wordt het gebouwasco door de inbouw beschadigd dan dient deze weer vakkundig te worden gesloten. (Let op de inbouwpositie, zie de markering in de behuizing)

6 Behuizingvoorpaneel op brievenbusbehuizing plaatsen en naar beneden schuiven. Uitnamedeur openen en met de beide vergrendelingshendels het behuizingvoorpaneel met een hoorbare „klik“ vergrendelen.

Demontage

1 Uitnamedeur openen. De beide vergrendelingshendels naar achteren drukken. Behuizingvoorpaneel naar boven schuiven en afnemen.

Belettering

7 Naambordwisseling
Met een platte schroevendraaier voorzichtig aan de smalle kant van het naambordje uitlichten en naar voren uitnemen. Naam naar wens beletteren en weer terugplaatsen. Op aanvraag wordt de beschrijving door de Siedle beschrijfservice uitgevoerd. Vraagt u hiernaar bij uw electro-installeateur of direct bij Siedle.
www.siedle.com/lettering

Technische gegevens BK-1

Inwerpopening (mm) B x H:
331 x 31,6
Omgevingstemperatuur:
-20 °C tot +55 °C
Afmetingen (mm) B x H x D:
409 x 586,5 x 111,5

Technische gegevens BK/NS-1

Opschriftenveld (mm) B x H: 90 x 14
Inwerpopening (mm) B x H:
331 x 31,6
Omgevingstemperatuur:
-20 °C tot +55 °C
Afmetingen (mm) B x H x D:
409 x 586,5 x 111,5

Folieschrift

Oppervlak en temperatuur

Het oppervlak moet schoon (d.w.z. vet-, olie-, wax- en siliconenvrij) zijn. Om dit te bereiken eenvoudig, bijv. met wat spiritus of allesreiniger schoonmaken. U dient hiervoor een pluisvrije doek te gebruiken.

De kleefolie mag niet in de felle zon of op sterk verwarmde oppervlakken te worden geplakt. Zeer koude oppervlakken met een reguliere föhn verwarmen. De optimale plaktemperatuur ligt bij ca. 10 – 20 °C.

Procedure nat plakken

Voor het nat plakken wordt aangeraden om een reguliere spuitfles te gebruiken. Hierin wordt een waterzeep-mengsel gevuld (2 druppels spoelmiddel zonder toevoegingen per liter water). Met dit mengsel wordt allereerst het eerder gereinigde oppervlak licht besproeid.

Trekt u het beschermingspapier voorzichtig vlak van een van de hoeken af. De vrijgelegde foliezijde met lijm wordt nu eveneens aan het waterzeep-mengsel grondig bevochtigd. Nu begint u met het plaatsen van de folie op de gewenste positie. Controleert u daarbij aan het begin de plakwerking en sproeit u eventueel indien nodig met het mengsel na. De folie dient zich zonder vast te plakken vrij te laten positioneren.

Nadat u de folie gepositioneerd heeft, kunt u met het bijgeleverde kunststof strijkmes het overtollige water uit de kleefolie verwijderen. Begint u in het midden en werkt u naar buiten tot aan de randen. Let u er op, dat u het folie-oppervlak niet beschadigt. Strijkt u net zo lang totdat er zich geen water en geen blaasjes meer onder de folie bevinden. Transferfolie pas na ca. 10 minuten voorzichtig vanaf een hoek vlak lostrekken. Blaasjes kunt u evtl. met een naald doorsteken en met de vingertop uitstrijken. De lijm hardt binnen 48 uur volledig uit.

Anvendelse

Siedle Postkasse med fronttømning til frembygnings- og indmuringsmontage med eller uden navneskilt.

Leveringsomfang

- Siedle Postkasse
- 2 nøgler
- Tætningstrimler
- Montagetilbehør
- Denne produktinformation

Bemærk:

- Vi anbefaler to personer til at gennemføre montagen.
- Reserve- eller ekstranøgle til din postkasse kan bestilles via en af Siedles samarbejdspartnere. Skriv derfor nøglenummeret ned: _____

Montage

1 Tømningslågen åbnes. De to låsegreb trykkes bagud

2 Anbefalet indbygningshøjde ca. 1,50 m/4,9 ft. Overkant af postkasse.

3 Frembygningsmontage

Postkassekabinettet monteres på væggen med de vedlagte skruer. Skiftes eventuelt ud med skruer, der er tilpasset underlaget.

Planforsænket montering

4 Klæb tætningsbåndet fast på kanten af kabinettet hele vejen rundt med undtagelse af den nederste kant.

5 Kabinettets kant skal ligge plant ind mod væggen hele vejen rundt og må ikke monteres under pudset. Derfor skal kabinettet først indsættes efter pudsningsen. Hvis kabinettets kappe beskadiges under montagen, skal den lukkes igen fagmæssigt korrekt. (Vær opmærksom på monteringspositionen, se markeringen i kabinettet)

6 Kabinetfront placeres på postkassekabinettet og skubbes ned. Tømningslåge åbnes og kabinetfront låses med de to låsegreb med et hørbart "click".

Afmontering

1 Tømningslågen åbnes. De to låsegreb trykkes bagud

Skriftservice

7 Udskiftning af navneskilt

Med en kærskruetrækker bugseres navneskiltet forsigtigt ud på skiltets smalle side og tages så ud fortil.

Påskriv navnet, og sæt skiltet i igen. Teksten kan efter ønske udføres af Siedles Skriftservice. Spørg elinstaløren, eller kontakt Siedle på www.siedle.com/lettering

Tekniske specifikationer BK-1

Indkaståbning (mm) b x h:

331 x 31,6

Omgivelsestemperatur:

-20 °C til +55 °C

Mål (mm) b x h x d:

409 x 586,5 x 111,5

Tekniske specifikationer BK-NS-1

Skriftfeltstørrelse (mm) b x h: 90 x 14

Indkaståbning (mm) b x h:

331 x 31,6

Omgivelsestemperatur:

-20 °C til +55 °C

Mål (mm) b x h x d:

409 x 586,5 x 111,5

Folieskrift

Overflade og temperatur

Overfladen skal være ren (dvs. uden fedt, olie, voks og silikone). Rens den med spiritus eller universalrens. Brug hertil en fnugfri klud.

Klæbefolien må ikke klæbes på i direkte sol eller på kraftigt opvarmede overflader. Meget kolde overflader varmes op med en almindelig føntørrer. Den optimale klæbetemperatur er ca. 10–20 °C.

Fremgangsmåde ved vådklæbning

Til vådklæbning anbefales brug af en spraybeholder, f.eks. en strygefugter. Heri fyldes en blanding af vand og sæbe (2 dråber opvaskemiddel uden tilsætningsstoffer pr. liter vand). Denne blanding sprayeres først på den tidligere rengjorte overflade.

Træk forsigtigt beskyttelsespapiret af fra et hjørne med en fladgående bevægelse. Den frilagte folieside med klæbemiddel vædes nu ligeledes grundigt med vand-sæbeblandingen. Nu begynder du at sætte folien på på den ønskede position. Kontroller klæbevirksomheden i begyndelsen, og spray evt. mere af blandingen på. Folien skal frit kunne bringes i position uden at klæbe fast.

Når du har bragt folierne i position, kan du fjerne det overskydende vand fra klæbefolien med den medfølgende plastrakel. Begynd i midten, og arbejd dig udad til kanterne. Pas på ikke at beskadige foliens overflade. Arbejd med rakelen, indtil der ikke er mere vand og ingen blærer under folien. Vent ca. 10 min., inden du trækker transferfolien forsigtigt af fra et hjørne med en fladgående bevægelse.

Blærer kan du evt. punktere med en nål og flade ud med fingerspidsen. Klæbemiddel er fuldstændigt hærdet inden for 48 timer.

Användning

Siedle brevlåda med tömning från framsidan för utanpåliggande och infälld montering med eller utan namnskylt.

Leveransomfång

- Siedle brevlåda
- 2 nycklar
- Tätningsremсор
- Monteringstillbehör
- Denna produktinformation

Hänvisningar:

- Vi rekommenderar att låta två personer utföra monteringen.
- Du kan beställa reserv- eller extra nycklar till din brevlåda hos en av Siedles återförsäljare. För detta, notera nyckelns nummer: _____

Montage

1 Öppna tömningsdörren. Tryck de båda låsspakarna bakåt. Skjut upp höljets framsida och ta av den.

2 Rekommenderad monteringshöjd ca 1,50 m/4,9 ft till brevlådans övre kant.

3 Utanpåliggande montering

Montera brevlådehöljets på väggen med hjälp av de bifogade skruvarna. Vid behov, ersätt dem med skruvar som lämpar sig för underlaget.

Infälld montering

4 Klistra fast tätningsbandet runt om höljets kant, den undre kanten måste förbli fri.

5 Kanten runt om höljets måste appliceras plant mot väggen och får inte putsas in. Därför får höljets inte sättas in förrän putsarbetena har avslutats. Om byggnadens hölje skulle skadas under monteringen, måste detta åtgärdas sakkunnigt. (Ge akt på monteringsläget, se markeringen i höljets)

6 Placera höljets framsida på brevlådehöljets och skjut den nedåt. Öppna tömningsdörren och läs fast höljets framsida med hjälp av de båda låsspakarna, det ska höras ett "klick".

Demontering

1 Öppna tömningsdörren. Tryck de båda låsspakarna bakåt. Skjut upp höljets framsida och ta av den.

Påskrift

7 Byte av namnskylt

Lyft försiktigt ut namnskylten genom att sätta in en vanlig skruvmejsel vid dess smala sida och ta ut den framåt. Skriv namnet korrekt och sätt in den igen.

Om så önskas kan textningen utföras av Siedle Textservice. Konsultera din elinstallatör eller Siedle direkt. www.siedle.com/lettering

Tekniska data BK-1

Inkastningsöppning (mm) B x H:
331 x 31,6
Omgivningstemperatur:
-20 °C till +55 °C
Mått (mm) B x H x D:
409 x 586,5 x 111,5

Tekniska data BK/NS-1

Textfält (mm) B x H: 90 x 14
Inkastningsöppning (mm) B x H:
331 x 31,6
Omgivningstemperatur:
-20 °C till +55 °C
Mått (mm) B x H x D:
409 x 586,5 x 111,5

Folieskrift

Yta och temperatur

Ytan måste vara ren (dvs. fri från fett, olja, vax och silikon). Rengör därför med t.ex. lite alkohol eller universalrengöringsmedel. För detta, använd en trasa som inte luddar.

Den självhäftande folien får inte klistras fast i starkt solsen eller på kraftigt uppvärmda ytor. Värm upp mycket kalla ytor med en vanlig hårtork. Den bästa temperaturen för att klistra fast folien är ca 10 – 20 °C.

Tillvägagångssätt för våtvidhäftning

För våtvidhäftningen, rekommenderar vi att använda en vanlig sprejflaska som finns i handeln. Den fylls med en blandning av vatten och tvål (2 droppar diskmedel utan tillsatser per liter vatten). Med denna blandning ska den redan rengjorda ytan lätt spredas in.

Dra försiktigt av skyddspapperet plant från ett hörn. Spreja nu även ordentligt i den frilagda limmade foliesidan med vatten-tvållösningen. Nu kan du börja att placera folien på det önskade stället. Under detta, kontrollera i början hur limmet verkar och spreja eventuellt på lite av mer av blandningen. Folien ska kunna placeras fritt utan att klistras fast.

Efter det att du har placerat folien, kan du ta bort det överflödiga vattnet från den självhäftande folien med hjälp av den bifogade plastskrapan. Börja i mitten och arbeta utåt till kanterna. Se upp, så att foliens yta inte skadas. Skrapa försiktigt ända tills det inte längre finns något vatten och inga blåsor under folien. Efter ca 10 minuter, dra försiktigt av transferfolien plant från ett av hörnen. Blåsor kan eventuellt stickas igenom med en nål och stryks ut med fingertoppen. Limmet härdar komplett inom 48 timmar.

SSS SIEDLE

S. Siedle & Söhne
Telefon- und Telegrafengeräte OHG

Postfach 1155
78113 Furtwangen
Bregstraße 1
78120 Furtwangen

Telefon +49 7723 63-0
Telefax +49 7723 63-300
www.siedle.de
info@siedle.de

© 2020/07.20
Printed in Germany
Best. Nr. 210010197-00