

---



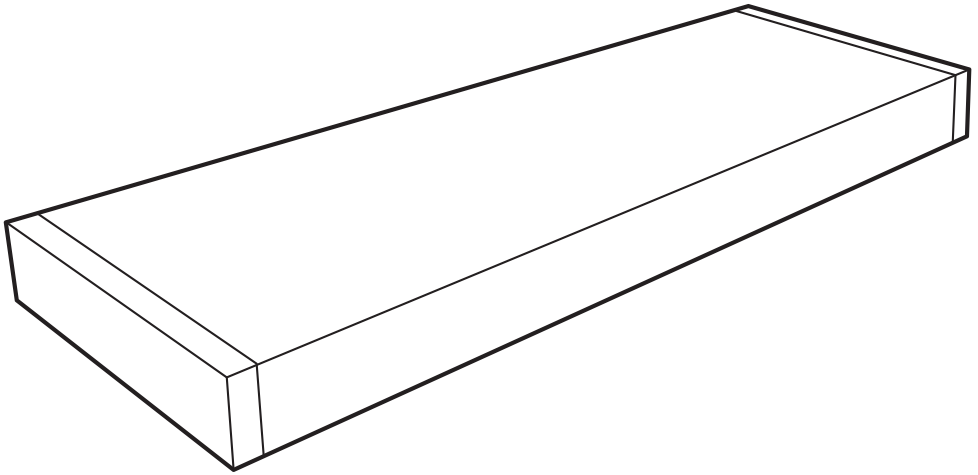
---


# LINEAR SHELF

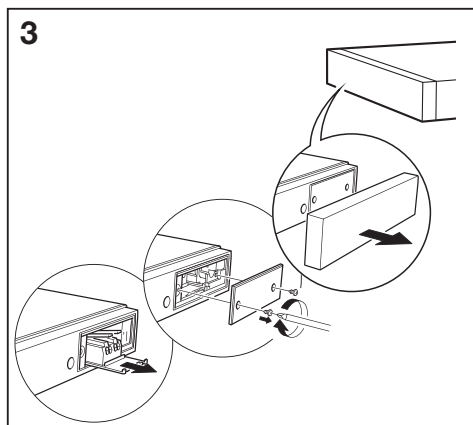
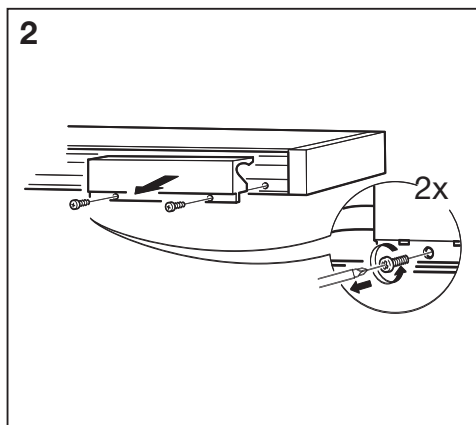
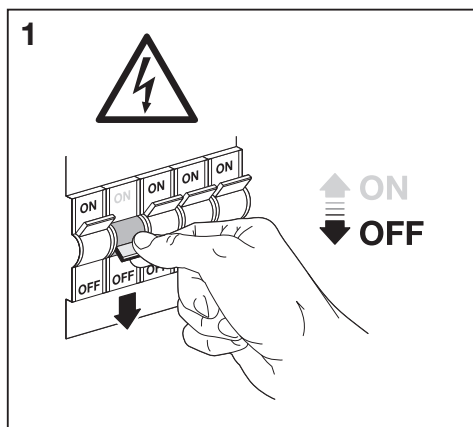
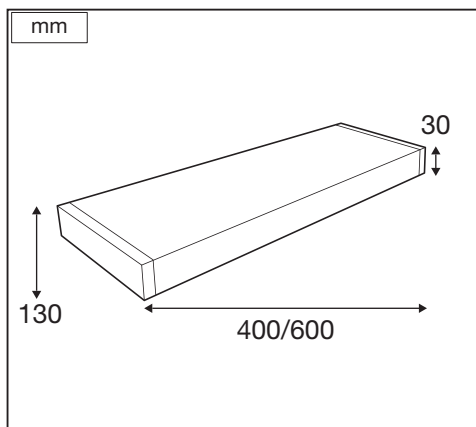
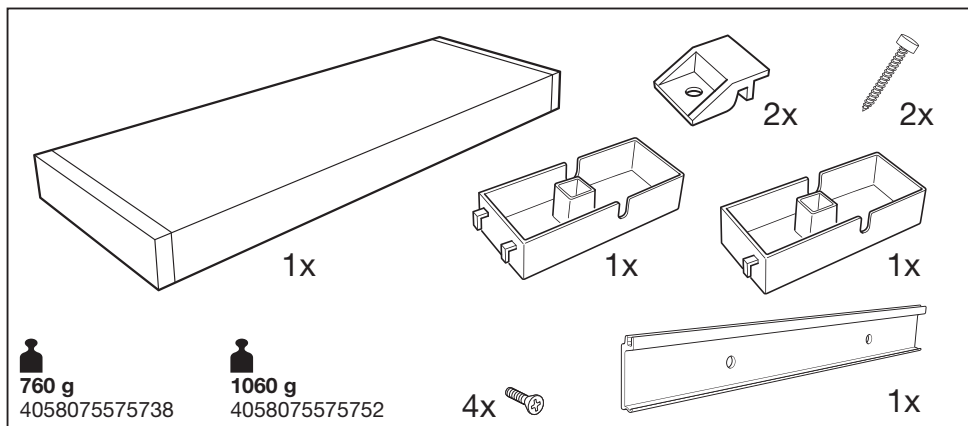
---



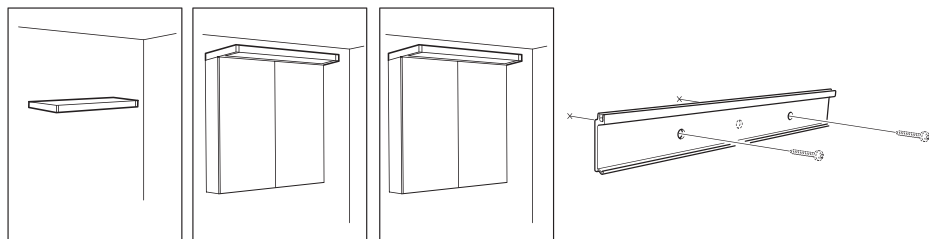
---



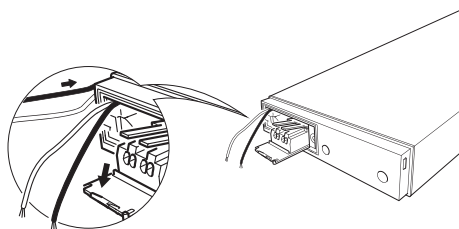
	EAN	W	lm Light Source	lm Output	K	IP	Temp (°C)	V~	mA	Hz	▽ (°)	
<b>LINEAR SHELF 400 6.5W 830 WT</b>	4058075575738	6.5	700	550	3000	44	-20...+40	220-240	31	50/60	110	100000
<b>LINEAR SHELF 600 12W 830 WT</b>	4058075575752	12	1400	1100	3000	44	-20...+40	220-240	58	50/60	110	100000



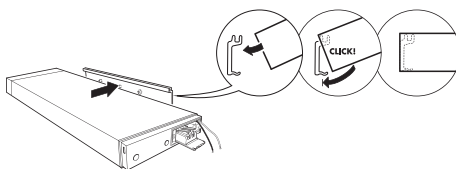
4



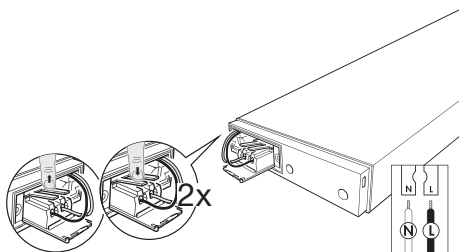
5



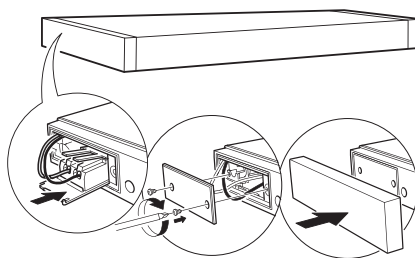
6

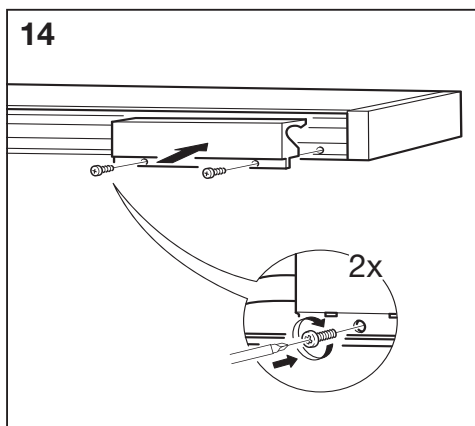
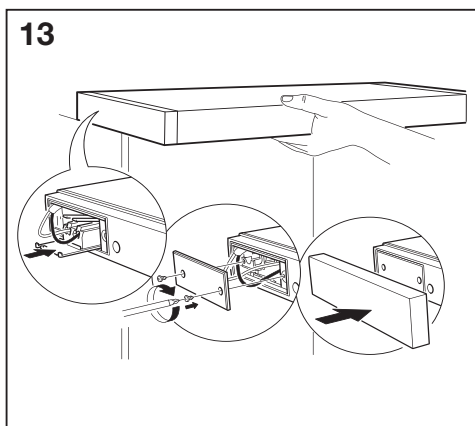
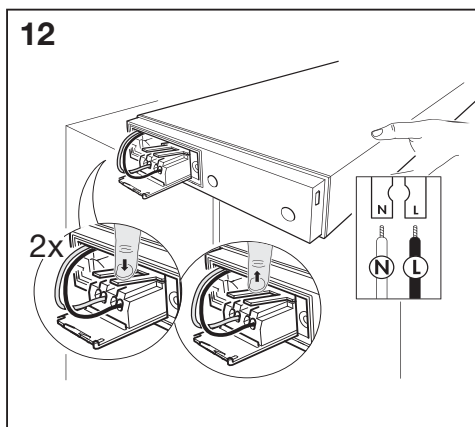
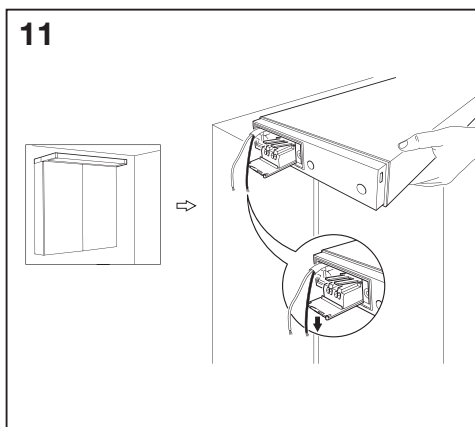
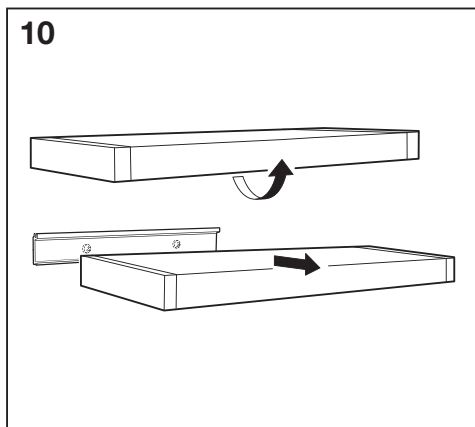
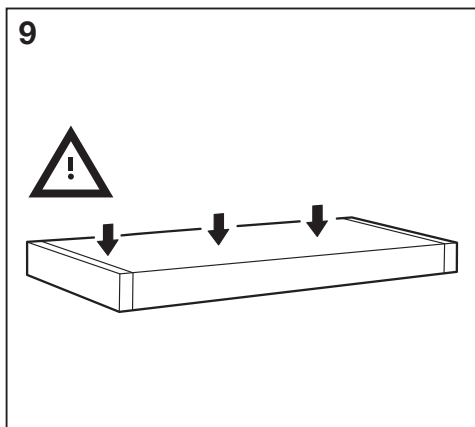


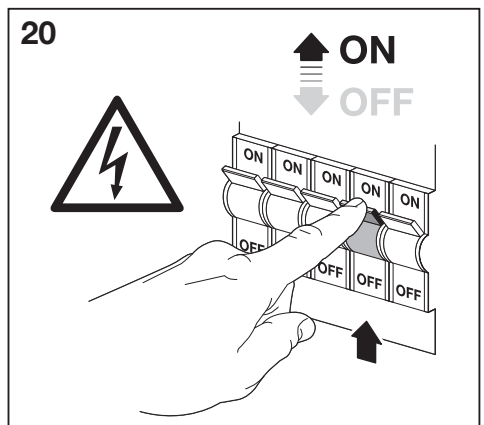
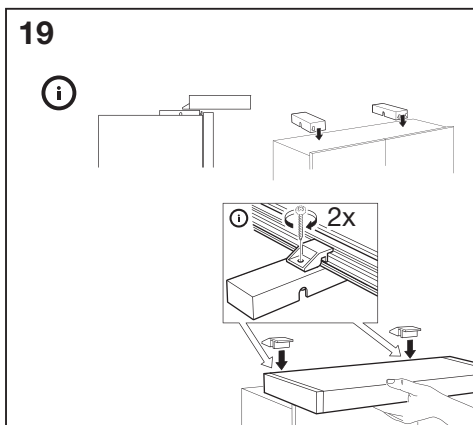
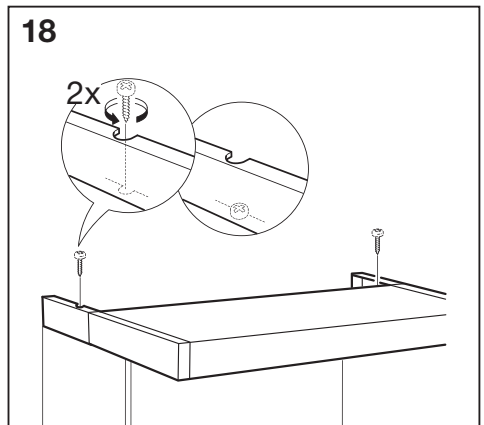
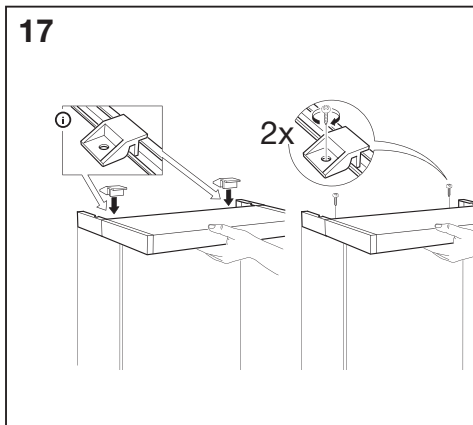
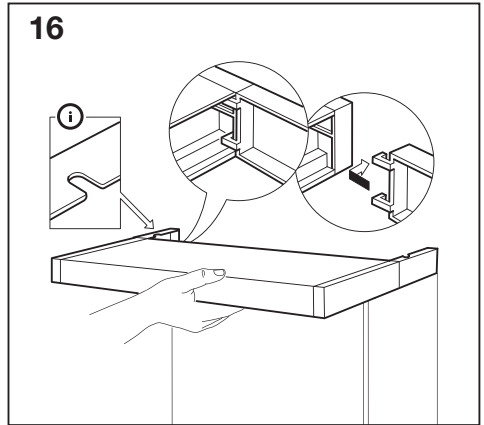
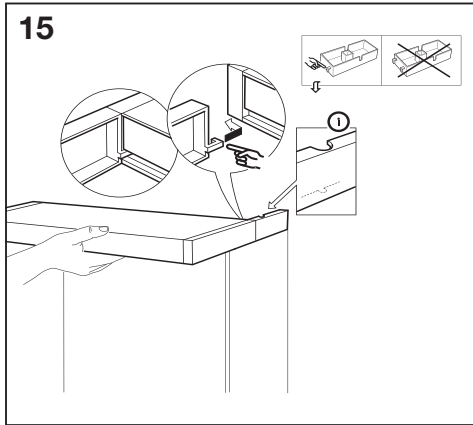
7



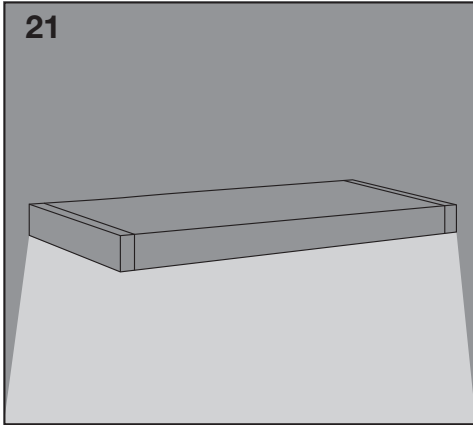
8







21



	EAN	n			<b>ENERGY</b> * X =
<b>LINEAR SHELF 400 6.5W 830 WT</b>	4058075575738	1	AC36478		E
<b>LINEAR SHELF 600 12W 830 WT</b>	4058075575752	1	AC36479		E

\* Dieses Produkt enthält eine Lichtquelle der Energieeffizienzklasse <X>. This product contains a light source of energy efficiency class <X>. Ce produit contient une source lumineuse de classe d'efficacité énergétique <X>. Questo prodotto contiene una sorgente luminosa di classe di efficienza energetica <X>. Este producto contiene una fuente luminosa de la clase de eficiencia energética <X>. Este producto contém uma fonte de luz da classe de eficiência energética <X>. Το προϊόν αυτό περιέχει φωτεινή πηγή της τάξης ενεργειακής απόδοσης <X>. Dit product bevat een lichtbron van energie-efficiëntieklasse <X>. Denna produkt innehåller en ljuskälla med energieeffektivitetsklass <X>. Tämä tuote sisältää valonlähteen, jonka energiatehokkuusluokka on <X>. Dette produktet inneholder en lyskilde med energieffektivitetsklasse <X>. Dette produkt indeholder en lyskilde i energieffektivitetsklasse <X>. Tento výrobek obsahuje světelný zdroj s třídou energetické účinnosti <X>. Данный продукт содержит энергосберегающий источник света (класса <X>). Ez a termék egy <X> energiatékonysági osztályú fényforrást tartalmaz. Ten produkt zawiera źródło światła o klasie efektywności energetycznej <X>. Tento výrobok obsahuje svetelný zdroj triedy energetickej účinnosti <X>. Ta izdelek vsebuje svetlobni vir razreda enerjske učinkovitosti <X>. Bu ürün, enerji verimliliği sınıfında bir ışık kaynağı içerir <X>. Ovaj proizvod sadržava izvor svjetlosti klase energetske učinkovitosti <X>. Acest produs conține o sursă de lumină cu clasa de eficiență energetică <X>. Тоzi продукт включва светлинен източник с клас на енергийна ефективност <X>. Toode sisaldab energiatõhususe klassi <X> valgusallikat. Siame gaminyje yra šviesos šaltinis, kurio energijos vartojimo efektyvumo klasė <X>. Šis s ražojums satur gaismas avotu, kura energoefektivitātes klase ir <X>. Ovaj proizvod sadrži izvor svetlosti klase energetske efikasnosti <X>. Цей виріб містить джерело світла класу енергоефективності <X>. Бул өнімде <X> энергия тиімділігі класының жарық көзі бар.



**FR**  
Cet appareil et ses accessoires se recyclent

À DÉPOSER EN MAGASIN  
OU  
À DÉPOSER EN DÉCHÈTRIE

C10567405  
G11169426  
16.05.2023



LEDVANCE GmbH  
Steinerne Furt 62  
86167 Augsburg, Germany  
[www.ledvance.com](http://www.ledvance.com)

Points de collecte sur [www.quefairedemesdechets.fr](http://www.quefairedemesdechets.fr)