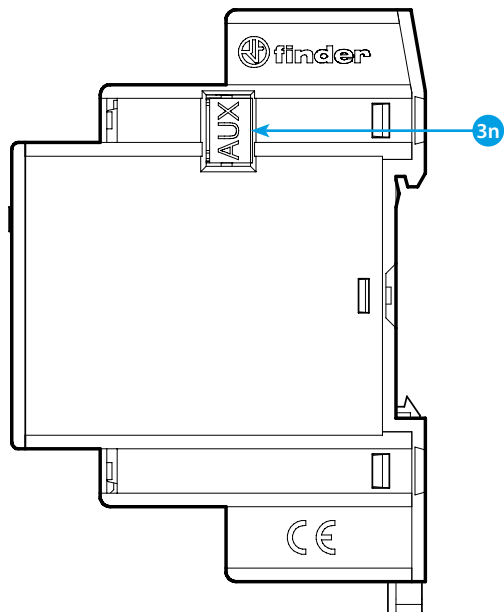
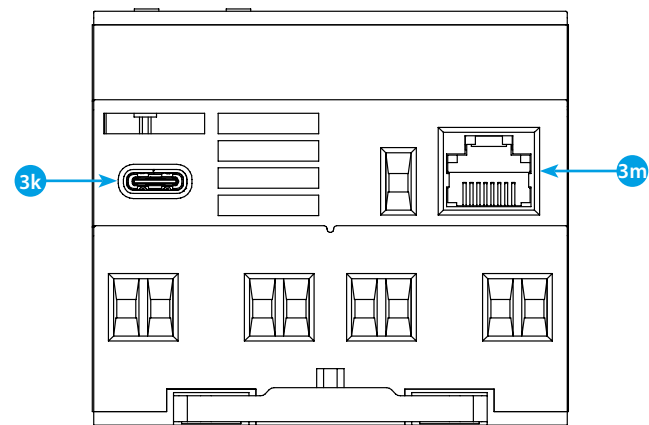
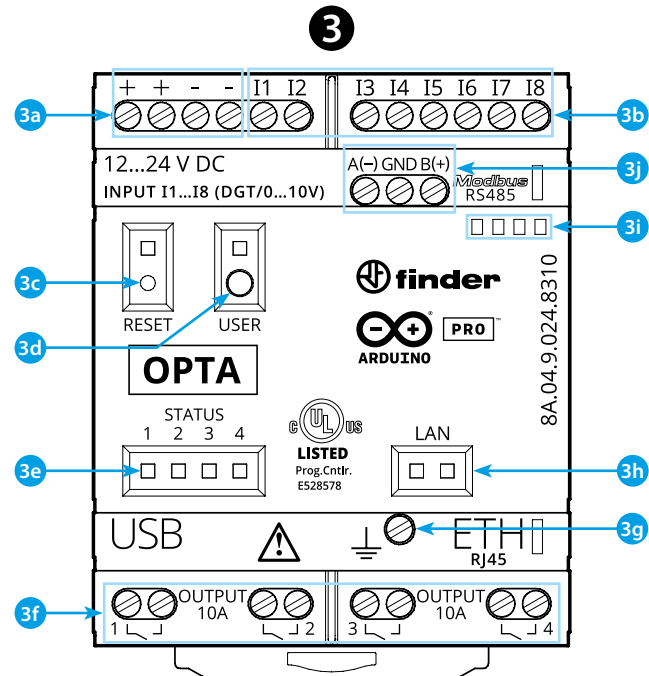
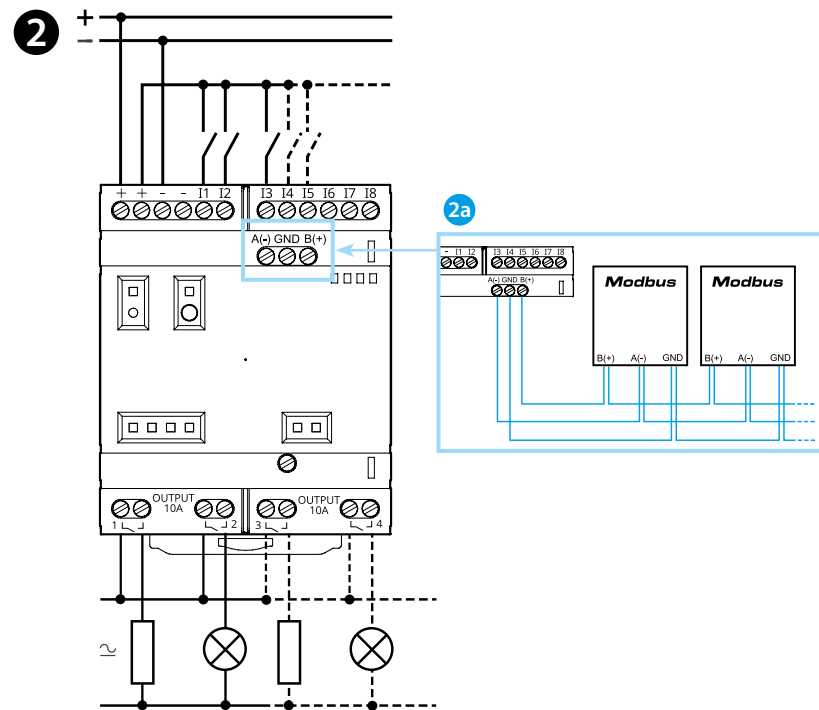
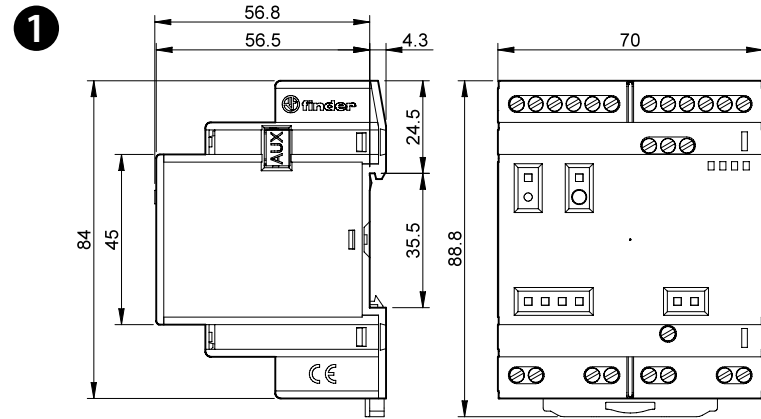
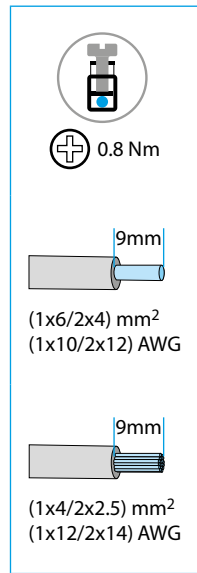




8A.04

	8A.04.9.024.83xx U _N (12...24) V DC +/-15% Class 2 source I < 200 mA
	4 NO (SPST) 10 A, 250 V AC1 4 A, 24 V DC1 Ⓜ 1/2 HP 240 V AC 1/4 HP 120 V AC
	8 digital/analog (0...10 V)
	STM32H747XI Dual ARM® Cortex® M7/M4 IC: 1x ARM® Cortex® -M7 core up to 480 MHz 1x ARM® Cortex® -M4 core up to 240 MHz
	USB Type C 10/100 Ethernet RS485 (8A-8310 + 8A-8320) Wi-Fi + BLE (8A-8320)
	Secure element integrated
	(-20...+50)°C
Open type, EN 60715 rail mounting Environmental Conditions: Extended Humidity 5-95 RH% Altitude 2000 m IP20	



NEDERLANDS

8A.04.9.024.8300 Lite Version
8A.04.9.024.8310 Plus Version
8A.04.9.024.8320 Advanced Version

- 1 AFMETINGEN**
- 2 AANSLUITSCHEMA**
2a Alleen voor 8A.04-8310 en 8A.04-8320
- 3 FRONTAANZICHT**
3a Aansluitklemmen voedingsspanning 12...24 V DC
3b I1...I8 digitale/analoge (0...10 V) ingangen, configureerbaar via IDE
3c Resetknop: zet het apparaat in de bootloader mode.
Tweemaal drukken herstart het apparaat. (Indrukken met puntig geïsoleerd gereedschap)
3d Door de gebruiker programmeerbare knop
3e Contactstatus-LED 1...4
3f Relaisuitgangen 1...4, maakcontacten 10 A 250 V AC
3g Aardklem
3h Status-LED van de Ethernet poort
3i Houder voor codeerplaatje 060.48
3j Aansluitklemmen voor MODBUS RS485 interface (alleen voor uitvoeringen 8A.04-8310/8320)
3k USB Type C voor programmering en dataloggng
3m Ethernet poort
3n Poort voor communicatie en aansluiting van hulpmodules

AAN DE SLAG HANDLEIDING

Aan de slag - IDE
Als u uw 8A.04 offline wilt programmeren, moet u de Arduino Desktop IDE installeren. Om de 8A.04 op uw computer aan te sluiten, hebt u een Type C - USB-kabel nodig. Deze levert ook voeding aan het apparaat, zoals aangegeven door de LED.

<https://www.arduino.cc/en/Main/Software>

AAN DE SLAG - ARDUINO WEB EDITOR

Alle Arduino boards, inclusief dit apparaat, werken direct met de Arduino Web Editor, door simpelweg een eenvoudige plug-in te installeren. De Arduino Web Editor wordt online gehost, daarom zal het altijd up-to-date zijn met de nieuwste functies en ondersteuning voor alle boards/apparaten. Volg de instructies om met het programmeren in de browser te beginnen en uw programma's (sketches) naar uw apparaat te uploaden.

<https://create.arduino.cc/editor>
https://create.arduino.cc/projecthub/Arduino_Genuino/getting-started-with-arduino-web-editor-4b3e4a

AAN DE SLAG - ARDUINO IOT CLOUD

Alle Arduino IoT-geschiede producten worden door de Arduino IoT Cloud ondersteund waarmee u sensorgegevens kunt loggen, grafisch weergeven en analyseren, gebeurtenissen kunt activeren, en uw huis of bedrijf automatiseren.

OPMERKING

Als de apparatuur wordt gebruikt op een manier die niet door de fabrikant is gespecificeerd, kan de door de apparatuur geboden bescherming worden aangetast.

