

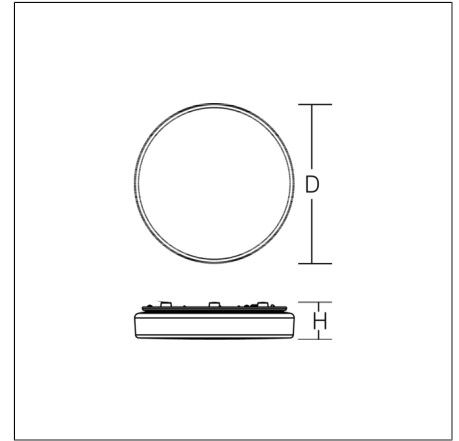
FLAT POLYMERO KREIS SLIM

312240.002.4.76 | Decken- und Wandleuchten



Decken- und Wandleuchten
4051859369042
D 460, H 70

Deckenanbau, Wandanbau
weiß



Flache dekorative runde LED-Anbauleuchte. Armatur Metall pulverbeschichtet. Diffusor aus Kunststoff (Polycarbonat) opal, schlagzäh. Befestigung des Diffusors mit patentierter Verschlusstechnik (Druckverschluss). Geeignet für Deckenanbau, Wandanbau.

Produktdaten

Durchmesser D	460 mm
Höhe H	70 mm
Gewicht	2.42 kg
Lichtquelle	LED
Farbtemperatur	4000 K
Bemessungsleuchtenlichtstrom	3500 lm
Bemessungsleistung	31 W
Systemeffizienz	113 lm/W
Blendungsbewertungsindex UGR (4H 8H)	21,6
Ausstrahlwinkel	down 123° up 180°
Lebensdauer	50000 h (L80/B10)
Farbwiedergabeindex	83
Farbkonsistenz	3
Photobiologische Sicherheit nach EN 62471	Risikogruppe 1
Betriebsgerät	Konverter dimmbar
Steuerung	DALI
Spannung	230 V / 50 Hz, 60 Hz
Leuchten an Sicherung B10A	65
Leuchten an Sicherung B16A	104
Leuchten an Sicherung C10A	65
Leuchten an Sicherung C16A	104
CIE Flux Code / CEN Flux Code	42 73 92 87 100
Schutzart	IP 40
Schutzklasse	I
Glühdrahtprüfung	850 °C
Schlagfestigkeit	IK10
Umgebungstemperatur	-20 °C ... + 35 °C
Konformitätszeichen	CE

Ersatzteile



08-312086.022
Ersatzdiffusor