

# Tehnisko datu lapa

Potenciāla izlīdzināšanas kopne 1804 montāžai virs  
apmetuma

Art.-Nr. 5015557



- kabeļu nozarkārbā iemontēta potenciālu izlīdzināšanas kopne 1804
- kabeļu nozarkārba ar vāku un iespiestām atverēm nepieciešamo vadu ievietošanai

Pievienošanas iespējas:

- 6 vadi, 1,5–10 mm<sup>2</sup>
- 1 vads, 6–16 mm<sup>2</sup>

**PE** Polietilēns

## Pamatdati

Art.-Nr.	5015557
Tips	1804 AP
Apzīmējums 1	Potenciālu izlīdzinoša kopne
Apzīmējums 2	vannas istabam korpusā
Dimensija	90,5x90,5x39
Krāsa	gaiši pelēks
RAL numurs	7035
Materiāls	Polietilēns
Materiāla saīsinājums	PE
Mazākā VK vienība (VG)	10,00 gab.
Svars	8,08 kg/100 gab.

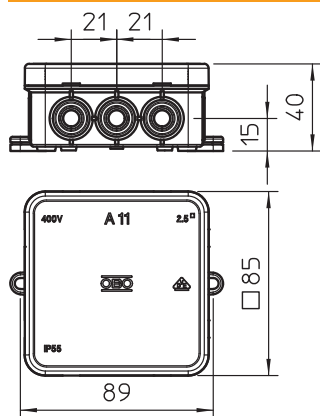
# Tehnisko datu lapa

Potenciāla izlīdzināšanas kopne 1804 montāžai virs  
apmetuma

Art.-Nr. 5015557

OBO  
BETTERMANN

## Tehniskie dati



Garums	90,50 mm
Platums	90,50 mm
Augstums	39,30 mm
Pieslēgšanas iespēja 1	6 x vadi 1,5 - 10 mm <sup>2</sup>
Pieslēgšanas iespēja 2	1 x vads 6 - 16 mm <sup>2</sup> nenogriezts
Kopējais pieslēgumu skaits, apaļa šķērsriezuma vads	7,00
Pieslēgumu skaits, apaļa skersgriezuma vads, 8 mm	0,00
Pieslēgumu skaits, apaļa skersgriezuma vads, 10 mm	0,00
Pieslēgumu skaits, apaļa skersgriezuma vads, 8-10 mm	0,00
Pieslēgumu skaits, plakanvads līdz 30 mm	0,00
Pieslēgumu skaits, plakanvads līdz 40 mm	0,00
Pieslēgumu skaits, vads līdz 6 mm <sup>2</sup> , stingrs	6,00
Pieslēgumu skaits, vads līdz 16 mm <sup>2</sup> , stingrs	1,00
Pieslēgumu skaits, vads līdz 25 mm <sup>2</sup> , stingrs	0,00
Pieslēgumu skaits, vads līdz 95 mm <sup>2</sup> , stingrs	0,00
Izpildījums	korpusā
Montāžas forma	Uzbūve fix
Izolators	<input checked="" type="checkbox"/>
Spailes materiāls	Tērauds
Spailes virsma	galvaniski cinkota
Kontaktsliedes materiāls	Misiņš
Kontaktsliedes virsma	niķelēta