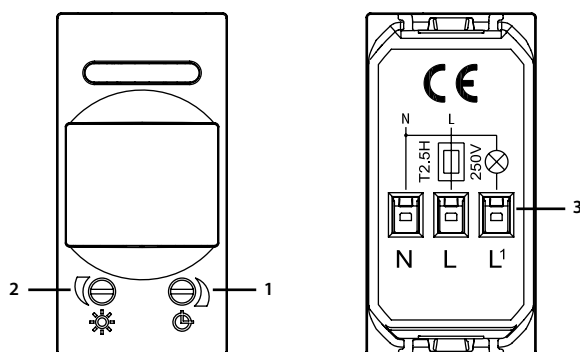


- Description
- Descripción
- Description
- Описание
- Descriere
- Opis
- Opis
- Përshkrimi
- Opis
- الوصف



*	30 sec. 30 sec. 30 seg. 30 сек. 30 sec. 30 s	30 sek. 30 sek. 30 sek. 30 ثانية 30 s		10 minutes 10 minutes 10 minutos 10 минути 10 minutes	10 minuta 10 minuta 10 minuta 10 minut 10 minutes
**	Min. Min. Min. Мин Min.	Min. Min. Min. Min. الحد الأدنى		Max. Max. Max. Макс. Max.	Maks. Maks. Max. Макс. الحد الأقصى

1. Switching off delay adjustment (*)
2. Twilight adjustment (**)
3. Connection clamps

1. Reglare întârziere la stingere (*)
2. Reglare intervenție senzor fotoelectric (**)
3. Borne de conexiune

1. Regulacija zamika izklopa (*)
2. Regulacija za mrak (**)
3. Spojke

1. Réglage du retard d'extinction (*)
2. Réglage intervention crépusculaire (**)
3. Bornes de branchement

1. Reguliranje odgode kod gašenja (*)
2. Reguliranje intervencije sumraka (**)
3. Priključne stezaljke

1. ضبط تأخير الإيقاف (*)
2. ضبط حساسية الضوء (**)
3. أطراف التوصيل

1. Regulación apagado retrasado (*)
2. Regulación intervención crepuscular (**)
3. Borne de conexión

1. Podešavanje odloženog gašenja (*)
2. Podešavanje intervencije zamračivanja (**)
3. Spone za povezivanje

1. Регулиране закъснение при изключване (*)
2. Регулиране задействане при мръкване (**)
3. Клеми за свързване

1. Rregullimi i vonesës në fikje (*)
2. Rregullimi i ndërhyrjes së muzgët (**)
3. Dhëmbëzat lidhëse

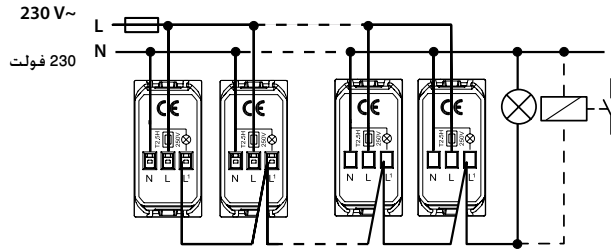
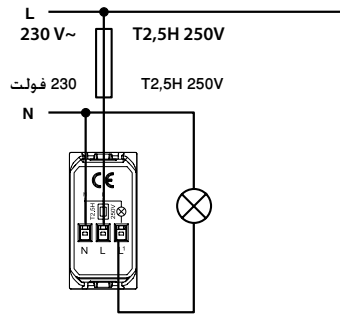
• Electric diagrams
• Schémas électriques

• Esquemas eléctricos
• Электрически схеми

• Scheme electrice
• Električne sheme

• Električne sheme
• Skema elektrike

• Vežalni načrt
• المخططات الكهربائية



• Volume Coverage
• Couverture Volumétrique

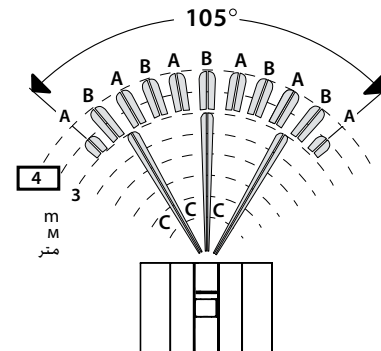
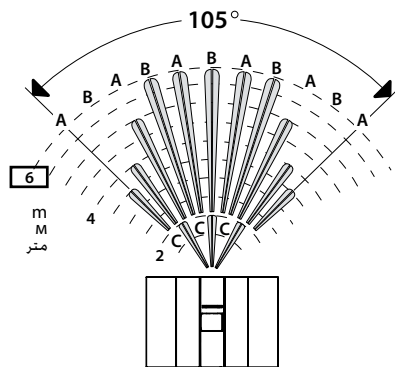
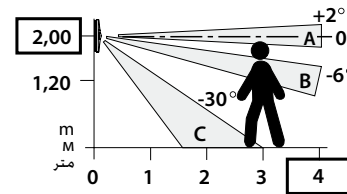
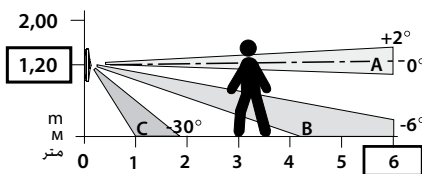
• Cobertura Volumétrica
• Объемно покритие

• Acoperire volumetrică
• Volumetrijska pokrivenost

• Volumetrijski poklopac
• Mbulimi Volumetrik

• Prostorninski obseg
• التغطية الحجمية

A = 6 rays / rayons / rayos / лъча / raze / zraka / zrakova / rreze / žarkov / أشعة +2° / درجة مئوية 2+
B = 5 rays / rayons / rayos / лъча / raze / zraka / zrakova / rreze / žarkov / أشعة -6° / درجة مئوية 6-
C = 3 rays / rayons / rayos / лъча / raze / zraka / zrakova / rreze / žarkov / أشعة -30° / درجة مئوية 30-



• Warning
• Avertissement

• Advertencias
• Предупреждения

• Avertimente
• Upozorenja

• Upozorenja
• Kujdes

• Opozorila
• تحذيرات

- The sensor is oriented away from windows and/or reflected sunlight;
- The sensor is oriented away from heat sources or hot/cold air emission points;
- Do not obscure the detector field of vision partially or completely.
- Greater sensitivity with transverse crossing;
- Sensitivity. The sensitivity changes with ambient temperature, the humidity, the speed and the direction of the movement. Before installing verify whether the position and the time delay are the most favorable. The action field can be increased by installing several appliances in different places with out-put in parallel;
- Several appliances can be installed in the same room;
- To ensure optimum performance and efficiency, never place item K4431 near equipment that may be subject to a temperature rise (dimmer, relé, etc.)

- Le capteur doit être orienté loin de fenêtres et/ou de la lumière réfléchie du soleil ;
- Le capteur doit être orienté loin de sources de chaleur ou de points d'émission d'air chaud/froid ;
- Ne pas masquer, pas même partiellement, le champ de détection du capteur ;
- Meilleure sensibilité au franchissement transversal ;
- Sensibilité. La sensibilité varie en fonction de la température ambiante, de l'humidité, de la vitesse et de la direction du mouvement. Avant de procéder à l'installation, tester la position et le temps d'intervention pour s'assurer qu'ils sont optimaux. Le champ d'action peut être augmenté en installant plusieurs appareils à différents endroits avec la sortie en parallèle.
- Il est possible d'installer plusieurs détecteurs dans un même environnement ;
- Pour optimiser les performances, ne pas placer les produits réf. RG4431 et RW4431 près de dispositifs dont la température est susceptible d'augmenter (variateurs, relais, etc.)

- El sensor se ha de orientar lejos de ventanas y/o luz reflejada del sol;
- El sensor se ha de orientar lejos de fuentes de calor o puntos de emisión de aire caliente/frío;
- No se ha de oscurecer, parcial o completamente, el campo de visión del detector;
- Sensibilidad mejorada con cruce transversal;
- Sensibilidad. La sensibilidad cambia dependiendo de la temperatura, la humedad, la velocidad y la dirección del movimiento. Antes de realizar la instalación, comprobar si la posición y el tiempo de intervención son óptimos. El campo de acción aumenta al instalar varios aparatos en distintos puntos con la salida en paralelo.
- Se pueden instalar varios detectores en el mismo ambiente;
- Para optimizar las prestaciones, no usar el art. RG4431 y RW4431 con aparatos que puedan calentarse (dimmer, relé, etc.)

- Сензорът трябва се ориентира надалеч от прозорци и/или отразена слънчева светлина;
- Сензорът трябва се ориентира надалеч от източници на топлина или точки на изпускане на горещ/студен въздух;
- Не затъмнявайте частично или напълно полето на наблюдение на детектора;
- По-висока чувствителност при напречно пресичане;
- Чувствителност. Чувствителността се променя според температурата на околната среда, влажността, скоростта и посоката на движение. Преди монтажа проверете дали позицията и времето на задействане са оптимални. Обсегът на действие може да се увеличи, като се монтират няколко уреда на различни места с паралелен изход.
- В едно помещение могат да се монтират няколко детектора;
- За оптимални работни характеристики не разполагайте близо до изделията RG4431 и RW4431 уреди, при които е възможно нагряване (димери, релета и др.).

• Warning
• Avertissement

• Advertencias
• Предупреждения

• Avertimente
• Upozorenja

• Upozorenja
• Kujdes

• Opozorila
• تحذيرات

- Senzorul trebuie orientat departe de ferestre și/sau lumina reflectată de soare;
- Senzorul trebuie orientat departe de surse de căldură sau puncte de emisie a aerului cald/rece;
- Nu blocați parțial sau complet câmpul vizual al detectorului;
- Sensibilitate mai bună la traversarea transversală;
- Sensibilitate. Sensibilitatea variază cu temperatura ambiantă, umiditatea, viteza și direcția de mișcare. Înainte de instalare, verificați dacă poziția și timpul de intervenție sunt optime. Câmpul de acțiune poate fi mărit instalând mai multe aparate în puncte diferite, cu ieșirea în paralel;
- Se pot instala mai multe detectoare în același ambient;
- Pentru a optimiza performanțele, nu apropiați de art. RG4431 și RW4431 aparate supuse unei eventuale încălziri (variator, releu etc.)
- Senzor mora biti usmjeren dalje od prozora i / ili reflektirane sunčeve svjetlosti;
- Senzor mora biti usmjeren dalje od izvora topline ili točka emisije vrućeg / hladnog zraka;
- Ne pokrивati djelomično ili potpuno vidno polje detektora;
- Bolja osjetljivost s poprečnim križanjem;
- Sensibilnost. Osjetljivost varira ovisno o sobnoj temperaturi, vlazi, brzini i smjeru kretanja. Prije ugradnje, provjerite jesu li položaj i vrijeme rada optimalni. Raspon djelovanja može se povećati instaliranjem više uređaja na različitim točkama s paralelnim izlazom;
- Moguće je instalirati više detektora u istom prostoru;
- U svrhu optimiziranja rada, nemojte staviti pored uređaja art. RG4431 i RW4431 uređaje podložne mogućem zagrijavanju (prigušivači, releji itd.)
- Senzor treba da bude okrenut daleko od prozora i/ili direktne sunčeve svetlosti;
- Senzor treba da bude okrenut daleko od izvora toplote ili izvora toplog/hladnog vazduha;
- Ne sme se delimično ili potpuno zatamniti vidno polje detektora;
- Najveća osjetljivost poprečnim križanjem;
- Osetljivost. Osetljivost se menja u zavisnosti od temperature sredine, vlažnosti, brzine i smeru kretanja. Pre instaliranja treba proveriti da li su položaj i vreme intervencije najpovoljniji. Polje delovanja se može povećati instaliranjem više aparata na različitim tačkama s paralelnim izlazom;
- Moguće je instalirati više detektora u istoj sredini;
- Radi optimizacije delovanja, ne stavljati pored RG4431 i RW4431 aparate koji se mogu zagrevati (prigušivač svetla, relej itd.)
- Sensori duhet orientuar larg nga dritaret dhe/ose drita e pasqyruar nga dielli;
- Sensori duhet orientuar larg nga burimet e nxehtësisë ose pikat e nxjerrjes së ajrit të ftohtë/të nxehtë;
- Mos e mbuloni pjesërisht ose plotësisht fushën pamore të treguesit;
- Ndjeshmëri e përmirësuar me kalim të tërthortë;
- Ndjeshmëri. Ndjeshmëria ndryshon në varësi të temperaturës së mjedisit, lagështisë, shpejtësisë dhe drejtimit të lëvizjes. Përpara se të kryeni instalimin, kontrolloni nëse pozicioni dhe koha e ndërhyrjes janë të përshtatshme. Fusha e veprimi mund të zmadhohet duke instaluar më shumë aparaturë në pika të ndryshme me dalje paralele;
- Mund të instalohen më shumë tregues në të njëjtin ambient;
- Për të optimizuar rezultatet mos vendosni afër artikujve RG4431 e RW4431 aparaturë që mund të nxehen (dimmer, relë, etj.)
- Senzor je treba usmeriti proč od oken in/ali odevsov sončne svetlobe;
- Senzor je treba usmeriti proč od toplotnih virov ali virov toplega/mrzlega zraka;
- Pazite, da vidno polje detektorja ne bo delno ali v celoti zastrto;
- Večja senzibilnost s prečnim prehajanjem;
- Senzibilnost. Senzibilnost se spreminja glede na temperaturo okolice, vlago, s hitrostjo in smerjo gibanja. Pred nameščanjem preizkusite, če sta položaj in čas zakasnitve optimalna. Območje delovanja se lahko poveča z namestitvijo večjega števila naprav z vzporednim izhodom na različne točke;
- V istem prostoru lahko namestite več detektorjev;
- Za boljše delovanje, izdelkov RG4431 in RW4431 nikoli ne nameščajte v bližini naprav, ki bi se lahko segrevale (zatemnilnik, rele itd.)

- يتم توجيه الحساس بعيداً عن النوافذ و / أو الضوء المنعكس للشمس.
- يتم توجيه الحساس بعيداً عن مصادر الحرارة أو نقاط انبعاث الهواء الساخن / البارد.
- لا تغطي مجال رؤية جهاز الكشف جزئياً أو كلياً.
- أفضل حساسية مع تقاطع عرضي.
- الحساسية. تختلف الحساسية حسب درجة حرارة الغرفة، الرطوبة وسرعة واتجاه الحركة. قبل التركيب، تحقق من أن الموقع ووقت التدخل مثاليين. يمكن زيادة مجال التشغيل بتركيب أجهزة في نقاط مختلفة بمخرج متوازي.
- يمكن تركيب أكثر من حساس في نفس الغرفة.
- من أجل تحسين الأداء لا تضع بجانب الجهاز K4431 أجهزة قد عرضة للتسخين (مخفت الضوء، مُرحّل، وغيرها).



RAEE/WEEE: bticino.com/disposal

• Technical features • Caractéristiques techniques	• Características técnicas • Технически характеристики	• Caracteristici tehnice • Tehničke karakteristike	• Tehničke karakteristike • Karakteristikat teknike	Tehničke značilnosti • المواصفات الفنية		
+40 °C 40+ درجة مئوية 0 °C 0 درجة مئوية 230 Vac ; 50 Hz 230 وات، 50 هرتز	2x2,5mm2 2x2,5mm2 2x2,5mm2 2مم 2,5 x 2			LED		
Loads	Filament lamp or halogen lamp	Electronic transformer	Fluorescent tube	Fluorescent compact or LED lamp	Motor	
230 V ~ 50 Hz	2 A 460 W	2 A 460 W	2 A 460 W	0,5 A 50 W	2 A 230 W cosφ=0,5	
Charges	Ampoule à incandescence ou lampe halogène	Transformateur électronique	Tube fluorescent	Fluorescente compacte ou ampoule à LED	Moteur	
230 V ~ 50 Hz	2 A 460 W	2 A 460 W	2 A 460 W	0,5 A 50 W	2 A 230 W cosφ=0,5	
Cargas	Bombilla incandescente o bombilla halógena	Transformador eléctrico	Tubo fluorescente	Fluorescente compacta o bombilla LED	Motor	
230 V ~ 50 Hz	2 A 460 W	2 A 460 W	2 A 460 W	0,5 A 50 W	2 A 230 W cosφ=0,5	
Товар	Лампа с нажежаема жичка или халогенна лампа	Електронен трансформатор	Флуоресцентна тръба	Компактна флуоресцентна или LED лампа	Електромотор	
230 V ~ 50 Hz	2 A 460 W	2 A 460 W	2 A 460 W	0,5 A 50 W	2 A 230 W cosφ=0,5	
Sarcini	Lampă incandescentă sau lampă cu halogen	Transformator electronic	Tub fluorescent	Fluorescent compact sau lampă cu LED	Motor	
230 V ~ 50 Hz	2 A 460 W	2 A 460 W	2 A 460 W	0,5 A 50 W	2 A 230 W cosφ=0,5	
Opterećenja	Žarulja sa žarnom niti ili halogena žarulja	Elektrotransformator	Fluorescentna cijev	Kompaktna fluorescentna ili LED svjetiljka	Motor	
230 V ~ 50 Hz	2 A 460 W	2 A 460 W	2 A 460 W	0,5 A 50 W	2 A 230 W cosφ=0,5	
Punjenja	Sijalica žarulja ili halogena sijalica	Elektronski transformator	Fluorescentna cev	Fluorescentna kompaktna ili LED sijalica	Motor	
230 V ~ 50 Hz	2 A 460 W	2 A 460 W	2 A 460 W	0,5 A 50 W	2 A 230 W cosφ=0,5	
Ngarkesat	Llampë e nxehtë ose llampë halogjene	Transformator elektronik	Tubo fluoreshente	Fluoreshente kompakte ose llampë LED	Moturi	
230 V ~ 50 Hz	2 A 460 W	2 A 460 W	2 A 460 W	0,5 A 50 W	2 A 230 W cosφ=0,5	
Bremena	Žarnica ali halogena sijalka	Elektronski transformator	Svetilna cev	Fluorescentna svetilna cev ali LED svetilo	Motor	
230 V ~ 50 Hz	2 A 460 W	2 A 460 W	2 A 460 W	0,5 A 50 W	2 A 230 W cosφ=0,5	
	الأحمال	مصباح متوهج أو مصباح هالوجين	محول إلكتروني	مصباح فلوريسنت	فلوريسنت مدمجة أو مصباح ليد	محرك
	230 وات، 50 هرتز	2 أمبير وات 460	2 أمبير وات 460	2 أمبير وات 460	0,5 أمبير وات 50	2 أمبير وات 230 cosφ = 0,5

Safety instructions

GB CA IN IE US SG

This product should be installed in compliance with installation rules, preferably by a qualified electrician. Incorrect installation and/or incorrect use can lead to risk of electric shock or fire. Before carrying out the installation, read the instructions and take account of the product's specific mounting location. Do not open up, dismantle, alter or modify the device except where specifically required to do so by the instructions. All BTicino products must be opened and repaired exclusively by personnel trained and approved by BTicino. Any unauthorised opening or repair completely cancels all liabilities and the rights to replacement and guarantees.

Use only BTicino brand accessories

Consignes de sécurité

FR BE CA LU CH

Ce produit doit être installé conformément aux règles d'installation et de préférence par un électricien qualifié. Une installation incorrecte et/ou une utilisation incorrecte peuvent entraîner des risques de choc électrique ou d'incendie. Avant d'effectuer l'installation, lire la notice, tenir compte du lieu de montage spécifique au produit. Ne pas ouvrir, démonter, altérer ou modifier l'appareil sauf mention particulière indiquée dans la notice. Tous les produits BTicino doivent exclusivement être ouverts et réparés par du personnel formé et habilité par BTicino. Toute ouverture ou réparation non autorisée annule l'intégralité des responsabilités, droits à remplacement et garanties.

Utiliser exclusivement les accessoires de la marque BTicino.

Consignas de seguridad

ES CL CO CR MX PE US VE

Este producto debe instalarse conforme a las normas de instalación y preferiblemente por un electricista cualificado. Una instalación incorrecta y/o una utilización incorrecta pueden entrañar riesgos de choque eléctrico o de incendio. Antes de efectuar la instalación, leer las instrucciones, tener en cuenta el lugar de montaje específico del producto. No abrir, desmontar, alterar o modificar el aparato salvo que esto se indique específicamente en las instrucciones. Todos los productos BTicino deben ser abiertos y reparados exclusivamente por personal formado y habilitado por BTicino. Cualquier apertura o reparación no autorizada anula la totalidad de las responsabilidades, derechos a sustitución y garantías.

Utilizar exclusivamente los accesorios de la marca BTicino.

Указания за безопасност

BG

Този продукт трябва да бъде инсталиран в съответствие с правилата за инсталация и е желателно да се инсталира от квалифициран електротехник. При неправилна инсталация и/или употреба съществува риск от токов удар или пожар.

Преди да се пристъпи към инсталирането, да се прочете упътването, като се вземе предвид конкретното място за монтаж на продукта.

Да не се отваря, демонтира, променя или видоизменя уреда, освен при условията, посочени в упътването. Всички продукти BTicino трябва да се отварят и ремонтират единствено от обучен и оправомощен от BTicino служител. При неоторизирано отваряне или ремонтване отговорността на фирмата, правата за замяна и гаранциите отпадат.

Да се използват единствено принадлежности с марка BTicino.

Instrucțiuni de siguranță

RO

Acest produs trebuie instalat conform regulilor de instalare și, de preferință, de către un electrician calificat. O instalare incorectă și/sau o utilizare incorectă pot duce la riscuri de electrocutare sau incendiu. Înainte de a efectua instalarea, citiți manualul de utilizare, țineți cont de locul de montare specific produsului. Nu deschideți, demontați, descompuneți sau modificați aparatul exceptând cazul în care există o mențiune particulară indicată în manualul de utilizare. Toate produsele BTicino trebuie deschise și reparate exclusiv de către persoane formate și abilitate de către BTicino. Orice deschidere sau reparare neautorizată anulează toate responsabilitățile, drepturile de înlocuire și garanțiile.

Utilizați exclusiv accesoriile marca BTicino.

Sigurnosne napomene

HR

Ovaj proizvod se treba ugraditi sukladno pravilima o ugradnji i samo od strane kvalificiranog električara. Pri neispravnoj ugradnji i/ili nepravilnom korištenju postoji rizik od električnog udara ili požara. Prije ugradnje, pročitajte ove upute, vodeći računa o mjestu ugradnje koje je specifično za svaki proizvod. Nemojte otvarati, demontirati, mijenjati ili modificirati uređaj, ako to nije posebno navedeno u uputama. Sve BTicino proizvode može otvarati i popravljati isključivo osoblje koje je obučeno i ovlašteno od strane tvrtke BTicino. Svako neovlašteno otvaranje ili popravak dovodi do gubitka prava na zamjenu ili do gubitka jamstva.

Koristite isključivo originalni pribor marke BTicino.

Sigurnosne preporuke

RS

Ovaj proizvod treba da instalira kvalifikovani električar u skladu sa uputstvima za instalaciju. Neispravna instalacija i/ili nepravilna upotreba mogu izazvati rizik od električnog šoka ili požara. Pre vršenja instalacije, pročitajte uputstva i imajte na umu specifičnu lokaciju montiranja proizvoda.

Nemojte otvarati, demontirati, menjati ili modifikovati uređaj izvan onoga što je izričito dozvoljeno u uputstvu. Isključivo obučeno osoblje i osoblje koje je ovlastio BTicino sme da otvara i popravlja BTicino proizvode. Neovlašćeno otvaranje i popravka proizvoda poništava svu odgovornost i prava za zamenu i garanciju.

Koristite samo originalnu dodatnu opremu kompanije BTicino.

Udhëzime sigurie

AL

Ky produkt duhet të instalohet në përputhje me rregullat e instalimit, mundësisht nga një elektrikist i kualifikuar.

Instalimi i pasaktë dhe/ose përdorimi i pasaktë mund të shkaktojë rrezik goditjeje elektrike ose zjarri. Përpara kryerjes së instalimit, lexoni udhëzimet dhe mbani parasysh pozicionin specifik të montimit të produktit. Mos e hapni, çmontoni, ndryshoni ose modifikoni pajisjen përveç rasteve kur udhëzimet e kërkojnë specifikisht këtë veprim. Të gjitha produktet BTicino duhet të hapen dhe të riparohen ekskluzivisht nga personeli i trajnuar dhe i miratuar nga BTicino. Hapjet ose riparimet e paautorizuara bëjnë plotësisht të pavlefshme të gjitha garancitë, përgjegjësitë dhe të drejtat për zëvendësim të produktit.

Përdorni vetëm aksesore të markës BTicino

Varnostna navodila

SI

Izdelek mora biti inštaliran v skladu s predpisi o inštalaciji in inštaliran s strani kvalificiranega električarja. Nepravilna inštalacija in/ali nepravilna uporaba lahko povzročita nevarnost električnega udara ali požara. Pred inštalacijo preberite navodila in upoštevajte specifično mesto za montažo izdelka. Ne odpirajte, demontirajte, spreminjajte ali preurejajte naprave, razen če je to izrecno navedeno v navodilih. Vse izdelke Legrand lahko odpirajo in popravljajo izključno osebe, ki so se za to usposobile v podjetju BTicino. Vsako nedovoljeno odpiranje ali popravilo v celoti razveljavi odgovornosti, pravico do zamenjave in garancije.

Uporabljajte izključno dodatno opremo znamke BTicino.

AR

 **نظام التأسيس**

والأولى مطابقتها لبياناتها الفنية. لا تؤمّن أي إمبرك بيكترتلا بوقوي نأ لصفوي بيكترتلا دعاوؤل أقبط جتتلا اذة بيكترت بجي جتتلا بيكترتلا أن الكم درفاو ، بيكترتلا لبق ترش نلا أرقا . قيرح بوشن وأ أي إمبرك بيكترتلا رطاحم يلا يطاخل مادختسالا بجي BTicino نتاجتتلا لقف . ترش نلا يف ددحم لكشيب لكذ يلا رشن ي مل ام جتتلا روح وأ لدعت وأ لقف وأ حتفت ال . هب اصاخ تاي لوؤس مل لظبي هب جومس ريغ حالصا وأ حتفت لكؤ . BTicino يذل نيلؤؤو ني بردم ني بنف لبق نم ارضح اؤح الصاؤ اؤحتف تان اؤمضلاؤ لادبتسالا قوؤو اؤ ارضح BTicino ظفرا م تاروسس لكؤ . يوس دختتسالا