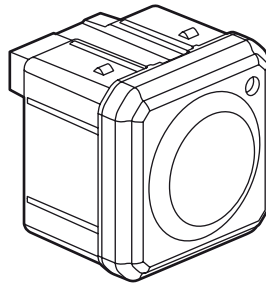
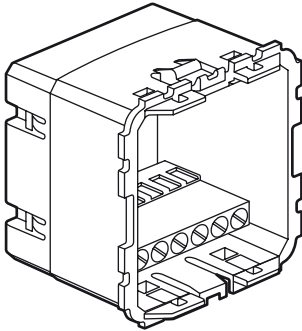
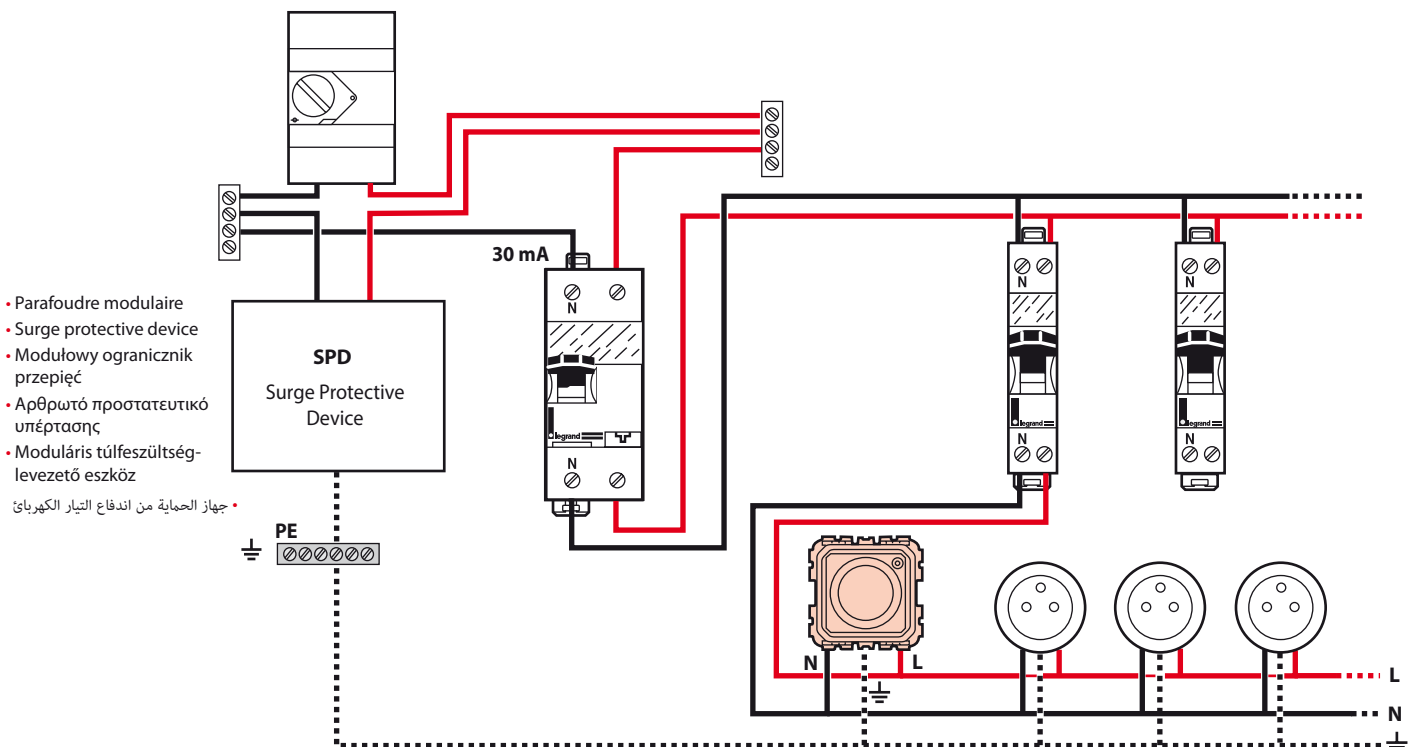
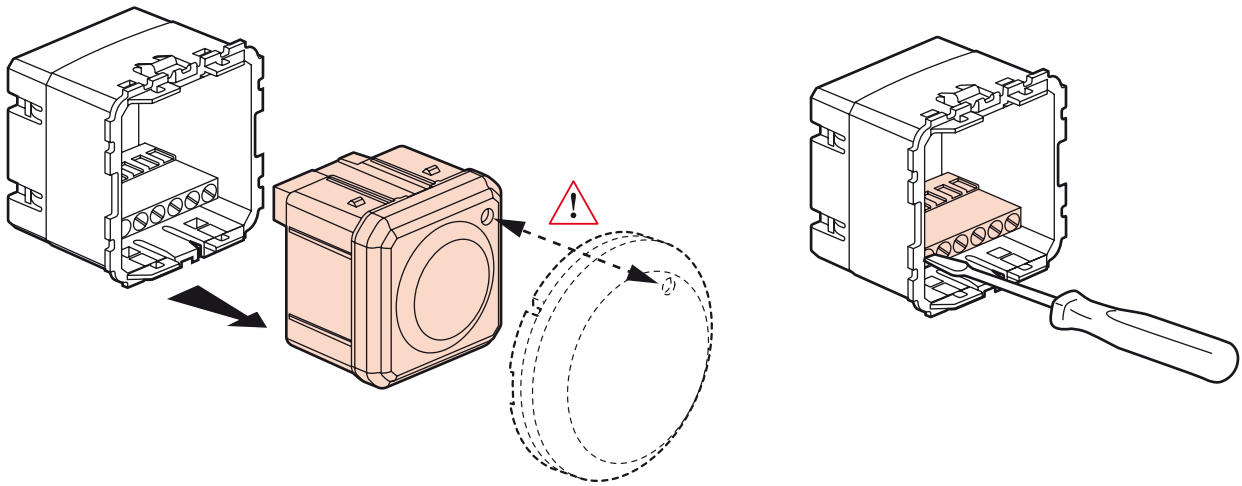


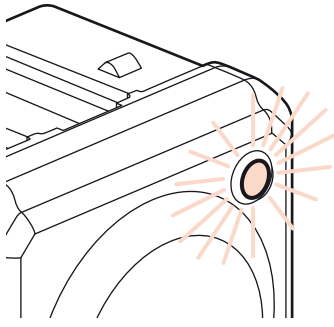
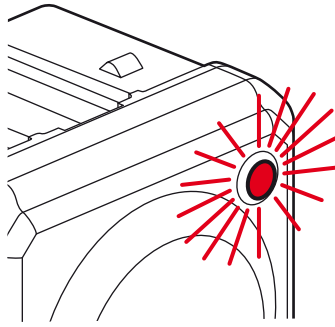
CM0193

CM0194



		230 V~ (TT, TNS)
U _c	(L/N)	255 V~
I _{cc max.}		4,5 kA
I _L		16 A



 <ul style="list-style-type: none"> • Voyant vert Protection opérationnelle • Green indicator lamp Operational protection • Zielona lampka kontrolna Zabezpieczenie operacyjne • Zöld jelzőlámpa Működési védelem • Πράσινη φωτεινή ένδειξη Προστασία λειτουργιών <p>• مؤشر ضوئي أخضر الحماية مُفعّلة</p>	 <ul style="list-style-type: none"> • Voyant rouge Changer la cassette CM0194 • Red indicator lamp Change the cassette CM0194 • Czerwona lampka kontrolna Wymień kasetę CM0194 • Piros jelzőlámpa Cserélje ki a kazettát CM0194 • Κόκκινη φωτεινή ένδειξη Αλλάξτε την κασέτ CM0194 <p>• مؤشر ضوئي أحمر ينبغي تغيير الكاسيت CM0194</p>
---	---

- Débrocher la cassette du parafoudre avant de vérifier la résistance d'isolement de l'installation.
 - Pull the cassette out from the SPD before checking the isolation resistance of the installation.
 - Wyciągnij kasetę z ogranicznika przepięć przed sprawdzeniem rezystancji izolacji instalacji.
 - Αφαιρέστε την κασέτα από το προστατευτικό υπέρτασης πριν επαληθεύσετε την αντίσταση μόνωσης της εγκατάστασης.
 - Húzza ki a kazettát a túlfeszültség-levezető eszközökből, mielőtt ellenőrizné a telepítés szigetelési ellenállását.
- اسحب الكاسيت من جهاز الحماية من اندفاع التيار الكهربائي، قبل التحقق من مقاومة العزل في المنشأة

<p>⚠ Consignes de sécurité</p> <p>Ce produit doit être installé conformément aux règles d'installation et de préférence par un électricien qualifié. Une installation incorrecte et/ou une utilisation incorrecte peuvent entraîner des risques de choc électrique ou d'incendie. Avant d'effectuer l'installation, lire la notice, tenir compte du lieu de montage spécifique au produit.</p> <p>Ne pas ouvrir, démonter, altérer ou modifier l'appareil sauf mention particulière indiquée dans la notice. Tous les produits Legrand doivent exclusivement être ouverts et réparés par du personnel formé et habilité par Legrand. Toute ouverture ou réparation non autorisée annule l'intégralité des responsabilités, droits à remplacement et garanties.</p> <p>Utiliser exclusivement les accessoires de la marque Legrand.</p> <p>⚠ Safety instructions</p> <p>This product should be installed in compliance with installation rules, preferably by a qualified electrician. Incorrect installation and/or incorrect use can lead to risk of electric shock or fire.</p> <p>Before carrying out the installation, read the instructions and take account of the product's specific mounting location.</p> <p>Do not open up, dismantle, alter or modify the device except where specifically required to do so by the instructions. All Legrand products must be opened and repaired exclusively by personnel trained and approved by Legrand. Any unauthorised opening or repair completely cancels all liabilities and the rights to replacement and guarantees.</p> <p>Use only Legrand brand accessories.</p> <p>⚠ Przepisy bezpieczeństwa</p> <p>Montaż tego produktu powinien być przeprowadzony zgodnie z zasadami prawidłowego montażu, najlepiej przez wykwalifikowanego elektryka. Nieprawidłowy montaż i/lub nieprawidłowe użytkowanie może grozić porażeniem prądem elektrycznym lub pożarem.</p> <p>Przed przystąpieniem do montażu, należy zapoznać się z instrukcją i przewidzianym umiejscowieniem urządzenia.</p> <p>Nie należy otwierać, demontować, przerabiać ani modyfikować urządzenia, o ile takie czynności nie zostały wyraźnie wskazane w instrukcji.</p> <p>Otwieraniem i naprawą wszystkich produktów Legrand może zajmować się wyłącznie personel przeszkolony i autoryzowany przez firmy Legrand. Każdy przypadek nieupoważnionego otwarcia lub naprawy urządzenia skutkuje wyłączeniem wszelkiej odpowiedzialności, utratą prawa do wymiany produktu i gwarancji.</p> <p>Należy stosować wyłącznie osprzęt marki Legrand.</p>	<p>⚠ Biztonsági előírások</p> <p>A terméket villánszerelő szakembernek kell felszerelnie, a telepítési előírásoknak megfelelően. A szakszerűtlen felszerelés és/vagy a szakszerűtlen használat áramütés vagy elektromos tűz kockázatával jár. Felszerelés előtt olvassa el a használati utasítást, vegye figyelembe a termékspecifikus szerelési körülményeket.</p> <p>Ne nyissa fel, ne szerelje szét, ne állítsa át vagy módosítsa a készüléket, kivéve, ha a használati utasításban kifejezetten ez szerepel. Legrand terméket kizárólag a Legrand által képzett és elismert szakember szedheti szét és javíthatja meg. Az engedély nélkül elvégzett felnyitás vagy javítás érvényteleníti a teljes felelősségvállalást és megszünteti a csere vagy a jótállás iránti igényt.</p> <p>Csak eredeti Legrand tartozékot használjon.</p> <p>⚠ Συστάσεις ασφαλείας</p> <p>Το προϊόν αυτό πρέπει να εγκατασταθεί σύμφωνα με τις οδηγίες εγκατάστασης και κατά προτίμηση από ειδικευμένο ηλεκτρολόγο. Τυχόν λανθασμένη εγκατάσταση και/ή χρήση μπορούν να προκαλέσουν κίνδυνο ηλεκτροπληξίας ή πυρκαγιάς.</p> <p>Πριν πραγματοποιήσετε την εγκατάσταση, διαβάστε τις οδηγίες λαμβάνοντας υπόψη τον χώρο τοποθέτησης του προϊόντος.</p> <p>Μην ανοίγετε, αποσυναρμολογείτε, τροποποιείτε ή επεμβαίνετε στο προϊόν εκτός κι αν υπάρχουν σαφείς σχετικές οδηγίες στο εγχειρίδιο. Όλα τα προϊόντα της Legrand πρέπει να ανοίγονται και να επισκευάζονται αποκλειστικά από εκπαιδευμένο και εξουσιοδοτημένο από τη Legrand προσωπικό. Οποιαδήποτε επέμβαση ή επιδιόρθωση πραγματοποιηθεί χωρίς άδεια, ακυρώνει το σύνολο των ευθυνών, δικαιωμάτων αντικατάστασης και εγγυήσεων.</p> <p>Να χρησιμοποιείτε αποκλειστικά εξαρτήματα επωνυμίας Legrand.</p> <p>⚠ إرشادات الأمان:</p> <p>يجب تركيب هذا المنتج طبقاً لقواعد التركيب ويفضل أن يقوم بالتركيب كهربائي مؤهل. فقد يؤدي التركيب الخاطئ أو الاستخدام الخاطئ إلى مخاطر التعرض لصدمة كهربائية أو نشوب حريق. اقرأ النشرة قبل التركيب، وأقرّد مكاناً لتركيب المنتج خاصاً به. لا تفتح أو تفك أو تعدّل أو تحوّر المنتج ما لم يُشر إلى ذلك بشكل محدد في النشرة. فكل منتجات Legrand يجب فتحها وإصلاحها حصراً من قبل فنيين مدربين ومؤهلين لدى Legrand. وكلّ فتح أو إصلاح غير مسموح به يُبطل المسؤوليات وحقوق الاستبدال والضمانات.</p> <p>لا تستخدم سوى إكسسوارات من ماركة Legrand حصراً.</p>
--	--