

Indice	Pagine
1. Descrizione - Uso	2
2. Gamma.....	2
3. Dimensioni totali	2
4. Caratteristiche generali	2
5. Conformità e omologazioni	3
6. Componenti ausiliari e accessori	3

LineaWALL QUADRI DA PARETE 18 MODULI

N. cat.:
F305PT18 - F305PT36
F305PT54 - F305PT72

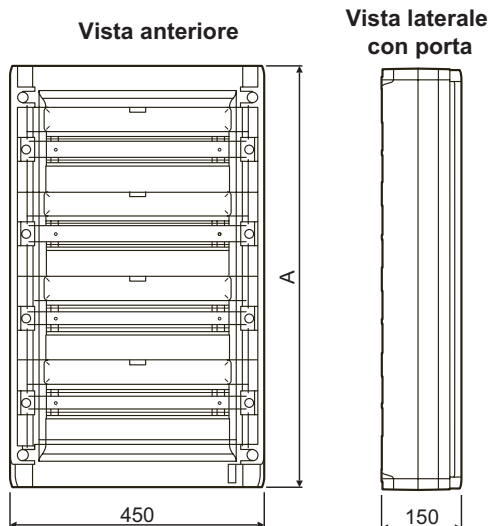
1. DESCRIZIONE - USO

- Quadri da parete in plastica, forniti con porta trasparente per impianti commerciali di piccole dimensioni.
- Completamente reversibili (retro, coperchio e porta)
- Distanza tra le guide: 150 mm
- Piastra frontale rimovibile una fila alla volta con 2x18M
- Accessori costituiti da piastra forata e piastra frontale piena per montaggio su prodotti modulari costituiti da quadri a 2 file
- Maniglia per porta bloccabile
- Possono essere dotati di morsettiere IP2X (da ordinare separatamente)
- Telaio estraibile e articolato
- Coppia di serraggio per le viti in plastica del coperchio 2 Nm

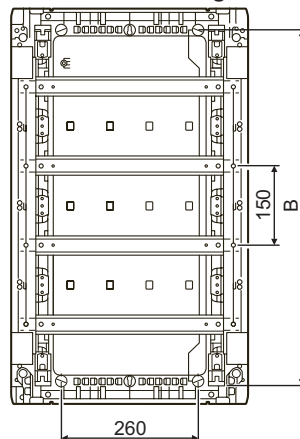
2. GAMMA

N. cat.	Numero di file	Numero di moduli per fila	Tipo di porta
F305PT18	1	18	Trasparente
F305PT36	2	36	Trasparente
F305PT54	3	54	Trasparente
F305PT72	4	72	Trasparente

3. DIMENSIONI TOTALI



Distanze dei centri di fissaggio e distanza tra le guide



N. cat.	A (mm)	B (mm)
F305PT18	300	250
F305PT36	450	365
F305PT54	600	515
F305PT72	750	665

4. CARATTERISTICHE GENERALI

4.1 Caratteristiche tecniche

- Colore scatola e coperchio: bianco RAL 9003
- Grado di protezione: IP40 - IK09 con porta
- Autoestinguento: 650°C
- Classe II doppio isolamento
- Tensione nominale di esercizio: 400 V AC - 50/60 Hz
- Tensione nominale di isolamento: 400 V AC - 50/60 Hz
- Corrente di cortocircuito: 10 kA
- Temperatura di stoccaggio: da -20°C a +70°C
- Temperatura di utilizzo: da -5°C a +40°C
- Temperatura di installazione: da -15°C a +60°C
- Corrente massima ammissibile:

N. cat.	Corrente massima ammissibile
F305PT18	63 A
F305PT36	90 A
F305PT54	125 A
F305PT72	125 A

- Capacità massima di dissipazione della potenza (Pde):

N. cat.	Potenza massima dissipata
F305PT18	43 W
F305PT36	50 W
F305PT54	66 W
F305PT72	68 W

- Carichi ammissibili: 40 N per fila

LineaWALL QUADRI DA PARETE 18 MODULI

N. cat.:
F305PT18 - F305PT36
F305PT54 - F305PT72

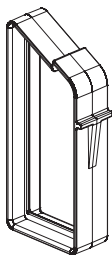
4.2 Materiali

- Scatola, coperchio, piastra frontale, supporto morsettiera, piastra forata: polistirene rinforzato resistente;
- Supporti guide, perno di articolazione, vite, coperchio fissaggio ¼ di giro: policarbonato rinforzato con fibre di vetro.
- Porta, cerniera, portaetichetta, tirante, guida: policarbonato.
- Guide e montanti metallici: acciaio zincato.

4.3 Apparecchiature in dotazione

Tiranti di guida in dotazione con il quadro

N. cat.	Numero di tiranti
F305PT36	2
F305PT54	3
F305PT72	4



4.4 Falsi poli in dotazione

N. cat.	Numero di falsi poli
F305PT18	1 x 5 moduli
F305PT36	2 x 5 moduli
F305PT54	3 x 5 moduli
F305PT72	3 x 5 moduli

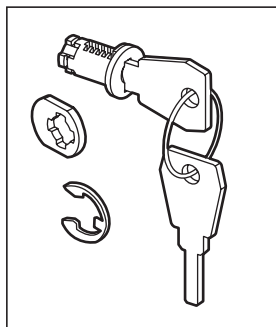
5. CONFORMITÀ E OMOLOGAZIONI

Conformità a IEC 60 670-24 (classificazione alloggiamenti PD), CEI 23-48, CEI 23-49, per la creazione di insiemi conformi a IEC 61 439-3
Certificato IMQ
Conformità alle direttive REACH e ROHS
PEP

6. COMPONENTI AGGIUNTIVI PER INSTALLAZIONE

6.1 Perno di bloccaggio n. cat. F305C1

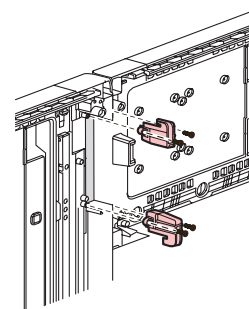
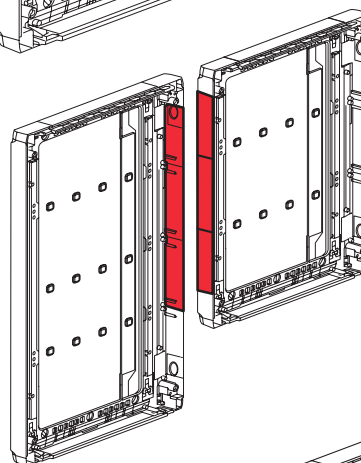
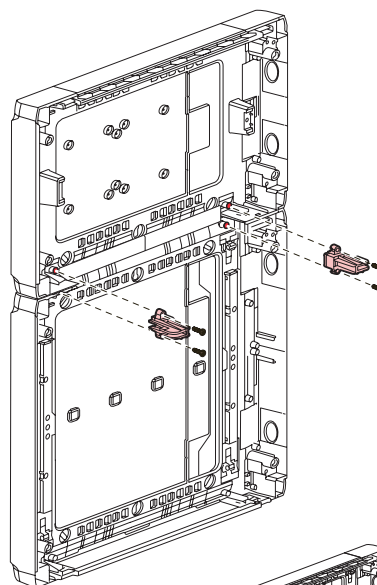
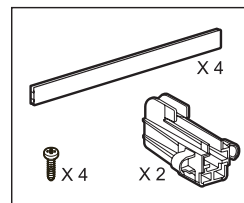
N. 850



Compatibile con tutte le misure

6.2 Kit di collegamento n. cat. F305KA

Utilizzato per il collegamento dei quadri in orizzontale e in verticale
Materiale: policarbonato rinforzato con fibre
Autoestinguente: 850°C
Mantenuto grado di protezione IP40



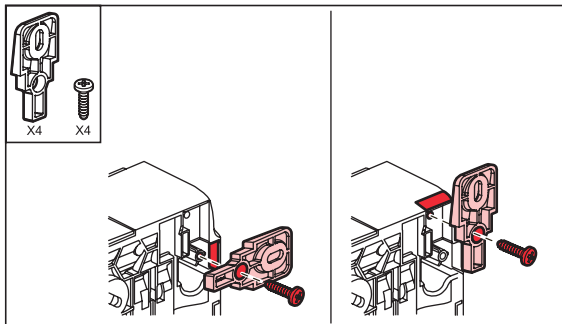
LineaWALL QUADRI DA PARETE 18 MODULI

N. cat.:
F305PT18 - F305PT36
F305PT54 - F305PT72

6.3 Set di 4 staffe per montaggio a parete n. cat. F305KM

Autoestinguente: 850°C

Materiale: policarbonato rinforzato con fibre



6.4 Falsi poli n. cat. F215FP5

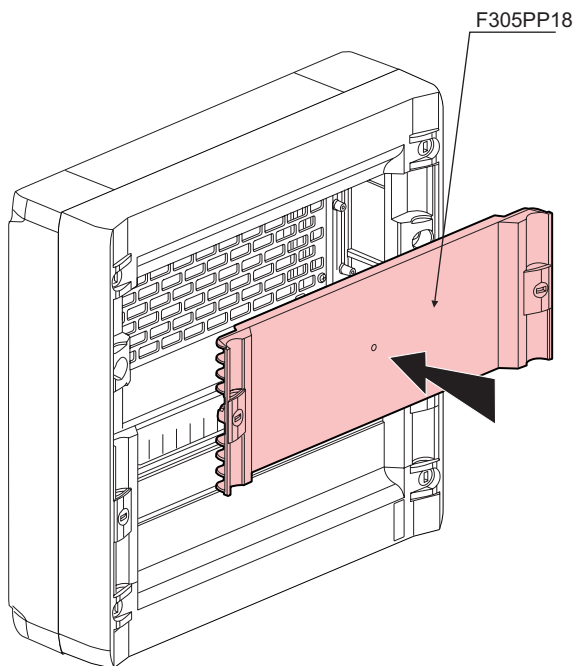
5 moduli, separabili per modulo o semi-modulo

Colore: bianco RAL 9003

Autoestinguente: 850°C

Materiale: polistirene

6.5 Piastra frontale liscia n. cat. F305PP18



Accessorio di finitura per prodotti non modulari.
Installazione in quadri da 2-3 e 4 file da 18 moduli.
Piastra frontale liscia su misura
Colore: bianco RAL 9003
Autoestinguente: 750°C
Materiale: polistirene

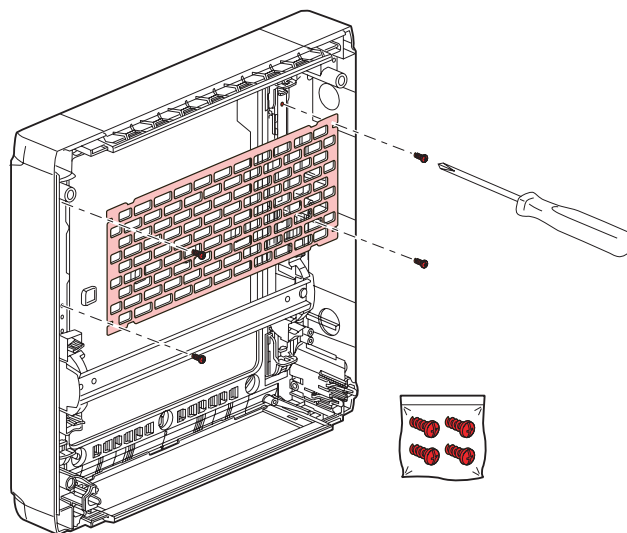
6.6 Piastra forata dotata di 4 viti di fissaggio

N. cat. F305PF18

Utilizzata per sostituire la guida DIN nell'integrazione di prodotti non modulari.

Altezza: 145 mm

Materiale: acciaio zincato



6.7 Porte

N. cat.	Porta bianca
F305PT18	F305B18
F305PT36	F305B36
F305PT54	F305B54
F305PT72	F305B72

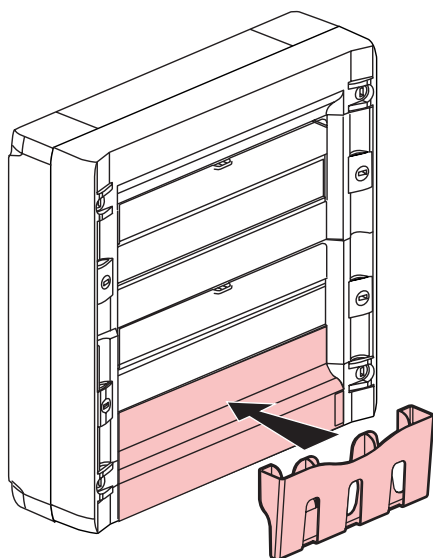
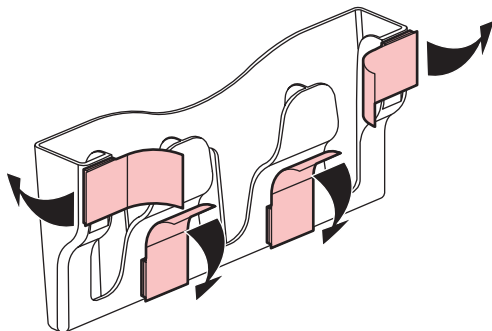
Colore: bianco RAL 9003
Materiale: policarbonato
Autoestinguente: 750°C

LineaWALL
QUADRI DA PARETE
18 MODULI

N. cat.:
F305PT18 - F305PT36
F305PT54 - F305PT72

6.8 Portadocumenti n. cat. F305TP

Colore: bianco RAL 9003
Materiale: polistirene
Autoestinguente: 650°C



6.9 Falsi poli n. cat. F215FP

5 moduli separabili per ogni modulo o semi-modulo
Colore: bianco RAL 9003
Materiale: polistirene
Autoestinguente: 850°C