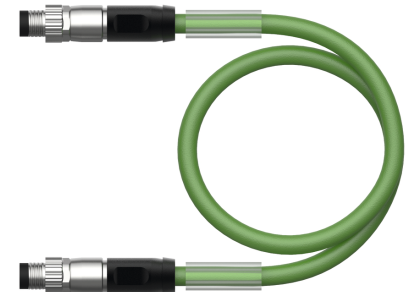
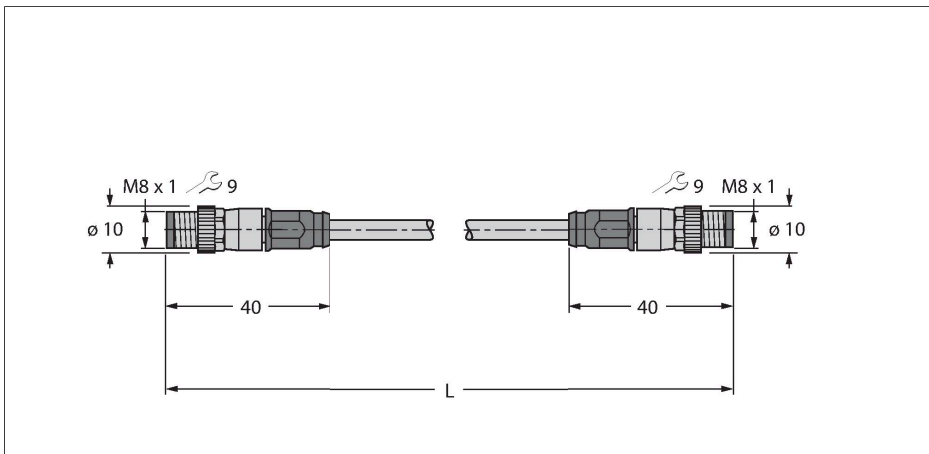


PSGS4M-PSGS4M-4414-3M

kabel voor Industrial Ethernet



Technische gegevens

Type	PSGS4M-PSGS4M-4414-3M
Identnr.	6934865
Connector A	Connector, M8 × 1, Recht
Aantal polen	4
Contacten	Metaal, CuZn, Verguld
Contactdrager	Kunststof, PA, UL 94, Zwart
Greep	Kunststof, TPU, UL 94, Zwart
Wartelmoer/-bout	Zink, GD-Zn, Vernikkeld
Aandraaimoment	0.4 ... 0.6 Nm (max. waarde van het tegenstuk respecteren !)
Mechanische levensduur	> 100 Steekcycli
Vervuilingsgraad	3/2
Beschermingsklasse	IP67, Enkel in geschroefde toestand
Connector B	Connector, M8 × 1, Recht
Aantal polen	4
Contacten	Metaal, CuZn, Verguld
Contactdrager	Kunststof, PA, UL 94, Zwart
Greep	Kunststof, TPU, UL 94, Zwart
Wartelmoer/-bout	Spuitgegoten zink, GD-Zn, Vernikkeld
Aandraaimoment	0.4 ... 0.6 Nm (max. waarde van het tegenstuk respecteren !)
Mechanische levensduur	> 100 Steekcycli
Vervuilingsgraad	3/2
Beschermingsklasse	IP67, Enkel in geschroefde toestand
Kabel	
Netwerkprotocol	Ethernet, 4414
Kabeldiameter	Ø 4.8 mm ± 0.30

Kenmerken

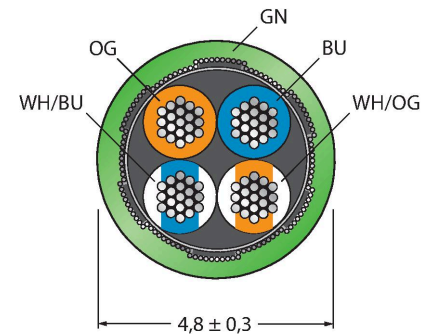


- M8-connector, recht
- M8-connector, recht
- Ethernet-kabel: 4-polig, AWG 26
- CAT 5E volgens ISO/IEC 11801, EN 50173, EIA/TIA 568-A
- Mantelmateriaal: PUR
- Mantelkleur: groen
- Afscherming: Polyesterfolie aluminium gelamineerd, kopervlechtwerk
- Manteldiameter: 4,8 mm
- Geschikt voor kabelrupsen
- UV-bestendig
- Oliebestendig volgens IEC 60811-2-1 en DIN VDE 0282 deel 10
- Siliconen-, PVC- en LABS-vrij
- Halogeenvrij volgens IEC 60754-2
- Onontvlambaar volgens IEC 60332-1-2
- Certificaat: cULus
- RoHS-conform
- Beschermingsklasse IP67
- kabellengte: 3.0 meter

Kabeldoorsnede

Technische gegevens

Kabellengte	3 m
Kabelmantel	PUR, Groen
Afscherming	aluminiumfolie, vertind kopervlechtwerk
Aderisolatie	PP
Aderdoorsnede	4 x 0.15 mm ²
Draadopbouw	19 x 0.102 mm
Aderkleuren	WHOG, WHBU, BU, OG
Elektrische eigenschappen bij +20 °C	
Nominale spanning	42 V
Testspanning	700 V
Stroombelastbaarheid	3 A
Nom. Impedantie	100 Ω (1MHZ)
Nom. Capaciteit	51 pF/m
Mechanische en chemische eigenschappen	
Buigradius (vaste installatie)	≥ 15 x Ø
Buigcycli	≥ 5 Miljoen
Torsiebelasting	± 30 °/m
Torsiecycli	≤ 100.000
in rusttoestand	-40 °C...+80 °C
in bewogen toestand	-25 °C...+80 °C
Other Featues	
Bruikbaar voor sleepleidingen	ja
Halogeenvrij	ja
Siliconenvrij	ja
PVC-vrij	ja
Lasvonkenbestendig	ja
Resistant to chemicals	ja
UV-bestendigheid	ja
Oliebestendigheid	ja
Onontvlambaar	ja
Certificaten	cULus



Contactconfiguratie



schakelplan

