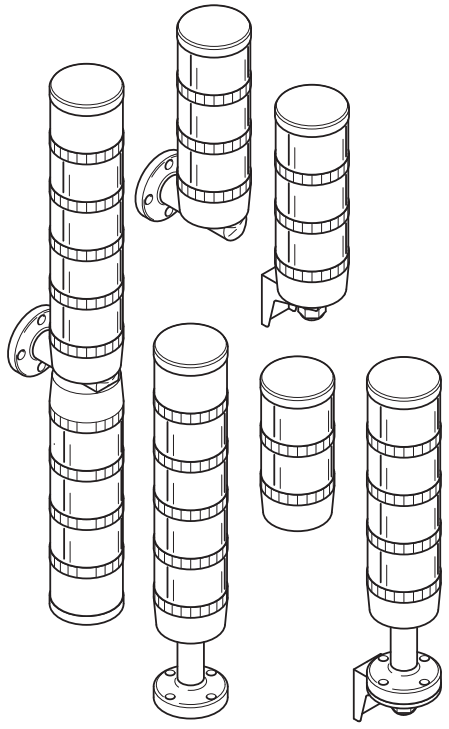


UL cULus
 DE Teilweise, siehe Produktkennzeichnung.
 GB Partially, check the product label.
 FR Partiellement, vérifiez sur étiquette du produit.

KombiSIGN 70



© DE



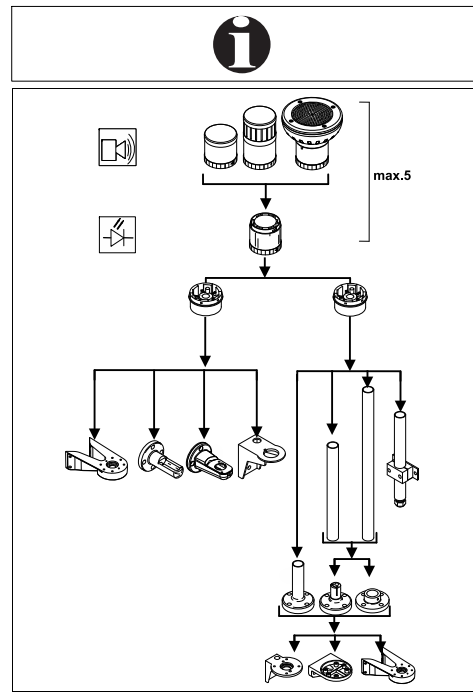
WERMA Signaltechnik GmbH + Co. KG
 D-78604 Riethem-Weilheim
 Telefon +49 (0)7424 / 9557-0
 Telefax +49 (0)7424 / 9557-44
 info@werma.com
 www.werma.com

DANGER

ANSCHLUSSE **ausschließlich** durch ausgebildete Elektro-Fachkräfte.
Electrical connection is to be made by trained electrical specialists **only**.
Le branchement doit **uniquement** être effectué par des professionnels.
Il collegamento deve essere eseguito **solo** da elettricisti specializzati.
La conexión **sólo** debe ser realizada por electricistas debidamente formados.
A ligação deve ser feita **exclusivamente** por profissional elétrico especializado.
De aansluiting mag **enkel** gebeuren door erkende vakmensen.
Připojení smí **provádět** pouze kvalifikovaný personál.
Podłączenie **wyłącznie** przez specjalistów-elektryków.
Liittäminen kuuluu **ainoastaan** koulutettujen sähköalan ammattilaisten tehtäviin.
Подключение проводится только специалистом-электриком.
Bağlantı **sadece** eğitimli elektrik teknisyenleri tarafından yapılmalıdır.
布线需由专业电工执行

DANGER EVS 843 x40 55

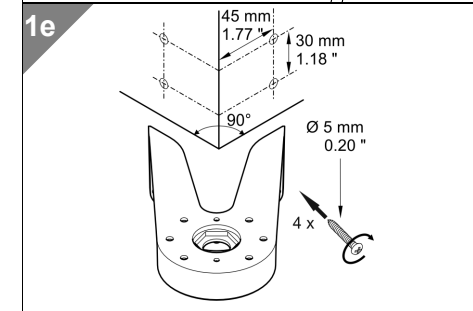
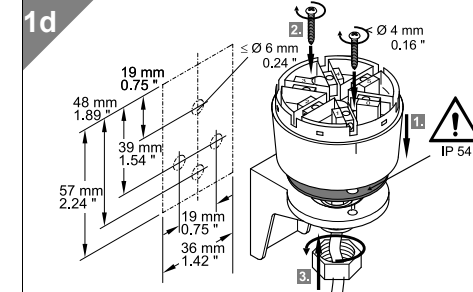
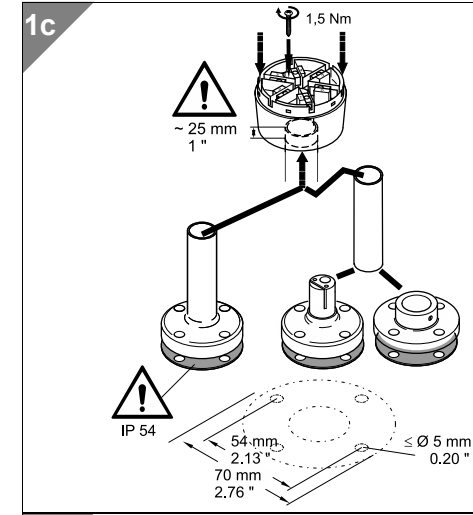
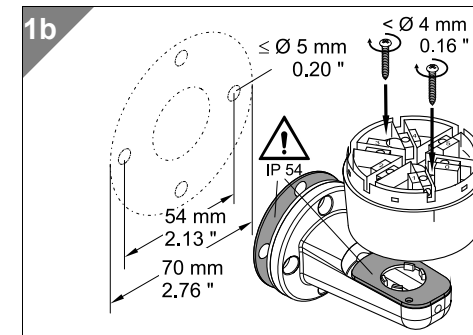
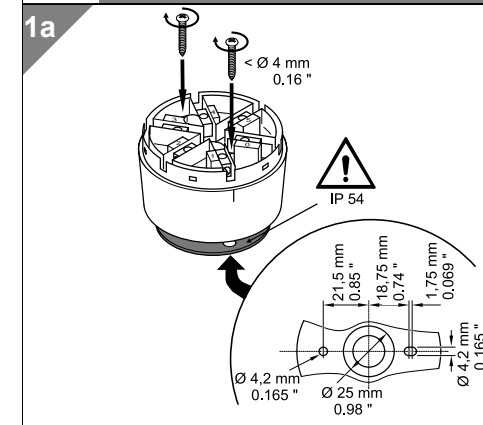
DE Bei Epilepsie ungeeignet!
 GB Unsuitable for epilepsy sufferers.
 FR Ne convient pas aux personnes souffrant d'épilepsie.
 IT Inadatto per epilettici.
 ES Inadecuado para epilépticos.
 PT Não aconselhave! a pessoas que sofrem de Epilepsia.
 NL Niet geschikt voor epileptici.
 CZ Nevhodné pro epileptiky.
 PL Nie stosować przy zchorzeniu padaczkci.
 FI Ei soveltu epileptikoille.
 RU Не подходит для страдающих эпилепсией.
 TR Epilepsi hastalığı olanların kullanmaması önerilir.
 CN 不适用于癫痫病患者

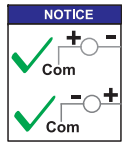
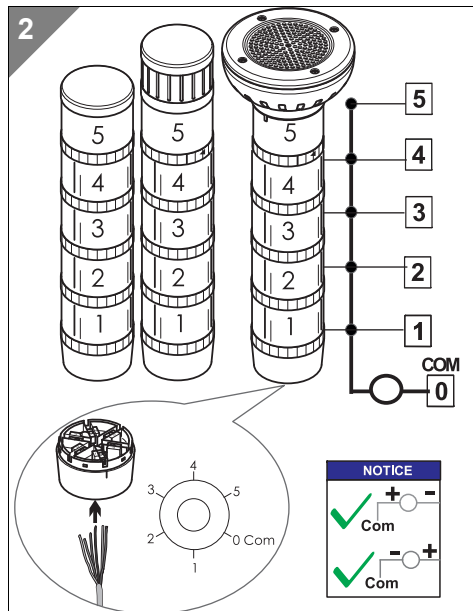


Terminal element	840 08x 00	12-230 V≈	
LED Permanent	843 x00 55 843 x00 67 843 x00 68	24 V≈ 115 V~ 230 V~	< 35 mA < 25 mA < 35 mA
LED Blinking	843 x10 55 843 x10 67 843 x10 68	24 V≈ 115 V~ 230 V~	< 30 mA < 25 mA < 35 mA
LED Flash	844 x60 55	24 V≈	< 75 mA
LED Double Flash	843 x20 55	24 V≈	< 105 mA
LED Rotating	843 x30 55	24 V≈	< 40 mA
LED Ultrabright	843 x80 55	24 V≈	< 250 mA
LED-Multicolour	843 x40 55	24 V≈	< 130 mA
Xenon	842 x00 54	12 V≈	195 mA
Flash (2Ws)	842 x00 67 842 x00 68 842 x10 55	115 V~ 230 V~ 24 V≈	22 mA 15 mA < 125 mA
Permanent	840 x00 00	12-230 V≈	
BA 15 d	956 x00 75 956 x00 67 956 x00 68	24 V≈ 115 V~ 230 V~	< 45 mA < 15 mA < 15 mA
BA 15 d, < 42 mm	955 840 34 955 840 35 955 840 38 955 840 57	12 V 24 V 230 V 115 V	5W 5W 5W 5W

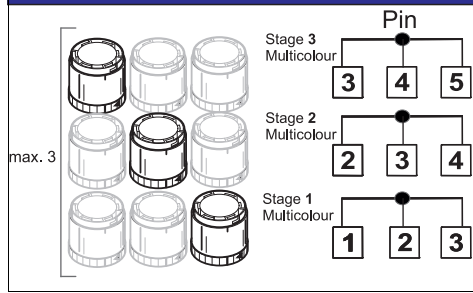
< 85 dB	844 118 55 844 118 67 844 118 68	24 V≈ 115 V~ 230 V~	< 25 mA < 35 mA < 35 mA
< 100 dB	844 126 55 844 126 67 844 126 68	24 V≈ 115 V~ 230 V~	< 80 mA < 40 mA < 40 mA
< 100 dB	844 126 95	24 V≈	< 80 mA
80 - 100 dB	844 810 55	24 V≈	< 150 mA
< 88 dB	844 840 55	24 V≈	< 400 mA
< 102 dB	844 860 55	24 V≈	< 400 mA
IP 40 < 105 dB	844 123 55	24 V≈	< 100 mA

1
 1a: 840 085 00
 1b: 840 085 00 + 975 840 85, 960 000 52, 975 840 86
 1c: 840 080 00 + 975 840 10, 960 000 51, 975 840 90, 960 000 50, 975 840 91, ...
 1d: 840 085 00 + 960 000 02, 960 000 53, 960 000 01, 960 000 54
 1e: 940 000 41

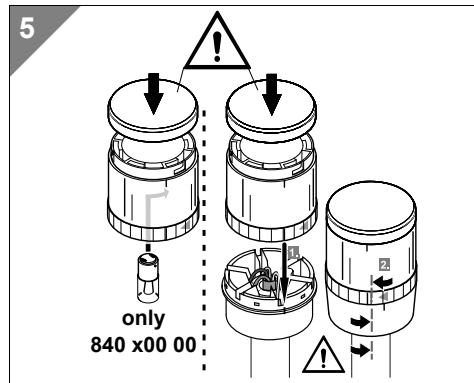
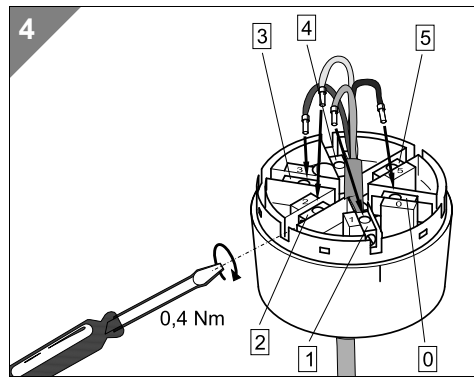
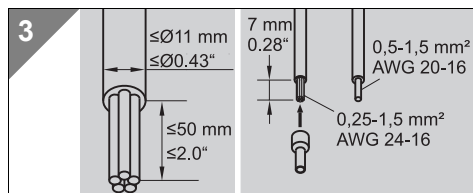




NOTICE
Multicolour 843 450 55



Colour (RD)	24V		
Colour (GN)		24V	
Colour (YE)	24V	24V	
Colour (BU)			24V
Colour (WH)	24V	24V	24V
Colour (TQ)		24V	24V
Colour (VT)	24V		24V



6 **WARNING** **NOTICE**
max. 85-105dB
dB = dB(A) (SPL) 1m

6a 844 118 xx
* = Default setting

Permanent
Pulse

6b 844 126 55
844 126 67
844 126 68
* = Default setting

6b 844 126 55
max. 0-100 %
DIP
1 1.6 kHz 80 dB(A)
2 3.4 kHz 100 dB(A)
3 1.6 kHz 82 dB(A)
4 3.4 kHz 100 dB(A)
5 1.6 kHz 82 dB(A)
6 3.4 kHz 98 dB(A)
7 1.6 kHz 80 dB(A)
8 3.4 kHz 98 dB(A)

6c 844 810 55
NOTICE
self-adjusting sound output
80-100 dB
Pulse 1kHz

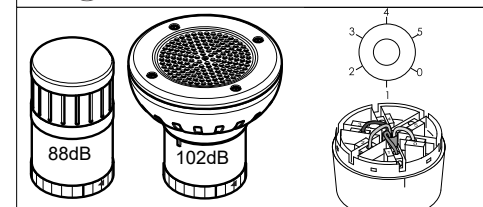
6d 844 126 95
 NOTICE
max. 85-105dB
dB = dB(A) (SPL) 1m

Tone max.
1 1.6 kHz 80 dB(A)
2 3.4 kHz 100 dB(A)
3 1.6 kHz 82 dB(A)
4 3.4 kHz 100 dB(A)
5 1.6 kHz 82 dB(A)
6 3.4 kHz 98 dB(A)
7 3.4 kHz 98 dB(A)

Tone	Pin terminal element				
	1	2	3	4	5
1	+24V	+24V	NC		
2	+24V	+24V	+24V		
3	+24V	NC	NC		
4	+24V	NC	+24V		
5	NC	+24V	NC		
6	NC	+24V	+24V		
7	NC	NC	+24V		
1		+24V	+24V	NC	
2		+24V	+24V	+24V	
3		+24V	NC	NC	
4		+24V	NC	+24V	
5		NC	+24V	NC	
6		NC	+24V	+24V	
7		NC	NC	+24V	
1		+24V	+24V		
3		+24V	NC		
5			NC	+24V	
6		NC	+24V	+24V	
7		NC	NC	+24V	
1		+24V	+24V		
3		+24V	NC		
5			NC	+24V	
3				+24V	

6e 844 840 55
844 860 55
 NOTICE

Handbuch auf dem Sprachausgabeelement beachten.
Notice the manual on the vocal element



Tone	Pin terminal element				
	1	2	3	4	5
1		+24V	NC	NC	NC
2		NC	+24V	NC	NC
3		+24V	+24V	NC	NC
4		NC	NC	+24V	NC
5		+24V	NC	+24V	NC
6		NC	+24V	+24V	NC
7		+24V	+24V	+24V	NC
8	+24V	NC	NC	NC	+24V
9		+24V	NC	NC	+24V
10		NC	+24V	NC	+24V
11		+24V	+24V	NC	+24V
12		NC	NC	+24V	+24V
13		+24V	NC	+24V	+24V
14		NC	+24V	+24V	+24V
15		+24V	+24V	+24V	+24V
1		+24V	NC	NC	
2		NC	+24V	NC	
3		+24V	+24V	NC	
4	+24V	NC	NC	+24V	
5		+24V	NC	+24V	
6		NC	+24V	+24V	
7		+24V	+24V	+24V	
1			+24V	NC	
2			NC	+24V	
3			+24V	+24V	
1			+24V	NC	
2			NC	+24V	
3			+24V	+24V	
1			+24V	+24V	