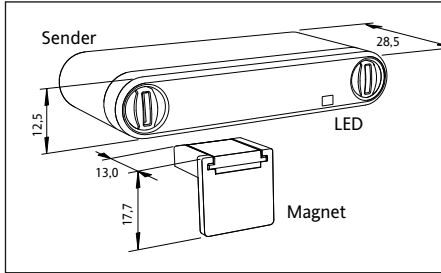


# Installations- und Bedienungsanleitung Funkfensterkontakt

IN STAT 868-r1F



## 2 Funktionsbeschreibung

Der Funk-Fensterkontakt überträgt per Funk eine Fensteroffen, Fenster-geschlossen Information an den Funkempfänger INSTAT 868-a1uP

### 2.1 Funktion der LED

- Blitz ROT Fenster wird geöffnet
- Blitz GRÜN Fenster wird geschlossen

### 2.2 Wechseln der Batterie wenn

- LED blinkt nach Fenster öffnen oder schließen 3 mal
  - Blinkt alle 9 Sek doppelt ROT
- Keine Funktion mehr, wenn LED ständig ROT leuchtet

### 2.3 Batteriewechsel

Siehe 3. Montage Punkte 1, 2, 4

Es sind ausschließlich Batterien des Typs CR2032 zu verwenden.

**Hinweis:** Die Codierung zwischen Sender und Empfänger bleibt bei Batteriewechsel erhalten, ein erneutes Anlernen ist nicht nötig

## 3 Montage

1. Abschrauben des Senderoberteils
2. Herausziehen des Batteriehalters an der Lasche und einlegen der Batterie (siehe Bild). Der Pluspol muss nach oben zeigen (muss sichtbar sein).  
Einschieben des Batteriehalters auf dem Steg oberhalb der Leiterplatte.
3. Befestigen des Senders mit Hilfe der beiliegenden Schrauben oder des Klebepads am Fensterrahmen.
4. Festschrauben des Senderoberteils.

5. Festkleben des Magneten am Fensterflügel genau gegenüber der auf der Senderunterseite markierten Kontaktfläche. Der Abstand zwischen Magnet und Sender darf max. 5 mm betragen.

### Achtung:

Eine ungehinderte Funkverbindung ist zu gewährleisten. Zu vermeiden ist eine Montage in Verteilerkästen, Gehäusen aus Metall, in unmittelbarer Nähe von großen Metall-objekten, auf dem Boden oder in dessen Nähe.

## 4 Inbetriebnahme

1. Funkverbindung herstellen, siehe Anleitung des Funkempfängers INSTAT 868-a1uP
2. Funktionstest  
Mit dem Magnet an der Kontaktfläche des Sensors (gestrichelter Rahmen auf der Unterseite) entlang streichen. Die LED blitzt, der Empfänger schaltet (das Relais am Empfänger muss eingeschaltet sein, dazu am Sender 30° einstellen)

## 5 Fehlerbehebung

Wenn der Empfänger bei Fenster Auf/Zu nicht reagiert, folgendes prüfen:

- Blinkt die LED siehe 2.1, 2.2
- Besteht eine ungehinderte Funkverbindung zwischen Sender und Empfänger.
- Ggf. Sender und Empfänger neu Anlernen.

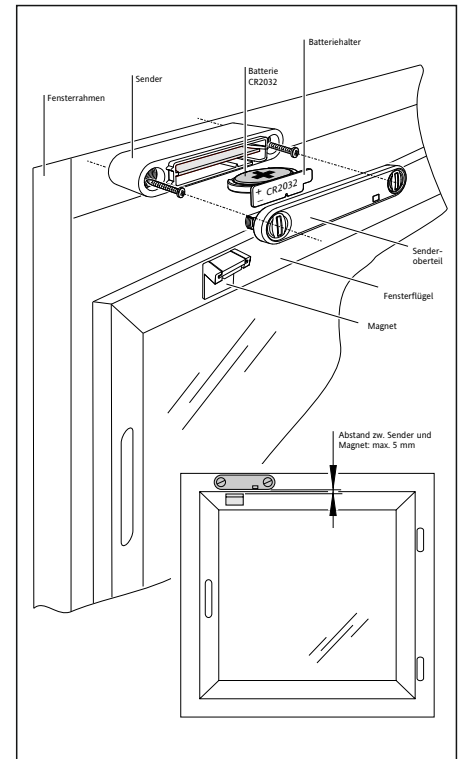
### Hinweis:

In einzelnen Fällen kann es dazu kommen, daß eine Funkverbindung zwischen Funksender und Funkempfänger nicht dauerhaft sichergestellt werden kann. Daher empfehlen wir die Funktionstüchtigkeit am jeweiligen Aufstellungsort zu prüfen.

Der Repeater INSTAT 868-rep kann nicht mit dem Fensterkontakt verwendet werden.

## 6 Technische Daten

Bestell-Bezeichnung	INSTAT 868-r1F
EDV-Nr.	0536 13...
Frequenz	868,95 MHz
Spannungsversorgung	Batterie 1x 3-V Type CR2032
Anzeigelampe	LED rot/grün
Antenne	intern
Reichweite typisch	100 m freie Luft oder 1 Decke bzw. 3 Wände
Betriebstemperatur	-20°C bis +60 °C
Softwareklasse	A
Softwareversion	V1_01
Sendeleistung	max. -11,5 dBm (0,07 mW)
Verschmutzungsgrad	2
Schutzart	IP 54
Abmessungen	Sender 65 x 12 x 28 mm Magnet 18 x 18 x 13 mm
Gewicht	Sender 20,6 g Magnet 2,2 g



## Recycling



Batterien dürfen nicht über den Hausmüll entsorgt werden. Sie müssen vorschriftsmäßig entsorgt werden um die Umwelt zu schützen. Batterien können dort entsorgt werden wo sie gekauft wurden oder bei entsprechenden Recycling Einrichtungen.

Dieses Produkt darf nicht über den Hausmüll entsorgt werden. Bitte nur in speziellen Einrichtungen für Elektronikschrott entsorgen. Erkundigen Sie sich bei den örtlichen Behörden zur Recycling Beratung.

Dieser Funksender darf in allen EU und EFTA-Staaten betrieben werden.

Hiermit erklärt der Hersteller, dass sich dieses Gerät in Übereinstimmung mit den grundlegenden Anforderungen und den anderen relevanten Vorschriften der Richtlinie RED (2014/53/EU) befindet.

Die Konformitätserklärung kann unter „www.funk868MHz.de“ eingesehen werden.

