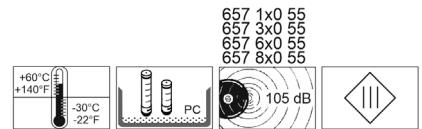
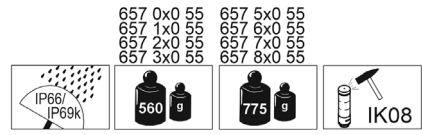




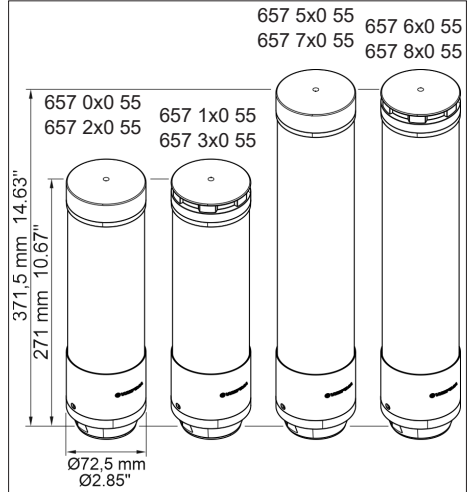
DIN EN ISO 14644-1 Air Cleanliness Class 2



DE HINWEIS: Benutzung bei >50 °C kann zu einer signifikanten Reduzierung der Helligkeit und der Lebensdauer führen.

GB NOTE: Usage at >50 °C can result in significant loss of light intensity and life duration.

FR REMARQUE : Une utilisation à >50 °C peut réduire considérablement la brillance et la durée de vie.



DE Anschluss **ausschließlich** durch ausgebildete Elektro-Fachkräfte.

GB Electrical connection is to be made by trained electrical specialists **only**.

FR Le branchement doit **uniquement** être effectué par des professionnels.

IT Il collegamento deve essere eseguito **solo** da elettricisti specializzati.

ES La conexión **sólo** debe ser realizada por electricistas debidamente formados.

PT A ligação deve ser feita **exclusivamente** por profissional elétrico especializado.

NL De aansluiting mag **enkel** gebeuren door erkende vakmensen.

CZ Připojení smí **provádět** pouze kvalifikovaný personál.

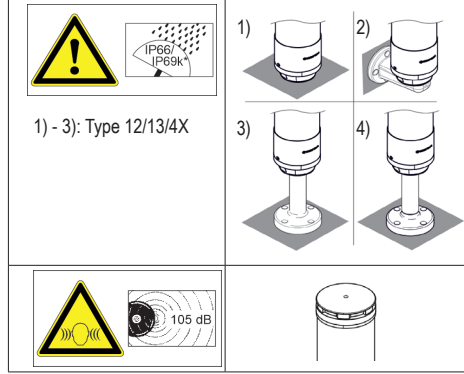
PL Podłączenie **wyłącznie** przez specjalistów-elektryków.

FI Liittäminen kuuluu **ainoastaan** koulutettujen sähköalan ammattilaisten tehtävin.

RU Подключение проводится только специалистами-электриком.

TR Bağlantı **sadece** eğitimli elektrik teknisyenleri tarafından yapılmalıdır.

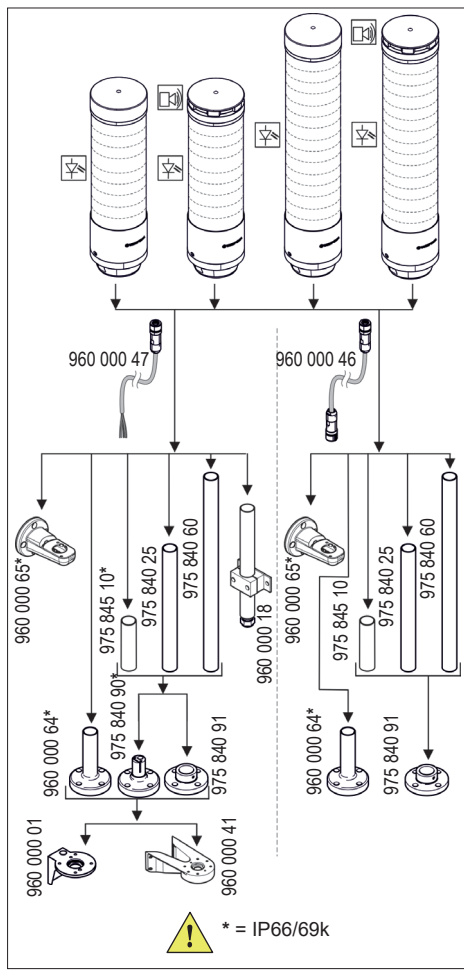
CN 布线需由专业电工执行。



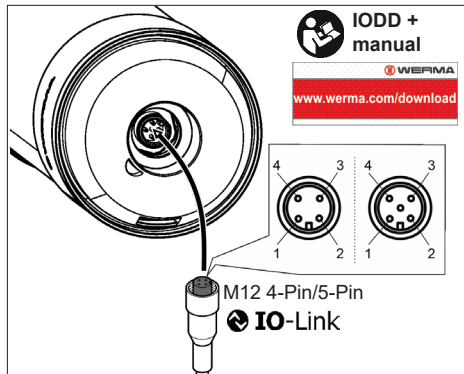
DE Die Quelle für begrenzte Spannung/Stromstärke muss die folgenden Anforderungen erfüllen: Eine geeignete isolierende Stromversorgung in Verbindung mit einer Sicherung gemäß UL248, (JDYX2/8). Die Sicherung muss auf einen Nennwert von max. T2,5 A ausgelegt sein und in der 24-V-Gleichstromversorgung des Geräts installiert werden, um den verfügbaren Strom zu begrenzen.

GB The Limited Voltage / Current source must comply with following:
A suitable isolating source in conjunction with a fuse in accordance with UL248, (JDYX2/8). The fuse shall be rated max. T2.5 A and be installed in the 24 Vdc power supply to the device in order to limit the available current.

FR La source de tension/courant limitée doit être conforme à ce qui suit :
Une alimentation isolée adaptée, associée à un fusible conforme à la norme UL248, (JDYX2/8). Le fusible doit avoir une valeur nominale de 2,5 A maximum et être installé dans l'alimentation 24 V DC de l'appareil afin de limiter le courant disponible.

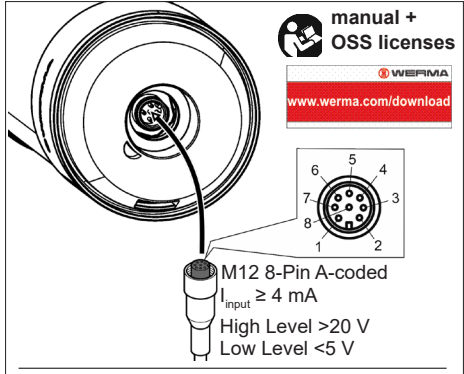


eSIGN IO-Link	
657 010 55, 657 210 55	24 V=, I=335 mA, I ₀ =800 mA
657 110 55, 657 310 55	24 V=, I=405 mA, I ₀ =800 mA
657 510 55, 657 710 55	24 V=, I=555 mA, I ₀ =800 mA
657 610 55, 657 810 55	24 V=, I=620 mA, I ₀ =800 mA





M12 pin	eSIGN IO-Link
1	L+
2	+24 V (optional)
3	L-
4	C/Q

eSIGN 24 V	
657 000 55, 657 200 55	24 V=, I=335 mA, I ₀ =800 mA
657 100 55, 657 300 55	24 V=, I=405 mA, I ₀ =800 mA
657 500 55, 657 700 55	24 V=, I=555 mA, I ₀ =800 mA
657 600 55, 657 800 55	24 V=, I=620 mA, I ₀ =800 mA



Pin	Wire color	Function	Pin	Wire color	Function
1	WH	Input 1	5	GY	Input 5
2	BN	Input 2	6	PK	Input 6
3	GN	Input 3	7	BU	COM
4	YE	Input 4	8	RD	±24 V

+ Configuration Software

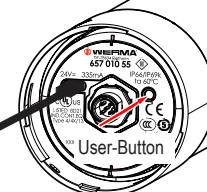
Download

www.werma.com/software

2.

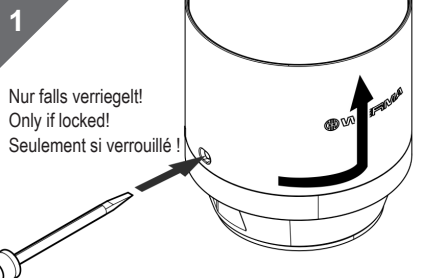
1. 960 000 69 USB-C

min. 500 mA

 User-Button

1


Nur falls verriegelt!
Only if locked!
Seulement si verrouillé!



2a

3a **3d**

2b

 nur only seulement

Sollbruchstellen durchstechen!
Pierce knockouts!
Percez les points de rupture!

1 **2**

3

3a: 657 xx0 55
3b: 657 xx0 55 + 960 000 65
3c: 657 xx0 55 + 960 000 01
3d: 657 xx0 55 + 960 000 64
+ 975 840 90 + 975 845 10, ...
+ 975 840 91 + 975 845 10, ...
3e: 657 xx0 55 + 960 000 41

3a

** Platzbedarf für Stecker bei der Installation berücksichtigen!
When installing the product: Ensure enough space is left for the plug!
Tenez compte de l'espace requis pour les prises lors de l'installation!

1 **2**

~50 mm ~2.0"

~Ø4 mm 0.16"

IP66/69K

21 mm 0.83"
18 mm 0.71"
21.5 mm 0.85"
4.2 mm 0.17"
min. 12 mm** min. 0.47"
min. 18 mm 0.71" max. 28 mm 1.10"
7.2 mm 0.28"

3b

≤ Ø 5 mm 0.20"

1.3 Nm
~50 mm ~2.0"
1.3 Nm
~Ø4 mm 0.16"

IP66/69K

54 mm 2.13"
70 mm 2.76"

3c

≤ Ø 6 mm 0.24"

19 mm 0.75"
48 mm 1.89"
39 mm 1.54"
57 mm 2.24"
19 mm 0.75"
36 mm 1.42"

3d

3. 1.5 Nm

2. **2.**

~25 mm 1"


IP66/69K

1. **1.**

IP66/69K

54 mm 2.13"
70 mm 2.76"
≤ Ø 5 mm 0.20"

3e


45 mm 1.77"
30 mm 1.18"
90°
Ø 5 mm 0.20"
4 x 

4

1 **2**

5

„click“



15000002733_AF
310.657.001

 © DE