

Hallway

BT IPD (Slave) - encastré

EAN 4007841 064556

vertriebsdatenblatt_artikelnummer 064556



max. 25 x 3 m



2 - 4 m



IP20



2 - 2000 lux

5 years

manufacturer's
warranty
steinel-professional.de/garantie



CE

Description du fonctionnement

Le détecteur de couloir plus intelligent est mieux informé. Détection radiale idéale jusqu'à 25 m – idéale pour les couloirs et les circulations. Portée réglable dans les deux directions. Design Control PRO II moderne. Équipé de la technologie Bluetooth. Interfaces pour COM1, COM2, DALI-2 APC, DALI-2 IPD, KNX IP et BT IPD (Esclave).

Caractéristiques techniques

Modèle	Détecteur de présence
Dimensions (L x l x H)	67 x 103 x 103 mm
Alimentation électrique	220 – 240 V / 50 – 60 Hz
Technologie de détection	Hyper fréquence
Emplacement	Intérieur
Lieu d'installation	plafond
Montage	Montage encastré
Hauteur de montage	2,00 – 4,00 m
Portée radiale	25 x 3 m (75 m ²)
Portée tangentielle	25 x 3 m (75 m ²)
Technique HF	5,8 GHz
Angle de détection	360 °
Angle d'ouverture	140 °
Hauteur de montage optimale	2,8 m
Cadrage mécanique	Non
Protection au ras du mur	Oui
Possibilité de neutraliser la détection par segments	Non

Cadrage électronique	Oui
Détails détection	le cas échéant à travers le verre, le bois et les cloisons fines
Réglage du seuil de déclenchement Teach (apprentissage)	Non
Réglage de l'éclairage permanent	Non
Fonction balisage	Non
Réglages via	Bluetooth
Avec télécommande	Non
Mise en réseau possible	Oui
Type de la mise en réseau	Maître/esclave
Matériau	Matière plastique
Température ambiante	-20 – 50 °C
Emplacement, pièce	Intérieur, couloir / allée
Coloris	blanc
Couleur, RAL	9010
Garantie du fabricant	5 ans
Variante	BT IPD (Slave) - encastré
UC1, Code EAN	4007841064556

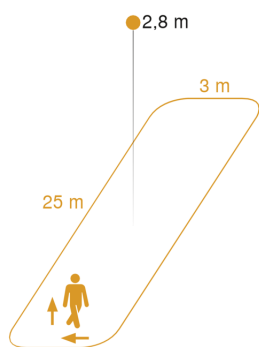
Hallway

BT IPD (Slave) - encastré

EAN 4007841 064556

vertriebsdatenblatt_artikelnummer 064556

Zone de détection



Mögliche Montagehöhe: 2,00 m – 4,00 m
Orange: radial und tangential

Dessin dimensionnel

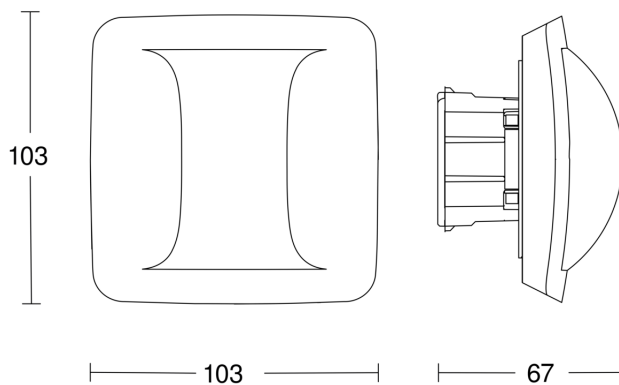


Schéma du circuit

