

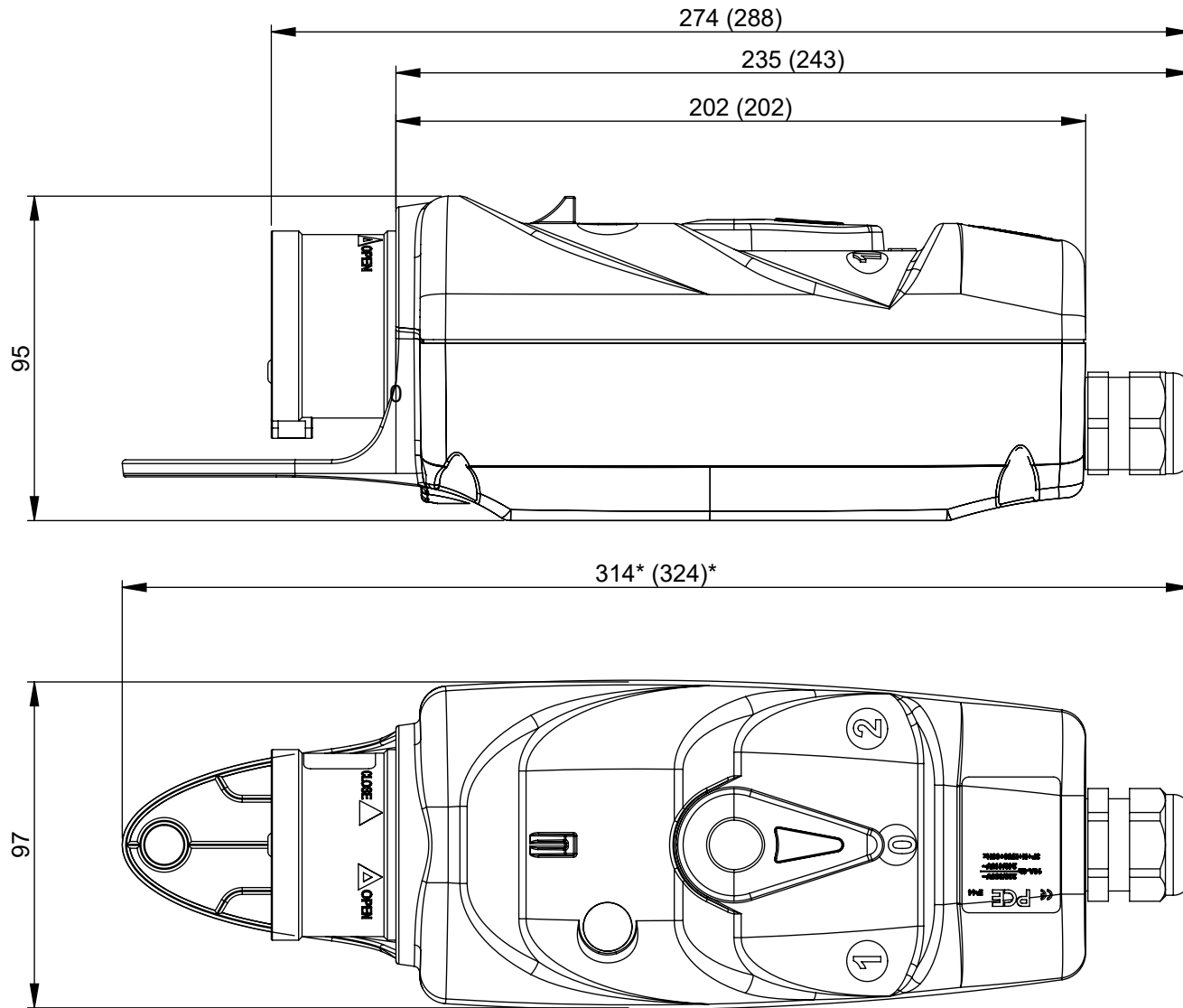
Maßskizze / dimensional drawing

Benennung: CEE-Wendeswitch CA10 (CA25)

description: CEE-Reversing switch CA10 (CA25) - plug

Teilenummer / part number: 53* (mit Bügel / with holder), 54* (ohne Bügel / without holder)

PCE



* Abmessungen / dimensions: 16A (32A)

* Abmessungen nur gültig für Design mit Bügel / dimensions only valid for design with holder

