

# Tehnisko datu lapa

## Ieriču montāžas modulis GESR9 ar fiksējamu aizbīdni

Art.-Nr. 7405465



Ieriču montāžas kārba ar fiksējamu aizbīdni ne vairāk kā 12 atsevišķām Modul 45 ierīcēm 3 universālajos balstos UT4, izmanto kanālu sistēmās un sistēmu grīdās iekštelpās. Vākā izveidots 5 mm izgriezums grīdas segumam, pēc vajadzības arī noregulējams uz 3, 10 vai 12 mm.



PA Poliamīds

Produkta papildus teksta norādījumi Var izmantot līdz 9 instalācijas ierīču iebūvei ar 50. sērijas galveno plati.  
Produkta papildu apraksts 1

### Pamatdati

Art.-Nr.	7405465
Tips	GESR9-2U12T 7011
Apzīmējums 1	Zemgrīdas lūka
Apzīmējums 2	universālai montāžai
Dimensija	324x324x68
Krāsa	dzelzs pelēks
RAL numurs	7011
Materiāls	Poliamīds
Materiāla saīsinājums	PA
Mazākā VK vienība (VG)	1,00 gab.
Svars	244,00 kg/100 gab.

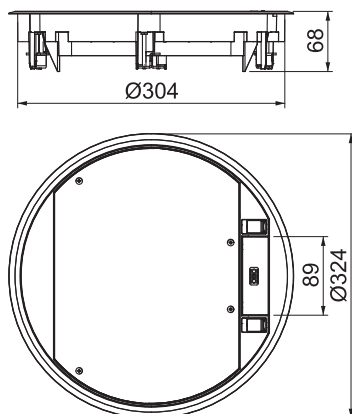
# Tehnisko datu lapa

## Ieriču montāžas modulis GESR9 ar fiksējamu aizbīdni

Art.-Nr. 7405465



### Tehniskie dati



Attālums h	73,00 mm
Ārējais diametrs	324,00 mm
Iebūvēšanas diametrs	304,00
Iebūvējamo ieriču skaits	12,00
Ieriču kārbu skaits	3,00
Grīdas seguma biezums	12,00 mm
Grīdas seguma aizsardzības rāmis	<input checked="" type="checkbox"/>
Grīdas kopšana	sauss
Izpildījums	apaļš
Iespējams iemontēt blīvi	<input type="checkbox"/>
Iebūvēšanas dziļums	73,00 mm
Grīdas augstums	72 mm
Iekārtas stiprinājums ieriču kārbu nostiprināšanai	<input checked="" type="checkbox"/>
Piemērots mitrajai kopšanai	<input type="checkbox"/>
Piemērots aizvērtam zemgrīdas kanālam vienā līmenī ar grīdas segumu	<input checked="" type="checkbox"/>
Piemērots zemgrīdas kanālam, ko pārklāj grīdas segums	<input checked="" type="checkbox"/>
Piemērots dubulto grīdu montāžai	<input checked="" type="checkbox"/>
Piemērots iebūvēšanai dobās grīdās	<input checked="" type="checkbox"/>
Piemērots zemgrīdas kanālam	<input checked="" type="checkbox"/>
Ar izgriezumu grīdas segumam	<input checked="" type="checkbox"/>
Nominālais lielums ieriču iebūvēšanas vienībai	R9
Piemērots zemgrīdas kārbai	350
Atvēršanas mehānisms	Fiksējams aizbīdnis
Rāmja modelis	Paklāja aizsargrāmis
Lielas slodzes versija	<input type="checkbox"/>
Montāžas sistēmas tips	UT4
Atļaujas	VDE