


---

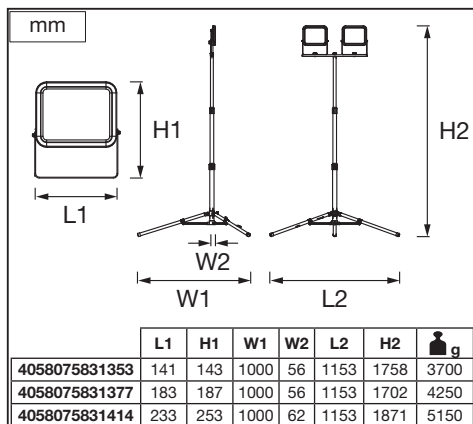
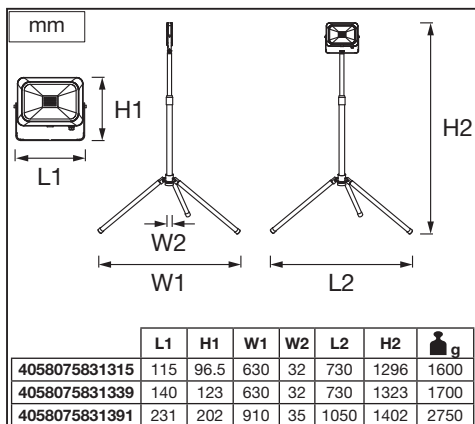
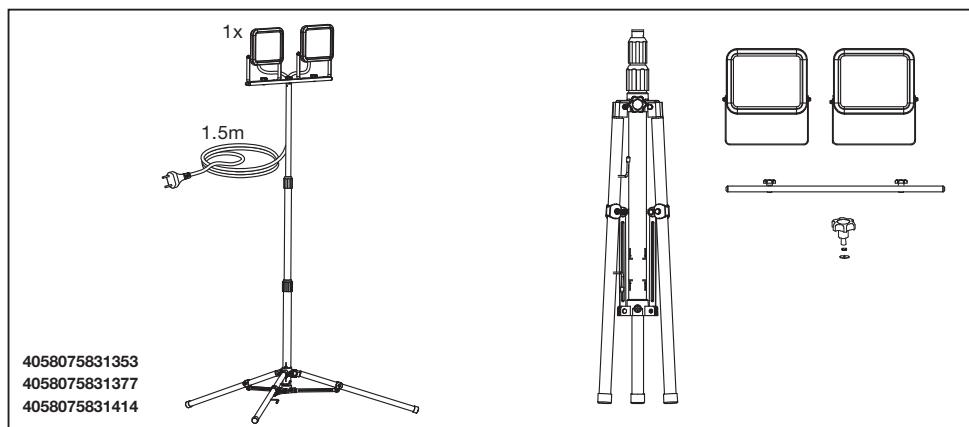
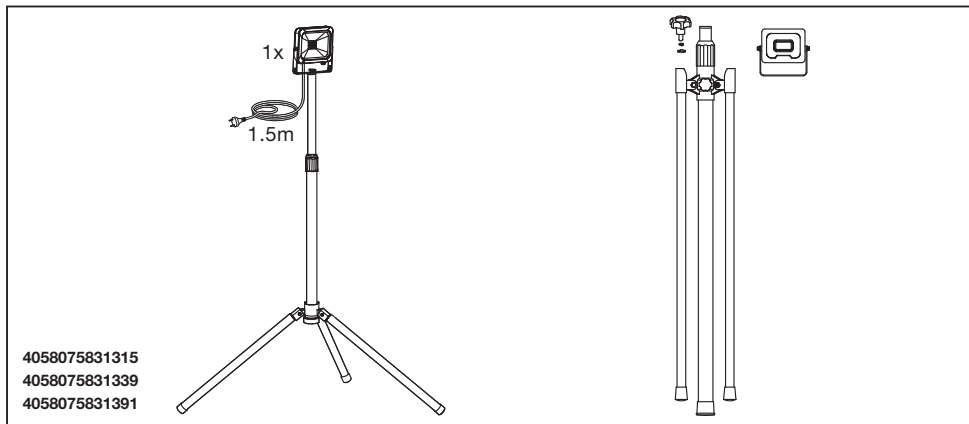
# WORKLIGHT TRIPOD

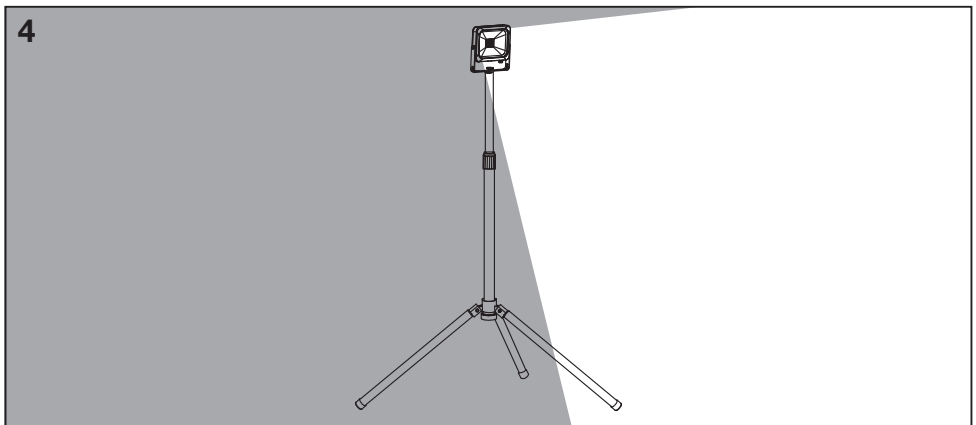
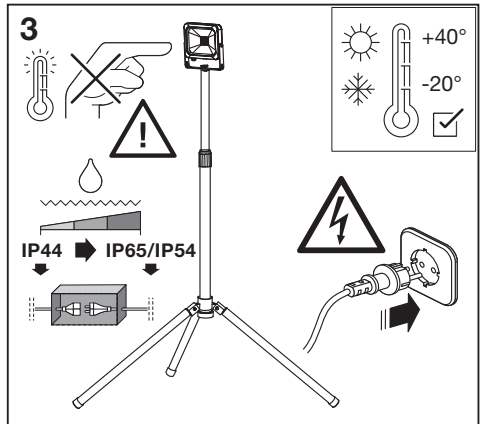
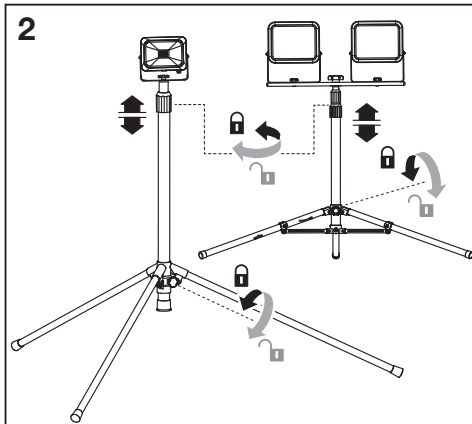
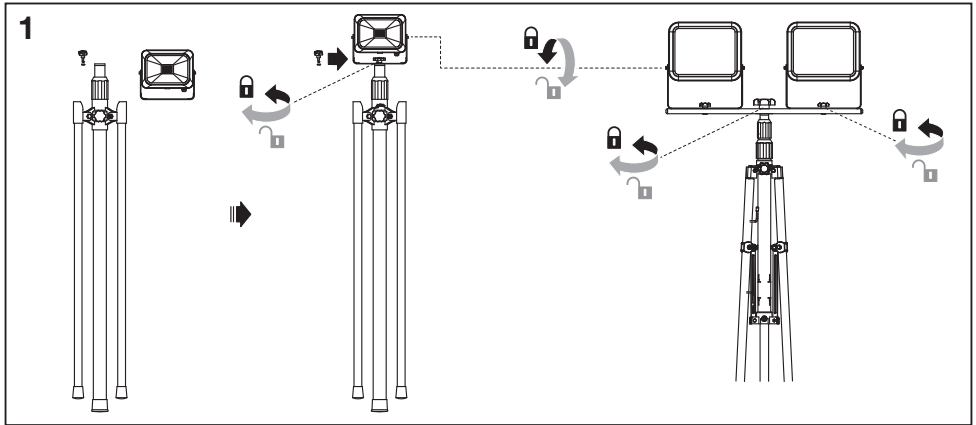
---



-  IP65 4058075831315  
4058075831339
-  IP54 4058075831353  
4058075831377  
4058075831391  
4058075831414
-  IP44

	EAN	W	lm Light Source	lm Output	K	⌀ (rC)	V~	mA	Hz	DF	▽ (°)	
LED WORKLIGHT VAL 1X10W 865 TRIPOD	4058075831315	10	1200	900	6500	-20...+40	220-240	60	50/60	0.7	110	15000
LED WORKLIGHT VAL 2X10W 865 TRIPOD	4058075831353	2x 10	2x 1300	2000	6500	-20...+40	220-240	120	50/60	0.7	115	15000
LED WORKLIGHT VAL 1X20W 865 TRIPOD	4058075831339	20	2300	1800	6500	-20...+40	220-240	120	50/60	0.7	110	15000
LED WORKLIGHT VAL 2X20W 865 TRIPOD	4058075831377	2x 20	2x 2500	4000	6500	-20...+40	220-240	240	50/60	0.7	115	15000
LED WORKLIGHT VAL 1X30W 865 TRIPOD	4058075831391	30	3500	3000	6500	-20...+40	220-240	130	50/60	0.9	115	15000
LED WORKLIGHT VAL 2X30W 865 TRIPOD	4058075831414	2x 30	2x 3500	6000	6500	-20...+40	220-240	280	50/60	0.9	115	15000







	EAN	n	LED	QR code	ENERGY * X =
LED WORKLIGHT VAL 1X10W 865 TRIPOD	4058075831315	1	AC53285		E
LED WORKLIGHT VAL 2X10W 865 TRIPOD	4058075831353	2	AC53292		E
LED WORKLIGHT VAL 1X20W 865 TRIPOD	4058075831339	1	AC53293		E
LED WORKLIGHT VAL 2X20W 865 TRIPOD	4058075831377	2	AC53294		E
LED WORKLIGHT VAL 1X30W 865 TRIPOD	4058075831391	1	AC53295		E
LED WORKLIGHT VAL 2X30W 865 TRIPOD	4058075831414	2	AC53296		E

\* Ⓢ Dieses Produkt enthält eine Lichtquelle der Energieeffizienzklasse <X>. Ⓢ This product contains a light source of energy efficiency class <X>. Ⓢ Ce produit contient une source lumineuse de classe d'efficacité énergétique <X>. Ⓢ Questo prodotto contiene una sorgente luminosa di classe di efficienza energetica <X>. Ⓢ Este producto contiene una fuente luminosa de la clase de eficiencia energética <X>. Ⓢ Este produto contém uma fonte de luz da classe de eficiência energética <X>. Ⓢ Το προϊόν αυτό περιέχει φωτεινή πηγή της τάξης ενεργειακής απόδοσης <X>. Ⓢ Dit product bevat een lichtbron van energie-efficiëntieklasse <X>. Ⓢ Denna produkt innehåller en ljuskälla med energieeffektivitetsklass <X>. Ⓢ Tämä tuote sisältää valonlähteen, jonka energiatehokkuusluokka on <X>. Ⓢ Dette produktet inneholder en lyskilde med energieffektivitetsklasse <X>. Ⓢ Dette produkt indeholder en lyskilde i energieffektivitetsklasse <X>. Ⓢ Tento výrobek obsahuje světelný zdroj s třídou energetické účinnosti <X>. Ⓢ Данный продукт содержит энергосберегающий источник света (класса <X>). Ⓢ Ez a termék egy <X> energiatékonysági osztályú fényforrást tartalmaz. Ⓢ Ten produkt zawiera źródło światła o klasie efektywności energetycznej <X>. Ⓢ Tento výrobok obsahuje svetelný zdroj triedy energetickej účinnosti <X>. Ⓢ Ta zdelek vsebuje svetlobni vir razreda energetske učinkovitosti <X>. Ⓢ Bu ürün, enerji verimliliği sınıfında bir ışık kaynağı içerir <X>. Ⓢ Ovaj proizvod sadržiava izvor svetlosti klase energetske učinkovitosti <X>. Ⓢ Acest produs conține o sursă de lumină cu clasa de eficiență energetică <X>. Ⓢ Тоzi продукт включва светлинен източник с клас на енергийна ефективност <X>. Ⓢ Toode sisaldab energiatõhususe klassi <X> valgusallikat. Ⓢ Siame gaminiuje yra šviesos šaltinis, kurio energijos vartojimo efektyvumo klasė <X>. Ⓢ Si s ražojums satur gaismas avotu, kura energoefektivitātes klase ir <X>. Ⓢ Ovaj proizvod sadrži izvor svetlosti klase energetske efikasnosti <X>. Ⓢ Цей виріб містить джерело світла класу енергоефективності <X>. Ⓢ Бұл өнімде <X> энергия тиімділігі класының жарық көзі бар.

22 PAP Raccogli Carta

**FR**  
**Cet appareil se recycle**  
 À DÉPOSER EN MAGASIN À DÉPOSER EN DÉCHÈTERIE  
 OU  
  
 Points de collecte sur [www.quefairedemesdechets.fr](http://www.quefairedemesdechets.fr)

C10449057  
 G11169278  
 26.06.2023

**LEDVANCE GmbH**  
 Steinerne Furt 62  
 86167 Augsburg, Germany  
[www.ledvance.com](http://www.ledvance.com)