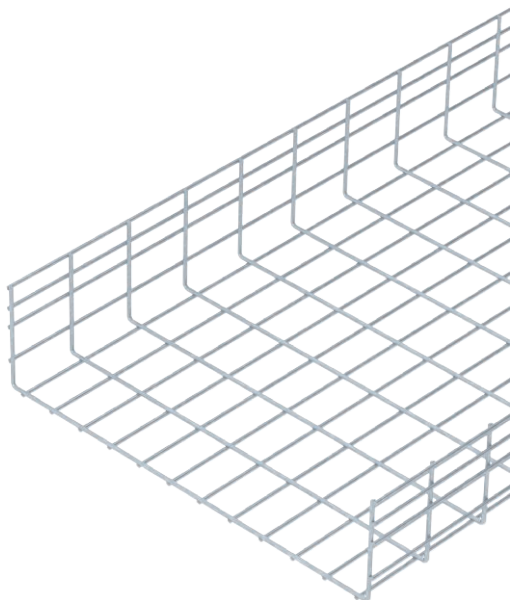


Tehnisko datu lapa

Smagā sietveida rene 155

Art.-Nr. 6003698



Sietveida rene no punktveidā sametinātām tērauda stieplēm ar malas augstumu 155 mm.



St	Tērauds
FT	karsti cinkots

Produkta papildus teksta norādījumi	Caurumu izmērs ir 50 x 100 mm.
Produkta papildu apraksts 1	Magnētiskā ekranējuma efektivitāte bez vāka 15 dB, ar vāku 25 dB.

Pamatdati

Art.-Nr.	6003698
Tips	SGR 155 600 FT
Apzīmējums 1	Režģveida rene GR
Dimensija	155x600x3000
Materiāls	Tērauds
Materiāla saīsinājums	St
Virsmas	karsti cinkots
Virsmas atbilstoši DIN	DIN EN ISO 1461
Virsmas saīsinājums	FT
Mazākā VK vienība (VG)	3,00 m
Svars	641,67 kg/100 m

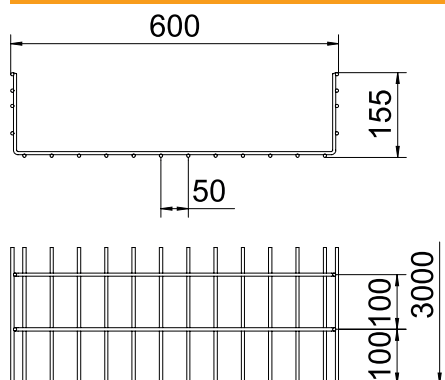
Tehnisko datu lapa

Smagā sietveida rene 155

Art.-Nr. 6003698



Tehniskie dati

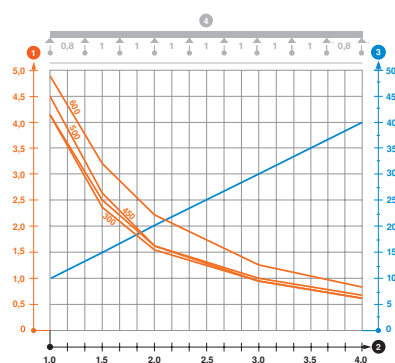


Garums	3.000,00 mm
Platums	600,00 mm
Augstums	155,00 mm
Malas augstums	155,00 mm
Izmērs B	600,00 mm
Savienotāja izpildījums	bez savienotāja
Stieples diametrs	6,00 mm
Piemērots funkciju nodrošināšanai	<input type="checkbox"/>
Integrēta starpsiena	bez
Derīgais šķērsriezums	888,00 cm ²
Derīgais šķērsriezums	88.800,00 mm ²
Profila forma	U forma
Nerūsējošs tērauds, kodināts	<input type="checkbox"/>
Savienotāji bez skrūvēm	<input type="checkbox"/>
Gara laiduma izpildījums	<input type="checkbox"/>

pieļ. slodze:

Balstu atstatums 1,0 m	4,90 kN/m
Balstu atstatums 1,5 m	3,20 kN/m
Balstu atstatums 2,0 m	2,20 kN/m
Balstu atstatums 2,5 m	1,60 kN/m
Balstu atstatums 3,0 m	1,25 kN/m
Balstu atstatums 4,0 m	0,80 kN/m

pieļ. slodze:



"SGR 105" tipa sietveida renes slodzes diagramma

- 1 Pieļaujamais kabeļu renes/trepju noslogojums kN/m nerēķinot slodzi instalācijas laikā
- 2 Attālums starp balstiem, m
- 3 Profila izliece mm pie pieļaujamās slodzes kN/m
- 4 Slodzes shēma pārbaudes laikā
- Slodzes līkne ar mm izteiktu kabeļu renes/trepju platumu
- Profila izlieces līkne atkarībā no balstu attāluma