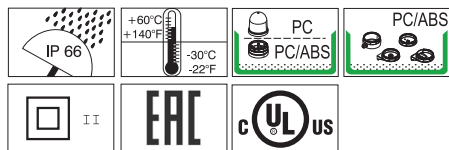
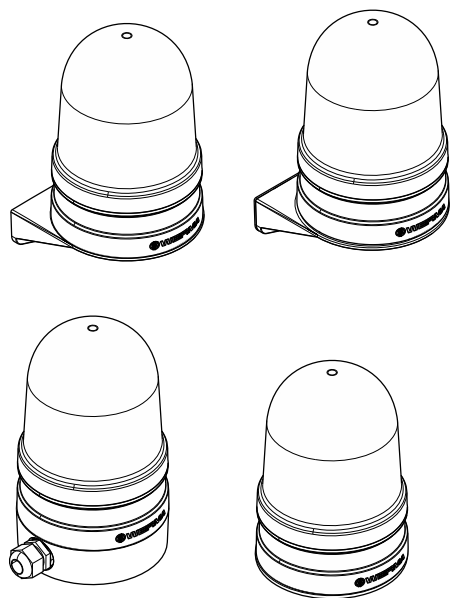


EN 60947-5-1



## Maxi

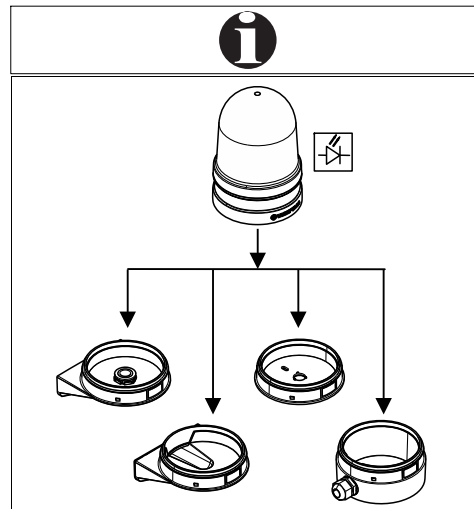


### DANGER

**DE** Anschluss **ausschließlich** durch ausgebildete Elektro-Fachkräfte.  
**GB** Electrical connection is to be made by trained electrical specialists **only**.  
**FR** Le branchement doit **uniquement** être effectué par des professionnels.  
**IT** Il collegamento deve essere eseguito **solo** da elettricisti specializzati.  
**ES** La conexión **sólo** debe ser realizada por electricistas debidamente formados.  
**PT** A ligação deve ser feita **exclusivamente** por profissional elétrico especializado.  
**NL** De aansluiting mag **enkel** gebeuren door erkende vakmensen.  
**CZ** Připojení smí **provádět** pouze kvalifikovaný personál.  
**PL** Podłączenie **wyłącznie** przez specjalistów-elektryków.  
**FI** Liittäminen kuuluu **ainoastaan** koulutettujen sähköalan ammattilaisten tehtäviin.  
**RU** Подключение проводится только специалистом-электриком.  
**TR** Bağlantı **sadece** eğitimli elektrik teknisyenleri tarafından yapılmalıdır.  
**CN** 布线需由专业电工执行

### DANGER EVS

**DE** Bei Epilepsie ungeeignet!  
**GB** Unsuitable for epilepsy sufferers.  
**FR** Ne convient pas aux personnes souffrant d'épilepsie.  
**IT** Inadatto per epilettici.  
**ES** Inadecuado para epilépticos.  
**PT** Não aconselavel a pessoas que sofrem de Epilepsia.  
**NL** Niet geschikt voor epileptici.  
**CZ** Nevhodné pro epileptiky.  
**PL** Nie stosować przy zchorzeniu padaczkci.  
**FI** Ei soveltu epileptikoille.  
**RU** Не подходит для страдающих эпилепсией.  
**TR** Epilepsi hastalığı olanların kullanmaması önerilir.  
**CN** 不适用于癫痫病患者



|           |                     |                          |                    |
|-----------|---------------------|--------------------------|--------------------|
| LED       | 262 x40 70          | 12V/24V≈                 | <550 mA            |
|           | Rotating 262 x40 60 | 115V/60Hz -<br>230V/50Hz | < 90 mA<br><170 mA |
| TwinLIGHT | 262 x10 70          | 12V/24V≈                 | <700 mA            |
|           | 262 x10 60          | 115V/60Hz -<br>230V/50Hz | < 85 mA<br><165 mA |
| TwinFLASH | 262 x20 70          | 12V/24V≈                 | <750 mA            |
|           | 262 x20 60          | 115V/60Hz -<br>230V/50Hz | < 80 mA<br><165 mA |

**1**

1a - 262 700 01  
1b - 262 700 07  
1c - 262 700 06  
1d - 262 700 02

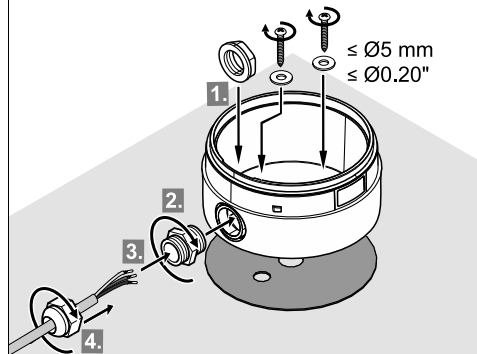
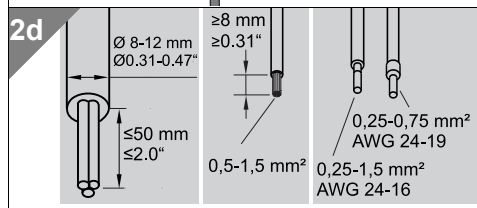
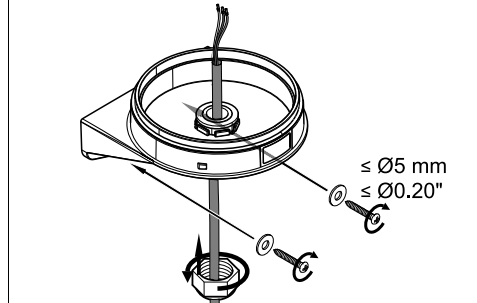
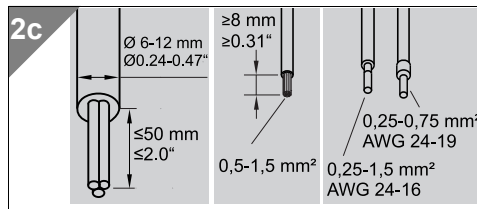
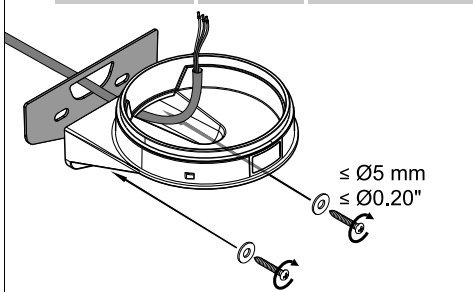
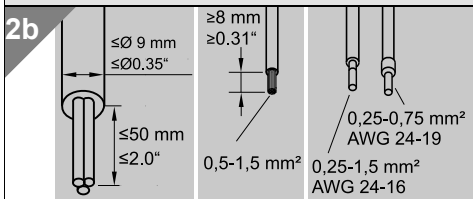
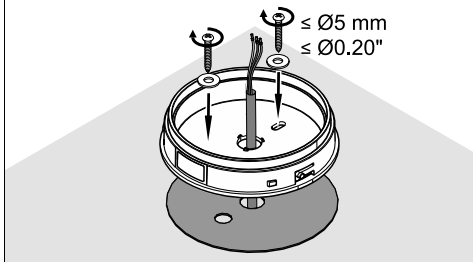
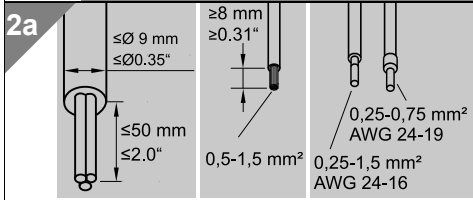
**1a**

**1b**

**1c**

**1d**

2  
 2a - 262 700 01  
 2b - 262 700 07  
 2c - 262 700 06  
 2d - 262 700 02



**DANGER**

3

push clamps

3a **TwinLIGHT**

| LED | X2 | X1 | X0 (COM) | Function  |
|-----|----|----|----------|-----------|
|     |    | •  | •        | permanent |
|     | •  |    | •        | blinking  |

3b **TwinFLASH**

| LED | X2 | X1 | X0 (COM) | Function |
|-----|----|----|----------|----------|
|     |    | •  | •        | flashing |
|     | •  |    | •        | EVS      |

3c **LED Rotating**

| LED | X2 | X1 | X0 (COM) | Function |
|-----|----|----|----------|----------|
|     |    | •  | •        | rotating |

