

ABLM1A●●●●●

POWER SUPPLY / ALIMENTATION / SPANNUNGSVERSORGUNGEN / FUENTE DE ALIMENTACION / ALIMENTATORI / ALIMENTAÇÃO / GÜÇ KAYNAĞI / 电源 / Источник питания / ҚҰАТ БЕРУ КӨЗ

⚠️ ⚠️ DANGER / DANGER / GEFAHR / PELIGRO / PERICOLO / PERIGO / TEHLİKE / 危險 / ОПАСНОСТЬ / ҚАУІПТІ

HAZARD OF ELECTRIC SHOCK, EXPLOSION OR ARC FLASH

- Disconnect all power from all equipment including connected devices prior to removing any covers or doors, or installing or removing any accessories, hardware, cables, or wires except under the specific conditions specified in the appropriate hardware guide for this equipment.
- Wait 5 minutes to allow the internal capacitors to discharge.
- Always use a properly rated voltage sensing device to confirm the power is off where and when indicated.
- Replace and secure all covers, accessories, hardware, cables, and wires and confirm that a proper ground connection exists before applying power to this unit.
- Use only the specified voltage when operating this equipment and any associated products.

Failure to follow these instructions will result in death or serious injury.

RISQUE D'ELECTROCUTION, D'EXPLOSION OU D'ARC ELECTRIQUE

- Coupez toutes les alimentations de tous les équipements, y compris les équipements connectés, avant de retirer les caches ou les portes d'accès, ou avant d'installer ou de retirer des accessoires, matériels, câbles ou fils, sauf dans les cas de figure spécifique mentionnés dans le guide de référence du matériel approprié à cet équipement.
- Attendez 5 minutes pour permettre aux condensateurs internes de se décharger.
- Utilisez toujours un appareil de mesure de tension réglé correctement pour vous assurer que l'alimentation est coupée conformément aux indications.
- Remettez en place et fixez tous les caches de protection, accessoires, matériels, câbles et fils et vérifiez que l'appareil est bien relié à la terre avant de le remettre sous tension.
- Utilisez uniquement la tension indiquée pour faire fonctionner cet équipement et les produits associés.

Le non-respect de ces instructions provoquera la mort ou des blessures graves.

GEFAHR EINES ELEKTRISCHEN SCHLAGS, EINER EXPLOSION ODER EINES LICHTBOGENS

- Trennen Sie alle Geräte, einschließlich der angeschlossenen Komponenten, vor der Entfernung von Abdeckungen oder Türen sowie vor der Installation oder Entfernung von Zubehörteilen, Hardware, Kabeln oder Drähten von der Spannungsversorgung, ausgenommen unter den im jeweiligen Hardwarehandbuch für diese Geräte angegebenen Bedingungen.
- Warten Sie 5 Minuten, damit die internen Kondensatoren sich entladen können.
- Verwenden Sie stets ein geeignetes Spannungsprüfgerät, um festzustellen, ob die Spannungsversorgung wirklich abgeschaltet ist.
- Bringen Sie alle Abdeckungen, Zubehörteile, Hardware, Kabel und Adern wieder an und befestigen Sie diese. Stellen Sie eine ordnungsgemäße Erdung sicher, bevor Sie die Versorgungsspannung zum Gerät einschalten.
- Betreiben Sie dieses Gerät und alle zugehörigen Produkte nur mit der angegebenen Spannung.

Die Nichtbeachtung dieser Anweisungen führt zu Tod oder schwereren Verletzungen.

PELIGRO DE DESCARGA ELÉCTRICA, EXPLOSIÓN O ARCO ELÉCTRICO

- Desconecte la alimentación de todos los equipos, incluidos los dispositivos conectados, antes de retirar cualquier cubierta o compuerta, o bien antes de instalar o retirar cualquier accesorio, hardware, cable o conductor, salvo en las condiciones específicas indicadas en la guía de hardware de este equipo.
- Esperar 5 minutos para que los condensadores internos se puedan descargar.
- Utilice siempre un dispositivo de detección de tensión nominal adecuado para confirmar la ausencia de alimentación eléctrica cuando y donde se indique.
- Vuelva a montar y fijar todas las cubiertas, accesorios, elementos de hardware y cables del sistema y compruebe que haya una conexión a tierra adecuada antes de aplicar alimentación eléctrica a la unidad.
- Aplique solo la tensión especificada cuando utilice este equipo y los productos asociados.

El incumplimiento de estas instrucciones podrá causar la muerte o lesiones serias.

RISCHIO DI SHOCK ELETTRICO, ESPLOSIONE O ARCO ELETTRICO

- Mettere fuori tensione tutte le apparecchiature, inclusi i dispositivi collegati, prima di rimuovere qualunque coperchio o sportello o prima di installare/disinstallare accessori, hardware, cavi o fili, tranne che nelle condizioni specificate nella Guida hardware per questa apparecchiatura.
- Aspettare 5 minuti affinché i condensatori interni si scarichino
- Per verificare che l'alimentazione sia esclusa, usare sempre un rilevatore di tensione correttamente tarato.
- Prima di riattivare l'alimentazione dell'unità rimontare e fissare tutti i coperchi, accessori, componenti hardware, cavi e fili e verificare la presenza di un buon collegamento di terra.
- Utilizzare quest'apparecchiatura e tutti i prodotti collegati solo alla tensione specificata.

Il mancato rispetto di queste istruzioni provocherà morte o gravi infortuni.

PERIGO DE CHOQUE ELÉTRICO, EXPLOÇÃO OU ARCO ELÉTRICO

- Desconecte toda a energia de todos os equipamentos, incluindo os dispositivos conectados antes de remover qualquer cobertura ou porta, ou de instalar ou remover qualquer acessório, hardware, cabos ou fios, exceto nas condições específicas descritas no guia de hardware apropriado para este equipamento.
- Espere 5 minutos para permitir que os condensadores internos descarreguem.
- Sempre use o dispositivo sensor de voltagem nominal adequado para confirmar que a energia está desligada onde e quando for indicado.
- Substitua e proteja todas as coberturas, acessórios, hardware, cabos e fios e confirme que existe um aterramento adequado antes de ligar a unidade à energia.
- Use somente a voltagem especificada ao operar este equipamento e qualquer produto associado.

A não observância destas instruções resultará em morte, ou ferimentos graves.

ELEKTRİK ÇARPMASI, PATLAMA VEYA ELEKTRİK ARKI TEHLİKESİ

- Bu ekipmanın uygun donanım kılavuzunda belirtilen özel koşullar altında olmadığı sürece, herhangi bir kapağı veya kapıyı açmadan ya da herhangi bir aksesuarı, donanımı, kabloyu veya teli takmadan veya çıkarmadan önce bağlı aygıtlar dahil tüm ekipmanların güç bağlantılarını kesin.
- Dahili kapasitörlerdeki elektrik akımının boşalması için 5 dakika bekleyin.
- Gösterilen yerlerde ve belirtildiğinde gücün kapalı olduğunu onaylamak için her zaman uygun özellikte voltaj algılama aygıtı kullanın.
- Tüm kapakları, aksesuarları, donanımı, kabloları ve telleri yerlerine takın ve sabitleyin ve üniteye güç vermeden önce uygun toprak bağlantısının bulunduğunu onaylayın.
- Bu ekipmanı ve varsa ilişkili ürünleri çalıştırırken yalnızca belirtilen voltajı kullanın.

Bu talimatlara uyulmaması, ölüme veya ağır yaralanmalara yol açacaktır.

存在电击、爆炸或电弧闪烁危险

- 在卸除任何护盖，或安装或卸除任何附件、硬件、电缆或导线之前，先断开所有设备的电源连接（包括已连接设备），此设备的相应硬件指南中另有指定的特定情况除外。
- 请等待5分钟，以使内部电容器放电。
- 在有需要的地方和时候，务必使用具有合适额定电压的设备来检测是否断电。
- 更换并紧固所有护盖、附件、硬件、电缆与电线，并确认接地连接正确后再对设备通电。
- 在操作本设备及相关产品时，必须使用指定电压。

不遵循上述说明将导致人员伤亡。

ОПАСНОСТЬ ПОРАЖЕНИЯ ЭЛЕКТРИЧЕСКИМ ТОКОМ, ВЗРЫВА ИЛИ ВСПЫШКИ ДУГИ

- Полностью отключите электропитание от всего оборудования, в том числе подключенных устройств, до снятия любых крышек или дверей или до установки ли демонтажа любых вспомогательных устройств, аппаратуры, кабелей или проводов, за исключением особых ситуаций, указанных в руководстве по аппаратной части данного оборудования.
- Выждать 5 минут для разрядки внутренних конденсаторов.
- В указанных местах и условиях обязательно используйте обладающий соответствующими характеристиками датчик напряжения для проверки отключения электропитания.
- Установите на место и закрепите все крышки, вспомогательные устройства, аппаратуру, кабели и провода и до подачи электропитания на блок удостоверьтесь в наличии надлежащего заземляющего соединения.
- Для электропитания данного оборудования и любых связанных с ним изделий используйте источник электропитания подходящего напряжения.

Несоблюдение этих инструкций приведет к смертельному исходу или ерзеной травме.

TOK SOFU, JARÝILU NEMESE DOĞALYQ JARQYK QAUPI BAR

- Кез келген қапқарды ашу немесе есіктерді алу я болмаса кез келген қосалқы құралдарды, жабдықты, кабельдерді немесе сымдарды орнату немесе алу алдында бүкіл жабдықтың, соның ішінде қосылған құрылғылардың қуатын толығымен өшіру керек (тек осы жабдық үшін тиісті жабдық нұсқаулығында көрсетілген жағдайларды қоспағанда).
- Ішкі конденсаторлардың зарядсыздануына мүмкіндік беру үшін 5 минут бойы күтіңіз.
- Нұсқау берілген кезде қуаттың өшірулі екенін растау үшін тиісті номиналды кернеуі бар датчикті пайдаланыңыз.
- Барлық қапқарды, қосалқы құралдарды, жабдықты, кабельдерді және сымдарды қайта орнатыңыз және бекітіңіз, сөйтіп құрылғыға қуат беру алдында тиісті жерге қосылым бар екеніне көз жеткізіңіз.
- Осы жабдықты және кез келген байланысты өнімдерді пайдаланғанда тек көрсетілген кернеуді пайдаланыңыз.

Бұл нұсқауларды орындамау өлімге немесе ауыр жарақатқа әкеледі.

en Electrical equipment should be installed, operated, serviced, and maintained only by qualified personnel. No responsibility is assumed by Schneider Electric for any consequences arising out of the use of this material.

fr L'installation, l'utilisation, la réparation et la maintenance des équipements électriques doivent être assurées par du personnel qualifié uniquement. Schneider Electric décline toute responsabilité quant aux conséquences de l'utilisation de ce matériel.

de Elektrische Geräte dürfen nur von Fachpersonal installiert, betrieben, bedient und gewartet werden. Schneider Electric haftet nicht für Schäden, die durch die Verwendung dieses Materials entstehen.

es La instalación, manejo, puesta en servicio y mantenimiento de equipos eléctricos deberán ser realizados sólo por personal cualificado. Schneider Electric no se hace responsable de ninguna de las consecuencias del uso de este material.

it Manutenzione, riparazione, installazione e uso delle apparecchiature elettriche si devono affidare solo a personale qualificato. Schneider Electric non si assume alcuna responsabilità per qualsiasi conseguenza derivante dall'uso di questo materiale.

pt A instalação, utilização e manutenção do equipamento eléctrico devem ser efectuadas exclusivamente por pessoal qualificado. A Schneider Electric não assume qualquer responsabilidade pelas consequências resultantes da utilização deste material.

tr Elektrikli cihazların montajı, kullanımı, bakımı ve muhafazası sadece kalifiye elemanlar tarafından yapılmalıdır. Bu materyalin kullanımından kaynaklanabilecek herhangi bir durum için Schneider Electric herhangi bir sorumluluk kabul etmemektedir.

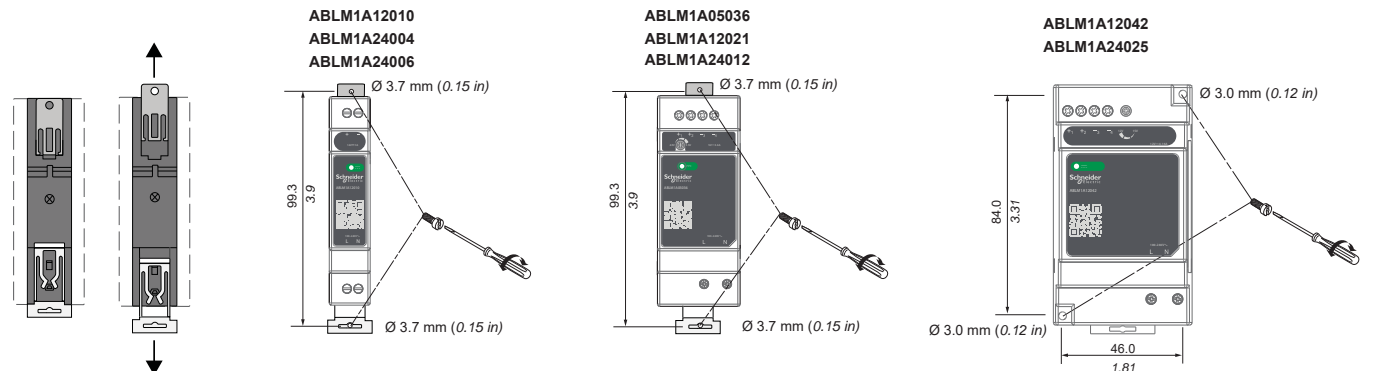
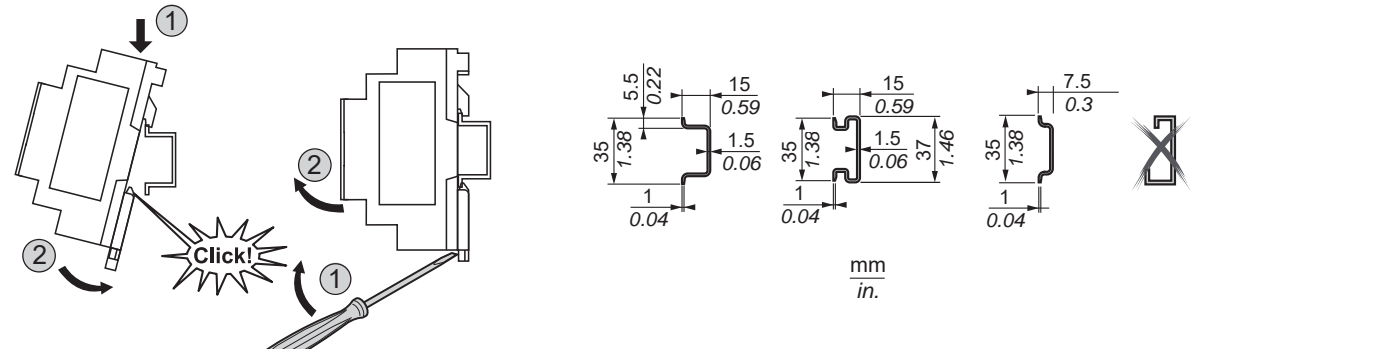
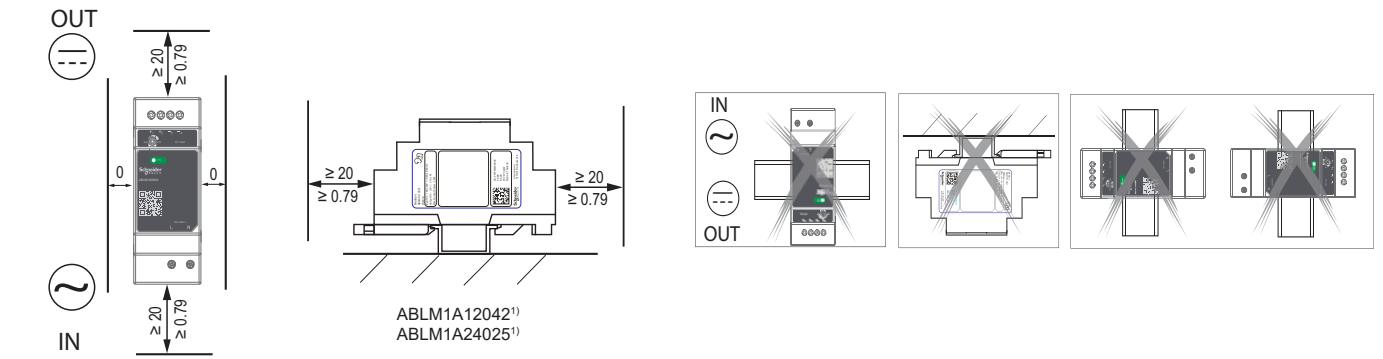
zh 电气设备的安装、操作、维修和维护工作仅限于合格人员执行。Schneider Electric 不承担由于使用本资料所引起的任何后果。专业人员是指掌握与电气设备的制造和操作及其安装相关的技能和知识的人员，他们经过安全培训能够发现和避免相关的危险。

ru Установка, эксплуатация, ремонт и обслуживание электрического оборудования может выполняться только квалифицированными электриками. Компания Schneider Electric не несет никакой ответственности за какие-либо последствия эксплуатации этого оборудования.

kk Электр жабдықты тек білікті қызметкерлер орнатуы, пайдалануы, қызмет көрсетуі және техникалық қызмет көрсетуі керек. Schneider Electric осы материалды пайдаланудан туындаған ешбір салдарларға жауапты болмайды.

⚠ DANGER / DANGER / GEFAHR / PELIGRO / PERICOLO / PERIGO / TEHLİKE / 危險 / ОПАСНОСТЬ / ҚАУІПТИ	
<p>POTENTIAL FOR EXPLOSION Install and use this equipment in non-hazardous locations only. Failure to follow these instructions will result in death or serious injury.</p>	<p>RISQUE D'EXPLOSION Ne montez et n'utilisez cet équipement que dans des zones non dangereuses. Le non-respect de ces instructions provoquera la mort ou des blessures graves.</p>
<p>EXPLOSIONSGEFAHR Installieren und verwenden Sie dieses Gerät ausschließlich in nicht explosionsgefährdeten Bereichen. Die Nichtbeachtung dieser Anweisungen führt zu Tod oder schwereren Verletzungen.</p>	<p>POSIBILIDAD DE EXPLOSIÓN Instale y utilice el equipo únicamente en ubicaciones no peligrosas. El incumplimiento de estas instrucciones podrá causar la muerte o lesiones serias.</p>
<p>PERICOLO DI ESPLOSIONE Installare ed utilizzare questa apparecchiatura solo in luoghi non a rischio. Il mancato rispetto di queste istruzioni provocherà morte o gravi infortuni.</p>	<p>PERIGO DE EXPLOÇÃO Instale e utilize este equipamento apenas em locais sem perigos. A não observância destas instruções resultará em morte, ou ferimentos graves.</p>
<p>PATLAMA OLASILİĞİ Bu ekipmanı yalnızca tehlikeli olmayan yerlerde kurun ve kullanın. Bu talimatlara uyulmaması, ölüme veya ağır yaralanmalara yol açacaktır.</p>	<p>可能存在爆炸危險 仅在安全场所中安装和使用本设备。 不遵循上述说明将导致人员伤亡。</p>
<p>ОПАСНОСТЬ ВЗРЫВА Установка и эксплуатация данного оборудования допускается только во взрывобезопасных зонах. Несоблюдение этих указаний приведет к смерти или серьезным травмам.</p>	<p>ЖАРЫЛУ ЫҚТИМАЛДЫҒЫ Бұл жабдықты тек қауіпсіз емес орындарда орнатыңыз және пайдаланыңыз. Бұл нұсқауларды орындамау өлімге немесе ауыр жарақатқа әкеледі.</p>
⚠ WARNING / AVERTISSEMENT / WARNUNG / ADVERTENCIA / AVVERTENZA / ATENÇÃO / UYARI / 警告 / ПРЕДУПРЕЖДЕНИЕ / ЕСКЕРТУ	
<p>UNINTENDED EQUIPMENT OPERATION</p> <ul style="list-style-type: none"> Use appropriate safety interlocks where personnel and/or equipment hazards exist. Install and operate this equipment in an enclosure appropriately rated for its intended environment and secured by a keyed or tooling locking mechanism. Power line and output circuits must be wired and fused in compliance with local and national regulatory requirements for the rated current and voltage of the particular equipment. Do not disassemble, repair, or modify this equipment. Do not connect any wiring to unused connections, or to connections designated as Not Connected (N.C.). Adhere to the proper mounting and wiring instructions contained herein. <p>Failure to follow these instructions can result in death, serious injury, or equipment damage.</p>	<p>FONCTIONNEMENT INATTENDU DE L'EQUIPEMENT</p> <ul style="list-style-type: none"> En cas de risques de lésions corporelles ou de dommages matériels, utilisez les verrous de sécurité appropriés. Installez et utilisez cet équipement dans une armoire de classe appropriée à l'environnement prévu et sécurisée par un mécanisme de verrouillage à clé ou à outil Les circuits d'alimentation et de sortie doivent être câblés et protégés par un fusible conformément aux exigences réglementaires locales et nationales pour les valeurs nominales de courant et de tension de l'équipement concerné. Cet équipement ne doit être ni démonté, ni réparé, ni modifié. Ne raccordez aucun fil à des connexions réservées, inutilisées ou portant la mention "No Connection" (N.C.). Respecter les instructions de montage et de câblage appropriées contenues dans le présent document <p>Le non-respect de cette directive peut entraîner la mort, des lésions corporelles graves ou des dommages matériels.</p>
<p>UNBEABSICHTIGTER GERÄTEBETRIEB</p> <ul style="list-style-type: none"> Verwenden Sie geeignete Sicherheitseinrichtungen, wenn Gefährdungen für Personal und/oder Anlagenteile bestehen. Installieren und betreiben Sie dieses Gerät in einem Schaltschrank, der die für das Gerät spezifizierten Umgebungsbedingungen sicherstellt und der entweder abschließbar oder verriegelbar ist. Netzleitung und Ausgangsleitungen müssen gemäß örtlichen und nationalen Vorschriften für den Nennstrom und die Nennspannung des jeweiligen Geräts verdrahtet und mit Sicherungen geschützt werden. Dieses Gerät darf weder zerlegt noch repariert oder verändert werden. Verbinden Sie keine Drähte mit ungenutzten Anschlüssen und/oder mit Anschlüssen, die als "No Connection" (N.C.) / (Nicht angeschlossen) gekennzeichnet sind. Befolgen Sie die hier beschriebenen Anweisungen zur ordnungsgemäßen Montage und Verdrahtung. <p>Die Nichtbeachtung dieser Anweisung kann den Tod, Körperverletzung oder Materialschäden zur Folge haben.</p>	<p>FUNCIONAMIENTO IMPREVISTO DEL EQUIPO</p> <ul style="list-style-type: none"> En caso de que exista riesgo para el personal o los equipos, utilice los dispositivos de bloqueo de seguridad adecuados Instale y utilice este equipo en una carcasa con capacidad adecuada para el entorno correspondiente, y que esté protegida por un mecanismo de bloqueo que use llaves o herramientas. La línea de alimentación y los circuitos de salida deben estar equipados con cables y fusibles que cumplan los requisitos normativos locales y nacionales relativos a la corriente nominal y la tensión del equipo en cuestión. No desmonte, repare ni modifique este equipo. No conecte ningún cable a conexiones reservadas y no utilizadas o a conexiones designadas como No Connection (N.C.). Observe las instrucciones aquí indicadas en lo referente al montaje y cableado correctos. <p>Si no se respetan estas precauciones pueden producirse graves lesiones, daños materiales o incluso la muerte.</p>
<p>FUNZIONAMENTO ANOMALO DELL'APPARECCHIATURA</p> <ul style="list-style-type: none"> In caso di rischio di danni alle persone e/o alle apparecchiature, utilizzare i necessari interblocchi di sicurezza cablati. Installare e utilizzare questa apparecchiatura in un cabinet di classe appropriata per l'ambiente di destinazione e protetto da un meccanismo di blocco a chiave o con appositi strumenti. La linea di alimentazione e i circuiti di uscita devono essere cablati e dotati di fusibili in conformità con i requisiti delle norme locali e nazionali applicabili relative alla corrente e alla tensione nominale dell'apparecchiatura specifica. Non smontare, riparare o modificare l'apparecchiatura. Non collegare alcun cavo a collegamenti riservati, non utilizzati o a connessioni designate come "No Connection" (N.C.). Rispettare le istruzioni di montaggio e cablaggio corretto in dotazione. <p>La mancata osservanza di questa precauzione può causare gravi rischi per l'incolumità personale o danni alle apparecchiature.</p>	<p>OPERAÇÃO INVOLUNTÁRIA DO EQUIPAMENTO</p> <ul style="list-style-type: none"> Use os travamentos de segurança apropriados onde houver perigo para o pessoal e/ou para o equipamento. Instale e utilize este equipamento em um local calibrado adequadamente para o ambiente pretendido e protegido por um mecanismo de segurança chaveado ou usinado. A linha de energia e os circuitos de saída devem ser conectados e soldados de acordo com as exigências regulamentares local e nacional para a corrente e voltagem nominais do equipamento específico. Não desmonte, repare ou modifique este equipamento. Não conecte nenhum fio a conexões reservadas ou não usadas ou a conexões designadas como "No Connection" (N.C.). Siga as instruções aqui descritas para uma instalação e cablagem adequadas. <p>A não observância destas precauções pode provocar a morte, ferimentos graves ou danos materiais.</p>
<p>EKİPMANIN YANLIŞLIKLA ÇALIŞMASI</p> <ul style="list-style-type: none"> Personel ve/veya ekipman için tehlike bulunan durumlarda uygun güvenlik killitleri kullanın. Bu ekipmanı amaçlanan ortamı için uygun sınıflandırmaya sahip ve anahtarlı veya araçlı bir killitleme mekanizmasıyla güvenli hale getirilmiş bir muhafaza içine monte ederek çalıştırın. Yalnızca module bağlı sensörlere ve aktüatörlere güç sağlamak için sensör ve aktüatör güç kaynaklarını kullanın. Bu ekipmanı parçalarına ayırmayın, onarmayın ve modifiye etmeyin. Ayrılmış, kullanılmayan bağlantılara veya "No Connection" (Bağlantı Yok, N.C.) olarak gösterilen bağlantılara herhangi bir kablo bağlamayın. Burada belirtilen uygun montaj ve kablolama talimatlarına uyun. <p>Bu talimatlara uyulmaması ölüme, ağır yaralanmalara veya ekipmanda maddi hasara yol açabilir.</p>	<p>意外的设备操作</p> <ul style="list-style-type: none"> 请在存在人身和/或设备危险的位置使用合适的安全联锁。 在符合本设备运行时所处环境等级且通过钥匙锁闭装置来锁闭的机箱中安装和操作本设备。 必须遵从当地和国家法规中对特定设备额定电流和电压的规定，对电线和输出电路进行布线 安装 熔断器。 请勿拆解、修理或改装本设备。 请勿将任何线路连接至已保留的未用连接点，或指示为“无连接 (N.C.)”的连接点。 请遵守此处所述的正确安装和接线说明。 <p>不遵循上述说明可能导致人员伤亡或设备损坏。</p>
<p>НЕПРЕДНАМЕРЕННОЕ ВКЛЮЧЕНИЕ ОБОРУДОВАНИЯ</p> <ul style="list-style-type: none"> При наличии угрозы для персонала и (или) оборудования используйте подходящие Установка и эксплуатация данного оборудования должны осуществляться в корпусе, пригодном для условий окружающей среды и фиксируемом с помощью запорного механизма, блокируемого ключом или специальным инструментом. Используйте источник электропитания датчика и исполнительного механизма только для подачи питания на датчики и исполнительные механизмы, подключенные к модулю. Не разбирайте, не ремонтируйте и не модифицируйте это оборудование. Не подключать проводники к неиспользуемым клеммам и/или клеммам, маркированным надписью "No Connection (N.C.)" (Соединение отсутствует). Соблюдать содержащиеся здесь указания по монтажу и проводке. <p>Несоблюдение этих инструкций может привести к смерти, серьезной травме или повреждению оборудования.</p>	<p>ЖАБДЫҚТЫҢ КЕЗДЕЙСОҚ ЖҰМЫС ІСТЕУІ</p> <ul style="list-style-type: none"> Қызметкерлерге және/немесе жабдықа қауіптер бар болса, тиісті қауіпсіздік құлыптарын пайдаланыңыз. Бұл жабдықты орнатылуы мен қолданылуы қоршаған орта жағдайларына сәйкес келетін және кілт немесе арнайы құралмен құлыпталатын корпустың ішінде жүзеге асырылуы тиіс. Қуат желісінің және шығыс тізбектердің сымдары және сақтандырыштары нақты жабдықтың номиналдық тогы мен кернеуіне қойылатын жергілікті және ұлттық нормативтік талаптарға сай болуы керек. Бұл жабдықты бөлшектемеңіз, жөндетмеңіз немесе өзгертеңіз. Сымдарды пайдаланылмайтын түйіспелерге және/немесе "No Connection (N.C.)" (Қосылым жоқ (Қ.Ж.)) деп көрсетілген түйіспелерге жалғамаңыз. Осында қамтылған бекіту және сымдарды өткізу туралы тиісті нұсқауларды орындаңыз <p>Бұл нұсқауларды орындамау өлімге немесе ауыр жарақатқа я болмаса жабдықтың зақымдалуына әкеледі.</p>

Mounting / Montage / Montage / Montaje / Montaggio / Montagem / Montaj / 安装 / Монтаж / Орнату



Wiring / Câblage / Verdrahtung / Cableado / Cablaggio / Fiação / Kablo / 布线 / электропроводка / Сым

Use copper conductor wires only, wire temperature²⁾ / N'utilisez que des conducteurs cuivre, température du fil²⁾ / Nur Kupferleiter verwenden, Kabeltemperatur²⁾ / Sólo utilice conductores de cobre, temperatura del cable²⁾ / Usare unicamente conduttori in rame, temperatura dei cavi²⁾ / Use somente condutores de cobre, temperatura do cabo²⁾ / Yalnızca bakır iletkenler kullanın, tel sıcaklığı²⁾ / 为模拟量, 导线温度²⁾ / Допускается использование только медных проводников., температура провода²⁾ / Тек мыс өткізгіштерді пайдаланыңыз, сым температурасын пайдаланыңыз²⁾

Model	Rated Voltage / Current	Operating Temperature	Terminal 1	Terminal 2	Terminal 3	Terminal 4	Terminal 5	Terminal 6	Terminal 7	Terminal 8
ABLM1A12010 ABLM1A24004 ABLM1A24006	12Vdc / 1A	2) 75 °C (167 °F)	mm ²	0.5 ... 1.5	0.5 ... 1.0	2 x 0.5 ... 0.75	2 x 0.5	2 x 0.5	5 (0.2)	0.68 (6)
	24Vdc / 0.42A		AWG	20-16	20-18	2 x 20-18	2 x 20	-	0.68 (6)	
100-240 Vac TN / TT / IT										
2) 75 °C (167 °F)										
ABLM1A05036 ABLM1A12021 ABLM1A24012	5Vdc / 3.6A	2) 90 °C (194 °F)	mm ²	0.5 ... 1.5	0.5 ... 1.0	2 x 0.5 ... 0.75	2 x 0.5	2 x 0.34 ... 0.5	7 (0.28)	0.68 (6)
	12Vdc / 2.1A		AWG	20-16	20-18	2 x 20-18	2 x 20	2 x 22-20	0.68 (6)	
100-240 Vac TN / TT / IT										
2) 75 °C (167 °F)										
ABLM1A12042 ABLM1A24025	12Vdc / 4.17 A	2) 75 °C (167 °F)	mm ²	0.5 ... 2.5	0.5 ... 1.5	2 x 0.5 ... 1.0	2 x 0.5 ... 1.0	2 x 0.34 ... 0.5	7 (0.28)	0.68 (6)
	24Vdc / 2.5A		AWG	20-14	20-16	2 x 20-18	2 x 20-18	2 x 22-20	0.68 (6)	
100-240 Vac TN / TT / IT										
2) 75 °C (167 °F)										

Technical Data ¹⁾ / Caractéristiques techniques ¹⁾ / Technische Daten ¹⁾ / Datos técnicos ¹⁾ / Dati tecnici ¹⁾ / Dados Técnicos ¹⁾ / Teknik veri ¹⁾ / 技术数据 ¹⁾ / Технические данные ¹⁾ / Техникалық мәліметтер ¹⁾					
Operating ambient temperature [>55 °C (>131 °F): Derating] ¹⁾	Température de service ambiante [>55 °C (>131 °F): Réduction] ¹⁾	Betriebsumgebungstemperatur [>55 °C (>131 °F): Reduzierung] ¹⁾	Temperatura ambiente de servicio [>55 °C (>131 °F): Reducción] ¹⁾	Temperatura ambiente operativa [>55 °C (>131 °F) : diminuzione] ¹⁾	-25 °C ... 55 °C ¹⁾ -13 °F ... 131 °F ¹⁾
Temperatura ambiente de funcionamento [>55 °C (>131 °F) : Derivação] ¹⁾	Çalışma ortam sıcaklığı [>55°C (>131°F): Değer kaybı] ¹⁾	工作环境温度 [>55 °C (>131°F): 降额式] ¹⁾	Рабочая температура окруж. воздуха [>55°C (>131°F): снижение ном. показателей] ¹⁾	Жұмыс ортасының температурасы [>55 °C (>131 °F) : Қуатының төмендеуі] ¹⁾	
Installation altitude [> 2000 m (>6561 ft): Derating] ¹⁾	Hauteur d'installation [> 2000 m (>6561 ft): Réduc- tion] ¹⁾	Einbauhöhe [> 2000 m (>6561 ft): Reduzie- rung] ¹⁾	Altura de montaje [> 2000 m (>6561 ft): Reduc- ción] ¹⁾	Altezza d'installazione [> 2000 m (>6561 ft): dimi- nuzione] ¹⁾	≤ 2000 m ¹⁾ ≤ 6561 ft ¹⁾
Altitude de instalação [> 2000 m (>6561 pés): redução] ¹⁾	Kurulum yüksekliği [> 2000 m (> 6561 ft): Değer kaybı] ¹⁾	安装海拔高度 [> 2000 m (>6561 ft): 降额式] ¹⁾	Высота установки [> 2000 м (>6561 футов): снижение ном. показателей] ¹⁾	Орнату альтитудасы [> 2000 м (>6561 фут): Қуатының төмендеуі] ¹⁾	
Pollution degree	Degré de pollution	Verschmutzungsgrad	Grado de suciedad	Grado d'inquinamento	2
Grau de poluição	Kirlilik derecesi	汚染度	Степень загрязнения	Ластау дәрежесі	
Humidity at +25 °C, non condensing	Humidité à +25 °C, sans con- densation	Feuchtigkeit bei +25 °C, nicht betauend	Humedad a +25 °C, sin condensación	Umidità a +25 °C, senza codensa	5% ... 95% RH
Umidade a +25 °C, sem con- densação	25°C'de nem oranı, yoğunlaşmaz	+25 °C 下湿度, 无冷凝	Влажность при +25°C, без конденсации	+25 °C температурасындағы ылғалдылығы, конденсациясыз	
Overvoltage Category	Catégorie de surtension	Überspannungskategorie	Categoría de sobretensión	Categoria di sovratensione	OVC II, IEC / UL / CSA 61010 IEC / UL / CSA 62368-1
Categoria de sobretensão	Aşırı Gerilim Kategorisi	过电压类别	Категория перенапряжения	Артық кернеу санаты	OVC III, IEC 62477-1 (> 2000 m: OVC II)
Degree of protection	Classe de protection	Schutzgrad	Grado de protección	Grado di protezione	IP20, IEC 60529
Grau de proteção	Koruma derecesi	保护等级	Степень защиты	Қорғау дәрежесі	

Overcurrent Protection¹⁾ / Protection surintensité¹⁾ / Überstromschutz¹⁾ / Protección de sobrecorriente¹⁾ / Protezione da sovracorrente¹⁾ / Proteção contra sobrecorrente¹⁾ / Aşırı Akım Koruması¹⁾ / 过电流保护¹⁾ / Защита от превышения тока¹⁾ / Артық токтан қорғау¹⁾

部件名称 Part Name	有害物质 - Hazardous Substances					
	铅 (Pb)	汞 (Hg)	镉 (Cd)	六价铬 (Cr (VI))	多溴联苯 (PBB)	多溴二苯 (PBDE)
电子件 Electronic	X	0	0	0	0	0

本表格依据SJ/T11364的规定编制。
 O: 表示该有害物质在该部件所有均质材料中的含量均在GB/T 26572规定的限量要求以下。
 X: 表示该有害物质至少在该部件的某一均质材料中的含量超出GB/T 26572规定的限量要求。
 This table is made according to SJ/T 11364.
 O: Concentration of hazardous substance in all of the homogeneous materials for this part is below the limit as stipulated in GB/T 26572.
 X: Concentration of hazardous substance in at least one of the homogeneous materials used for this part is above the limit as stipulated in GB/T 26572

If the equipment is used in an unspecified or unauthorized manner, the protection provided by the equipment may be impaired. /
 Si l'équipement est utilisé d'une manière non spécifiée ou non autorisée, la protection fournie par l'équipement peut être compromise. /
 Wenn das Gerät in nicht spezifizierter oder in unerlaubter Weise verwendet wird, kann der Geräteschutz beeinträchtigt sein. /
 Si el aparato se utiliza en una forma no especificada o no permitida, podría verse afectada la protección del mismo. /
 Se l'apparechio viene utilizzato in maniera non specifica o non ammessa, la protezione dell'apparecchio stesso potrebbe essere compromessa /
 Se o dispositivo for utilizado de uma forma não especificada ou não autorizada, a proteção do dispositivo pode ser prejudicada. /
 Eğer ekipman daha önce belirtilmemiş şekilde veya yetkisiz olarak kullanılırsa, ekipman tarafından sağlanan koruma sekteye uğrayabilir. /
 如果以非指定或非经授权的方式使用设备, 则可能会削弱设备提供的保护。 /
 Если оборудование используется не предусмотренным или не допущенным способом, то может снизиться эффективность защиты, предоставляемой оборудованием. /
 Жабдық көрсетілмеген немесе рұқсат етілмеген түрде пайдаланылса, жабдық қамтамасыз ететін қорғау нашарлауы мүмкін.

UK Representative: Schneider Electric Limited
 Stafford Park 5
 Telford, TF3 3BL
 United Kingdom

Eurasian Economic Union (EAEU) contact information:

For Russia:
 Уполномоченный поставщик в РФ:
 АО «Шнейдер Электрик»
 Адрес: 127018, Россия, г. Москва,
 ул. Двинцев, д.12, корп.1
 Тел.: +7 (495) 777 99 90
 Факс: +7 (495) 777 99 92

For Kazakstan:
 Қазақстан Республикасында ресми жеткізуші:
 ЖШС «Шнейдер Электрик»
 Мекен-жайы: Қазақстан Республикасы,
 Алматы қ., Достық даң., «Кен Дала» Бизнес
 Орталығы, 5-ші қабат.
 Тел.: +7 (727) 357 23 57
 Факс: +7(727) 357 24 39

¹⁾ Additional information: see product data sheet	¹⁾ Information supplémentaire: cf. Fiche de données produit	¹⁾ Zusätzliche Informationen: siehe Produktdatenblatt	¹⁾ Indicaciones adicionales: ver ficha del producto	¹⁾ Informazioni aggiuntive: vedi scheda tecnica del prodotto	http://www.se.com/en/product/ABLM1A05036 http://www.se.com/en/product/ABLM1A12010 http://www.se.com/en/product/ABLM1A12021 http://www.se.com/en/product/ABLM1A12042 http://www.se.com/en/product/ABLM1A24004 http://www.se.com/en/product/ABLM1A24006 http://www.se.com/en/product/ABLM1A24012 http://www.se.com/en/product/ABLM1A24025
¹⁾ Informações adicionais: ver ficha do produto	¹⁾ Elk bilgiler: ürün veri föyüne bakınız	¹⁾ 附加信息: 见产品数据表	¹⁾ Дополнительная информация: см. лист данных продукта	¹⁾ Қосымша ақпарат: өнімнің деректер парағын қараңыз	