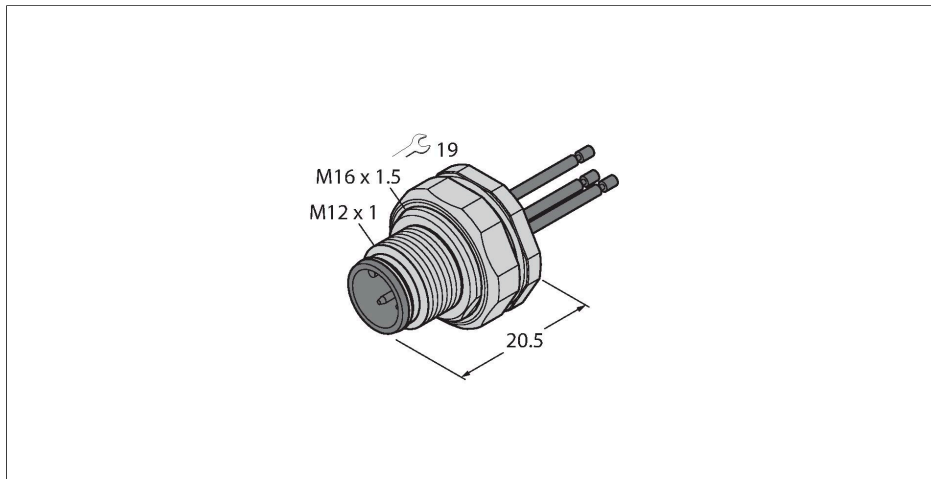


# EC-FKFDE3-1/16

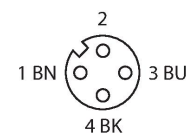
## industriële inbouwflens – flensconnector met draad, achterwandmontage



### Kenmerken

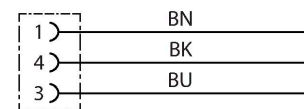
- M12x1-flensconnector
- beschermingsgraad IP67
- roestvaststalen flensbehuizing
- Achterwandmontage
- aansluiting via draden

### Contactconfiguratie



### Technische gegevens

Type	EC-FKFDE3-1/16
Identnr.	6935161
Connector A	Connector, M12 × 1, Recht, A-gecodeerd
Aantal polen	3
Contacten	Messing, CuZn, Verguld
Contactdrager	Kunststof, PA GF, Zwart
Dichtingsring	Kunststof, FPM/FKM
Flensbehuizing	roestvast staal, 1.4404 (AISI 316L)
Montagetype	achterwandmontage
Dichting schroefdraad	kunststof, NBR
Schroefdraad	M16 × 1,5
Aansluittype	draadaansluiting
Mechanische levensduur	> 100 Steekcycli
Vervuilingsgraad	3
Beschermingsklasse	IP67, (geschroefd)
Kabellengte	1 m
Aderisolatie	PVC
Aderdoorsnede	3 x 0.34 mm <sup>2</sup>
Aderkleuren	BN, BU, BK
<b>Elektrische eigenschappen bij +20 °C</b>	
Nominale spanning	250 V
Stroombelastbaarheid	4 A
Isolatiweerstand	≥ 10 <sup>8</sup> Ω
Elektrische weerstand	≤ 5 mΩ



## Technische gegevens

### Mechanische en chemische eigenschappen

in rusttoestand	-30 °C...+90 °C
-----------------	-----------------

---