

Détecteur de mouvement - Professional Line

IS 2360 ECO

blanc

EAN 4007841 006556

vertriebsdatenblatt_artikelnummer 006556



infrared sensor
360°



max. 7 m

2000 W

2000 W max.
(LED-ready)



IP54



2 - 2000 lux



8 sec - 35 min



energy saving

5 years

manufacturer's
warranty
steinel-professional.de/garantie



CE

Description du fonctionnement

Naturellement stylé, compact et discret. Détecteur infrarouge de précision pour montage en saillie IS 2360 ECO. Parfait pour un porche ou des petites pièces. Angle de détection de 360°, angle d'ouverture de 160° et portée de 7 m. Technologie de détection infrarouge passive. Simplicité d'installation. Coloris : blanc.

IS 2360 ECO

blanc

EAN 4007841 006556

vertriebsdatenblatt_artikelnummer 006556



Caractéristiques techniques

Modèle	Détecteur de mouvement
Dimensions (Ø x H)	115 x 51 mm
Alimentation électrique	230 V / 50 – 60 Hz
Technologie de détection	infrarouge passif
Emplacement	Extérieur, Intérieur
Lieu d'installation	plafond
Montage	En saillie
Hauteur de montage	2,00 – 4,00 m
Portée radiale	Ø 3 m (7 m ²)
Portée tangentielle	Ø 7 m (38 m ²)
Angle de détection	360 °
Angle d'ouverture	180 °
Zones de commutation	664 zones de commutation
Hauteur de montage optimale	2,8 m
Cadrage mécanique	Non
Protection au ras du mur	Oui
Possibilité de neutraliser la détection par segments	Oui
Cadrage électronique	Non
Réglage du seuil de déclenchement Teach (apprentissage)	Non
Réglage de la luminosité de déclenchement	2 – 2000 lx
Temporisation	8 s – 35 Min.
Puissance	2000 W
Sortie de commutation 1, charge ohmique	2000 W
Sortie de commutation 1, nombre LED/tubes fluorescents	6 pcs.
Tubes fluorescents ballasts électroniques	1500 W

Tubes fluorescents non compensés	500 VA
Tubes fluorescents compensés par série	500 VA
Tubes fluorescents compensés en parallèle	500 VA
Sortie de commutation 1, lampes halogènes basse tension	1000 VA
Lampes LED	16 W
Lampes LED > 2 W	64 W
Lampes LED > 8 W	64 W
Charge capacitive en µF	132 µF
Réglage de l'éclairage permanent	Non
Fonction balisage	Non
Réglages via	Potentiomètres
Avec télécommande	Non
Mise en réseau possible	Oui
Type de la mise en réseau	Maître/maître
Indice de protection	IP54
Matériau	Matière plastique
Température ambiante	-20 – 50 °C
Emplacement, pièce	couloir / allée, vestiaires, espace fonctionnel / local annexe, kitchenette, cage d'escalier, WC / salle d'eau, parking couvert / garage souterrain, extérieur, entrepôt, Intérieur
Coloris	blanc
Couleur, RAL	9010
Cartes, certificats	VDE
Garantie du fabricant	5 ans
Variante	blanc
UC1, Code EAN	4007841006556

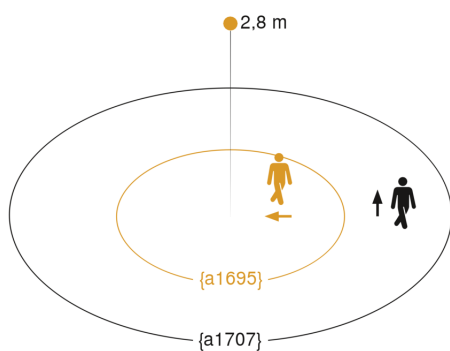
IS 2360 ECO

blanc

EAN 4007841 006556

vertriebsdatenblatt_artikelnummer 006556

Zone de détection



Mögliche Montagehöhe: 2,00 m – 4,00 m

Orange: radial

Schwarz: tangential

Dessin dimensionnel

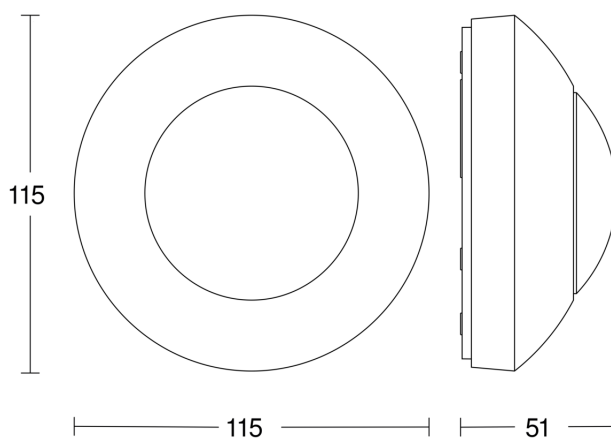


Schéma du circuit

