

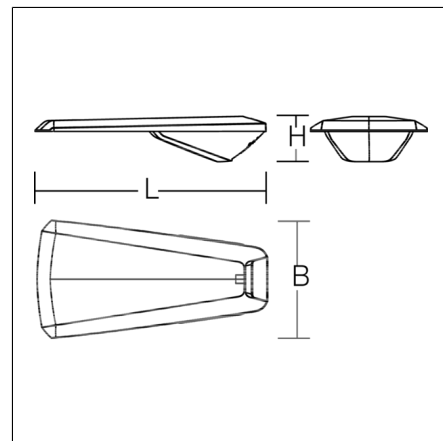
# MINGATA midi

612187.004.Z1 | Luminaires pour mât



Luminaires pour mât  
4051859684091  
L 700, B 340, H 100

Montage sur mât  
argent, mat (env. RAL 9006)



Luminaire à monter en saillie ou au sommet d'un mât au design fonctionnel et moderne. Corps en aluminium injecté résistant à la corrosion, traité époxy et résistant au brouillard salin. Tête de mât avec entrée de câble intégrée et vis en acier inoxydable. En standard avec valve à membrane pour prévenir la formation d'eau de condensation. Verre de fermeture en verre de sécurité trempé (ESG) clair. Répartition asymétrique de la lumière pour l'éclairage des surfaces. Luminaires pour tête de mât Ø 76 mm (avec réducteur en option également compatible avec la tête de mât Ø 60 mm). Maintenance sans outil / remplacement par le système Eccentric-Lock avec connecteur et Hybrid-Lock-System. Complet, avec câble d'alimentation 4 x 1,0 mm<sup>2</sup>, longueur 8 m.

## Données du produit

Longueur L	700 mm
Largeur B	340 mm
Hauteur H	100 mm
Poids	9.8 kg
Source de lumière	LED
Température de couleur	3000 K
Flux lumineux utile	12000 lm
Puissance du système	84 W
Efficacité lumineuse	143 lm/W
Taux d'éblouissement d'inconfort UGR (4H 8H)	39,4
Angle de rayonnement	56°/67°/56°/0°
Durée de vie	100000 h (L80/B50)
Indice de rendu des couleurs (CRI)	70
Tolérance de couleur	3
Groupe de risque photobiologique selon EN 62471	Groupe de risque 1
Appareillage	Convertisseur dimmable
Contrôle	DALI Zhaga
Tension	220 - 240 V / 50 Hz, 60 Hz
Luminaires sur sécurité B10A	14
Luminaires sur sécurité B16A	23
Luminaires sur sécurité C10A	14
Luminaires sur sécurité C16A	23
Courant d'appel / Temps d'allumage	4 A / 2 µs
CIE Flux Code / CEN Flux Code	34 74 98 100 100
Degré de protection	IP 66
Classe de protection	II
Test au fil incandescent	960 °C
Résistance aux chocs	IK08
Température ambiante	-20 °C ... + 50 °C
Marque de conformité	CE

## Accessoires



982562.000  
Douille de réduction Ø 60 mm



982589.000  
Adaptateur pour 3 luminaires, non peint



982591.000  
Console murale, non peint



982591.004  
Console murale, traité époxy



982588.000  
Adaptateur pour 2 luminaires, non peint



982590.000  
Adaptateur pour 4 luminaires, non peint



61199.009  
Coffret de raccordement des câbles