

Tehnisko datu lapa

Zemapmetuma ierīču kārba

Preces Nr. 2003015



Ierīču kārba ar aizsardzību pret pārāk stipru pievilksanu un garantētu, standartam atbilstošu kombinācijas attālumu 71 mm (atb. DIN 49 073-1) ar Snap fiksēšanas savienojumu. 7 izlaužamas atveres vadiem un caurulēm ar diametru Ø 20 mm un Ø 25 mm. Kombinējami spraišju un skrūvsavienojumam, dzijli ievietojami apmetuma turētāji, ierīces skrūvju attālums 60 mm, ar 3,2 mm pašiegriezošām skrūvēm piestiprinājam skrūvējamam stiprinājumam, ar 2 skrūvju kupoliem bez skrūvēm, aizsardzības klase IP20.



PS Polistirols

Pamatdati

Art.-Nr.	2003015
Tips	UG 60 D
Apzīmējums 1	Kārba, tukša
Apzīmējums 2	zemapmetuma
Dimensija	Ø60mm, H40mm
Krāsa	melns
Materiāls	Polistirols
Materiāla saīsinājums	PS
Mazākā VK vienība (VG)	25,00 gab.
Svars	1,32 kg/100 gab.

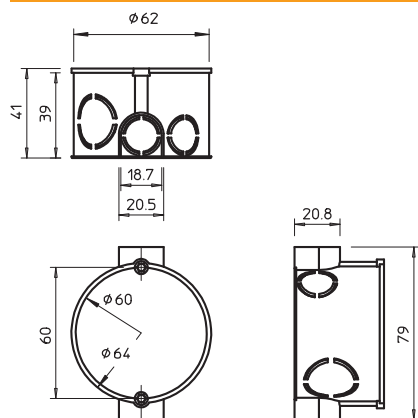
Tehnisko datu lapa

Zemapmetuma ierīču kārba

Preces Nr. 2003015



Tehniskie dati



Augstums	40,00 mm
iekšējais Ø	60 mm
Ø	60 Max.
Diametrs	60,00 mm
Atslēdzams	<input type="checkbox"/>
Atveru skaits	7,00
Atveres	7
Ieliktnu skaits	1,00
Atveres veids	Izlaužamas atveres vadiem un caurulēm ar diametru Ø 20 mm un Ø 25 mm
Korpasa caurvada veids	Izvirzījums
Izpildījums	Atsevišķs
Montāžas forma	Ierīču kārba
Ierīču stiprinājums	skrūvēt vai nostiprināt ar spraisli
Aprikojums	bez
Vāks	bez
Vāka nostiprināšana	nav attiecināms
Ievads no aizmugures	<input type="checkbox"/>
ugunsizturīgs	ugunsizturīga atb. VDE 0471/DIN 695, daļai 2-1, pārbaudes temperatūra 650°C
Forma	apaļš
Caurules diametram	20/25 mm
Funkciju nodrošināšana (ETIM)	bez
Grīdas augstums	42 mm
Ierīces skrūvju attālums	60,00 mm
Nesatur halogēnus	<input checked="" type="checkbox"/>
Ekranizēts	<input type="checkbox"/>
Ar naglas apskavu	<input type="checkbox"/>
Ar skrūvēm	<input type="checkbox"/>
Montāžas veids	Zemapmetuma
Nominālais diametrs	1,50 - 2,50 mm ²
Nominālais spriegums	400,00 V
Plombējams	<input type="checkbox"/>
Triecienizturīgs	<input checked="" type="checkbox"/>
Aizsardzības klase	IP20
Balsti	Tuneļa balsti
Aizsargāts pret vēju	<input type="checkbox"/>

Tabulas

1. tabula

1. tabula