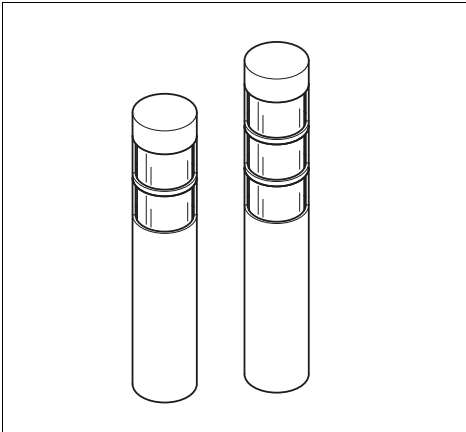
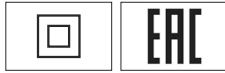
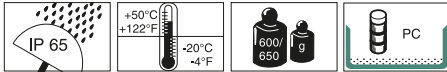


EN 60947



- Ⓓ Anschluss **ausschließlich** durch ausgebildete Elektro-Fachkräfte.
- Ⓔ Electrical connection is to be made by trained electrical specialists **only**.
- Ⓕ Le branchement doit **uniquement** être effectué par des professionnels.
- Ⓘ Il collegamento deve essere eseguito **solo** da elettricisti specializzati.
- Ⓔ La conexión **sólo** debe ser realizada por electricistas debidamente formados.
- Ⓕ A ligação deve ser feita **exclusivamente** por profissional eléctrico especializado.
- Ⓓ De aansluiting mag **enkel** gebeuren door erkende vakmensen.
- Ⓒz Připojení smí **provádět** pouze kvalifikovaný personál.
- Ⓖ Podłączenie **wyłącznie** przez specjalistów-elektryków.
- Ⓕ Liittäminen kuuluu **ainoastaan** koulutettujen sähköalan ammattilaisten tehtäviin.
- Ⓔ Подключение проводится только специа-листом-электриком.
- Ⓕ Bağlantı **sadece** eğitimli elektrik teknisyenleri tarafından yapılmalıdır.
- Ⓒn 布线需由专业电工执行



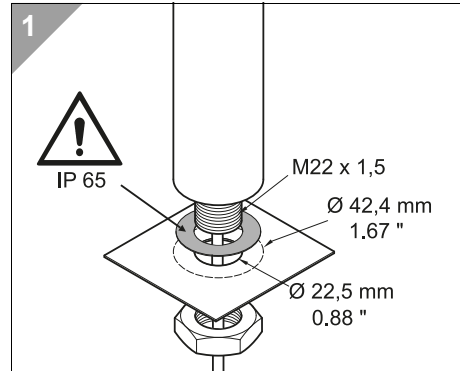
24 V=, I<sub>0</sub> < 500 mA  
≤ 2 x 50 mA

694 010 55  
694 020 55



24 V=, I<sub>0</sub> < 500 mA  
≤ 3 x 50 mA

694 000 55



2

2a - 694 000 55  
2b - 694 010 55  
2c - 694 020 55

