

## Rechteckige optische Miniatursensoren im Kunststoffgehäuse

# E3T

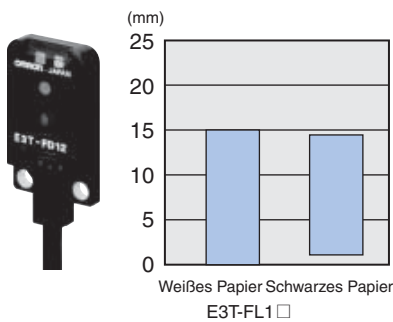
- Präzisionsnadelstrahl-LED
- 3,5 mm flache Bauform oder 6,6 mm breite Bauform mit seitlichem Lichtaustritt für platzkritische Anwendungen
- IP67
- Impulssynchronisation für hohe Fremdlichtunempfindlichkeit
- Modelle für die Montage mit M2- oder M3-Schrauben



### Merkmale

3,5 mm flaches Modell mit Hintergrundausbildung und höchster Wiederholgenauigkeit auch bei Objekten mit unterschiedlicher Farbe

#### Minimaler Hell/Dunkel-Fehler

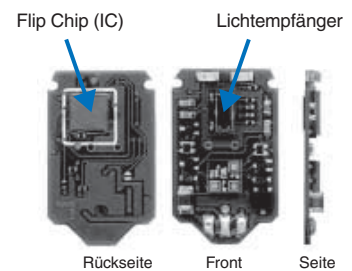


#### Einzigartige lichtempfangende Linsenform für hochpräzise Ausrichtung

Lichtempfangende Linse

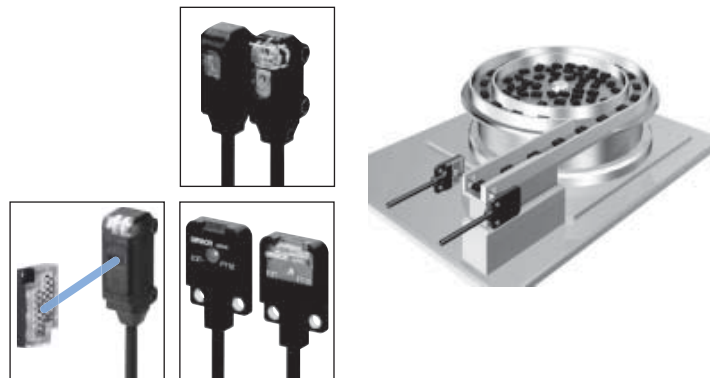


#### Neue Montagetechnik für zuverlässige Hintergrundausbildung im 3,5 mm flachen Gehäuse



#### Objekterfassung durch kleine Löcher

- Die Präzisionsnadelstrahl-LED der Einweglichtschranken bietet hohe Reichweiten für die äußerst präzise und zuverlässige Erfassung durch schmalste Schlitz und Lücken mit z.B. einem Durchmesser von lediglich 0,5 mm.
- Die Koaxialoptik und die kleine Linse der Reflexionslichtschranken ermöglichen die Erfassung von kleinen (2 mm Durchm.) Objekten oder durch kleine Löcher (2 mm Durchm.).



## Anwendung

### E3T-SL Reflexionslichttaster mit definiertem Tastbereich (seitlicher Lichtaustritt)

- Kleinstes erfassbares Objekt:  $\varnothing 0,15 \text{ mm}$
- Die Hintergrundausbldungs-Optik verringert den Einfluss von wechselnden Hintergründen und umgebenden Metallen, um eine verbesserte Erfassungstabilität zu gewährleisten.



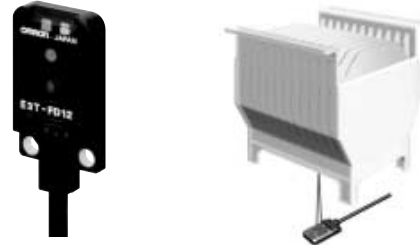
### Modelle mit M2- oder M3-Befestigungsbohrungen

- platzsparende Montage mit M2-Schrauben (Schrauben im Lieferumfang enthalten)
- Standardmontage mit M3-Schrauben (Schrauben separat bestellen)







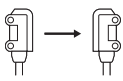
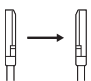
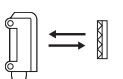
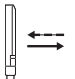
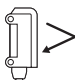
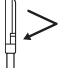
### E3T-FD Reflexionslichttaster (flache Bauform)

- Kleinstes erfassbares Objekt:  $\varnothing 0,15 \text{ mm}$
- 3,5 mm für Installationen mit begrenztem Platz.



Liste der Modelle

Sensoren

Sensortyp	Reich-/Tastweite	Anschlussart				Schaltverhalten	Größe der Montage-schrauben	Bestellbezeichnung*1		
								NPN-Ausgang	PNP-Ausgang	
 Einweglichtschranke	2 m	–	–	2 m		Hellschaltend	M2	E3T-ST31 2M	E3T-ST33 2M	
	1 m					Dunkel-schaltend	M2	E3T-ST32 2M	E3T-ST34 2M	
						Hellschaltend	M2	E3T-ST11 2M	E3T-ST13 2M	
	300 mm							M3	E3T-ST11M 2M	E3T-ST13M 2M
						Dunkel-schaltend	M2	E3T-ST12 2M	E3T-ST14 2M	
								M3	E3T-ST12M 2M	E3T-ST14M 2M
						Hellschaltend	M2	E3T-ST21 2M	E3T-ST23 2M	
								M3	E3T-ST21M 2M	E3T-ST23M 2M
						Dunkel-schaltend	M2	E3T-ST22 2M	E3T-ST24 2M	
	500 mm						Hellschaltend	M2	E3T-FT11 2M	E3T-FT13 2M
		300 mm					Dunkel-schaltend	M2	E3T-FT12 2M	E3T-FT14 2M
	 Einweglichtschranke	500 mm					Hellschaltend	M2	E3T-FT21 2M	E3T-FT23 2M
300 mm						Dunkel-schaltend	M2	E3T-FT22 2M	E3T-FT24 2M	
 Reflexionslichtschranke	30 bis 200 mm*2 mit Reflektoren/ 10 bis 100 mm*2 mit Reflexions- folien					Hellschaltend	M2	E3T-SR41-C 2M*3	E3T-SR43-C 2M*3	
						Dunkel-schaltend	M2	E3T-SR42-C 2M*3	E3T-SR44-C 2M*3	
 Energetische Reflexionslichttaster	5 bis 30 mm					Hellschaltend	M2	E3T-FD11 2M	E3T-FD13 2M	
							M3	E3T-FD11M 2M	E3T-FD13M 2M	
						Dunkel-schaltend	M2	E3T-FD12 2M	E3T-FD14 2M	
							M3	E3T-FD12M 2M	E3T-FD14M 2M	
 Reflexionslichttaster definierter Tastbereich	5 bis 15 mm					Hellschaltend	M2	E3T-SL11 2M	E3T-SL13 2M	
	5 bis 30 mm						M3	E3T-SL11M 2M	E3T-SL13M 2M	
						Dunkel-schaltend	M2	E3T-SL12 2M	E3T-SL14 2M	
							M3	E3T-SL12M 2M	E3T-SL14M 2M	
						Hellschaltend	M2	E3T-SL21 2M	E3T-SL23 2M	
							M3	E3T-SL21M 2M	E3T-SL23M 2M	
 Reflexionslichttaster mit Hintergrundausblendung	1 bis 15 mm					Dunkel-schaltend	M2	E3T-SL22 2M	E3T-SL24 2M	
	1 bis 30 mm						M3	E3T-SL22M 2M	E3T-SL24M 2M	
						Hellschaltend	M2	E3T-FL11 2M	E3T-FL13 2M	
							M2	E3T-FL12 2M	E3T-FL14 2M	
						Hellschaltend	M2	E3T-FL21 2M	E3T-FL23 2M	
						Dunkel-schaltend	M2	E3T-FL22 2M	E3T-FL24 2M	

Bei Bestellungen mit Kabelschwanz ist „2M“ im Kabeltyp zu ersetzen durch:  
 - M1J: M12 mit 30-cm-Kabel, - M3J: M8 4-polig mit 30-cm-Kabel  
 - M5J: M8 3-polig mit 30-cm-Kabel

\*1. Hängen Sie zur Bestellung von Kabelausführungen mit Roboter-kabel ein „-R“ an die Bestellbezeichnung an (Beispiel: E3T-FT21R 2M)  
 \*2. Die Abstände wurden mit dem Reflektor E39-R4 und der Reflexionsfolie E39-R37-CA gemessen. Informationen zu Anwendungen mit kürzerem Mindestabstand zwischen Sensor und Reflektor erhalten Sie bei Ihrer Omron-Vertretung.  
 \*3. Reflektoren sind separat zu bestellen. Es sind auch Modelle mit mitgelieferten Reflektoren erhältlich.

Zubehör (gesondert zu bestellen)






Schlitzblenden

Kleinstes erfassbares Objekt (typisch)	Reich-/Tastweite	Geeigneter Sensor	Anzahl	Bestellbezeichnung	
Ø 0,5 mm	200 mm	E3T-ST3	2	E39-S63	
	100 mm	E3T-ST1			
	30 mm	E3T-ST2			
Ø 1 mm	600 mm	E3T-ST3			
	300 mm	E3T-ST1			
	100 mm	E3T-ST2			
Ø 0,5 mm	50 mm	E3T-ST1		2	E39-S64
	30 mm	E3T-ST2			
Ø 1 mm	100 mm	E3T-ST1			
	50 mm	E3T-ST2			
Ø 0,5 mm	100 mm	E3T-ST1_M	2	E39-S67A	
	30 mm	E3T-ST2_M			
Ø 1 mm	300 mm	E3T-ST1_M	2	E39-S67B	
	100 mm	E3T-ST2_M			

Filter zum Ausschluss gegenseitiger Beeinflussung


Reichweite	Geeigneter Sensor	Anzahl	Bestellbezeichnung
300 mm	E3T-ST1_M	4 (jeweils 2 Stck. für Empfänger und Sender)	E39-S67B
100 mm	E3T-ST2_M		

Reflektoren




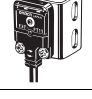
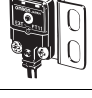

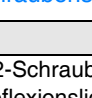
Ansicht	Type	Reichweite*1	Kleinstes erfassbares Objekt (typisch)	Anmerkungen	Bestellbezeichnung
	Kleiner Reflektor	200 mm (30 mm)	Ø 2 mm	Die Reflektoren E39-_-CA sind für den Einsatz mit E3T-SR4 optimiert. Überprüfen Sie die Leistung, wenn Sie andere Reflektoren oder Reflexionsfolien verwenden.	E39-R4
		100 mm (10 mm)			E39-R37-CA
	Reflexionsfolie	100 mm (10 mm)			E39-RS1-CA
		100 mm (10 mm)			E39-RS2-CA
		100 mm (10 mm)			E39-RS3-CA

\*1. In Klammern: Mindestabstand zwischen Sensor und Reflektor

Blende zur Empfindlichkeitseinstellung

Ansicht	Reichweite (typisch)	Anzahl	Anmerkungen	Modell
	300 bis 800 mm	1	Für Einweglichtschranken E3T-ST1□.	E39-E10

Montagewinkel

Ansicht	Anzahl	Anmerkungen	Modell
	1	Für Modelle mit seitlichem Lichtaustritt E3T-S□□□. (Der Montagewinkel wird mit einer Sicherungsscheibe geliefert.)	E39-L116
			E39-L117 für M2-Montage
			E39-L166 für M3-Montage E39-L118
		Für Modelle in flacher Bauform E3T-F□□□.	E39-L119
			E39-L120 für M2-Montage
			E39-L167 für M3-Montage
	Distanzstück zur Montage von Sensoren in flacher Bauform mit M3-Schrauben	E39-L168	

Hinweis: Für Einweglichtschranken müssen zwei Montagewinkel (für Sender und für Empfänger) bestellt werden.

Schraubensätze

Type	Anmerkung	Geeigneter Sensor	Anzahl	Bestellbezeichnung
M2-Schraubensatz für Reflexionslichtschranken mit seitlichem Lichtaustritt	Kreuzschlitzschrauben (M2×14) aus Stahl, Sechskantmuttern, Federscheiben, Unterlegscheiben	E3T-S	2	E39-L164
M2-Schraubensatz für Reflexionslichtschranken mit flacher Bauform	Kreuzschlitzschrauben (M2×8) aus Stahl, Sechskantmuttern, Federscheiben, Unterlegscheiben	E3T-F		E39-L165
M2-Edelstahl-Schraubensatz für Reflexionslichtschranken mit seitlichem Lichtaustritt	Edelstahl-Imbusschraube (M2×6)	E3T-S		E39-L172
M2-Edelstahl-Schraubensatz für Reflexionslichtschranken mit flacher Bauform	Edelstahl-Imbusschraube (M2×12), Sechskantmuttern, Federscheiben, Unterlegscheiben	E3T-F		E39-L173
M3-Edelstahl-Schraubensatz für Reflexionslichtschranken mit seitlichem Lichtaustritt	Edelstahl-Imbusschraube (M3×6)	E3T-S_M		E39-L170
M3-Edelstahl-Schraubensatz für Reflexionslichtschranken mit flacher Bauform	Edelstahl-Imbusschraube (M3×15), Sechskantmuttern, Federscheiben, Unterlegscheiben	E3T-F_M		E39-L171

Nennwerte und technische Daten

Eigenschaft	Einweglichtschranke				Reflexionslichtschranken		Energetische Reflexionslichttaster	
	Radialer (seitlicher) Lichtaustritt		Flache Bauform		Radialer (seitlicher) Lichtaustritt		Flache Bauform	
	NPN	PNP	NPN	PNP	NPN	PNP	NPN	PNP
	E3T-ST1_ E3T-ST2_	E3T-ST1_ E3T-ST2_	E3T-FT1_ E3T-FT2_	E3T-FT1_ E3T-FT2_	E3T-SR41 E3T-SR42	E3T-SR43 E3T-SR44	E3T-FD11 E3T-FD12	E3T-FD13 E3T-FD14
Reich-/Tastweite	E3T-ST1□ 1 m E3T-ST2□ 300 mm E3T-ST3□ 2 m	E3T-FT1□ 500 mm E3T-FT2□ 300 mm	200 mm (30 mm) mit E39-R4*1 100 mm (10 mm) mit E39-R37-CA*1		5 bis 30 mm (weißes Papier 50 x 50 mm)			
Kleinstes erfassbares Objekt (typisch)	Lichtundurchlässiges Objekt, Ø 2 mm (E3T-ST1 und E3T-ST2) Lichtundurchlässiges Objekt, Ø 3 mm (E3T-ST3)		Lichtundurchlässiges Objekt Ø 1,3 mm		Ø 2 mm (Tastweite 100 mm)		Ø 0,15 mm (Tastweite 10 mm)	
Hysterese (weißes Papier)	---						max. 6 mm	
Richtungswinkel	Sender: 2° bis 20° Empfänger: 2° bis 70°		Sender: 3° bis 25° Empfänger: min. 3°		2° bis 20°		---	
Lichtquelle (Wellenlänge)	Rote LED (Punkt-LED) λ = 650 nm							
Versorgungsspannung	12 bis 24 V DC ±10 %, Restwelligkeit max. 10 %							
Stromaufnahme	Sender: max. 10 mA Empfänger: max. 20 mA				max. 20 mA			
Schaltausgang	Lastversorgungsspannung: max. 26,4 V DC Laststrom: max. 50 mA (Restspannung: max. 2 V bei Laststrom von 10 bis 50 mA, max. 1 V bei Laststrom von weniger als 10 mA) Offener Kollektorausgang Hellschaltend: E3T-□□□1 und E3T-□□□3 Dunkelschaltend: E3T-□□□2 und E3T-□□□4							
Schutzschaltungen	Verpolungsschutz (Versorgungsspannung und Schaltausgang) Kurzschlusschutz (Ausgang)				Verpolungsschutz (Versorgungsspannung und Schaltausgang) Kurzschlusschutz (Ausgang), Schutz vor gegenseitiger Beeinflussung, Überspannungsschutz		Verpolungsschutz (Versorgungsspannung und Schaltausgang) Kurzschlusschutz (Ausgang), Schutz vor gegenseitiger Beeinflussung	
Ansprechzeit	Ein- oder Ausschalten: max. 1 ms							
Umgebungsbeleuchtung	Glühlampe: max. 5000 lx Sonnenlicht: max. 10000 lx							
Umgebungstemperaturbereich	Betrieb: -25 bis 55 °C Lagerung: -40 bis 70 °C (ohne Vereisung oder Kondensation)							
Luftfeuchtigkeitsbereich	Betrieb: 35 % bis 85 % Lagerung: 35 % bis 95 % (ohne Reif- und Tröpfchenbildung)							
Isolationswiderstand	Min. 20 MΩ bei 500 V DC							
Isolationsprüfspannung	1000 V AC, 50/60 Hz für eine Minute							
Vibrationsfestigkeit	Zerstörung: 10 bis 2000 Hz, 1,5-mm-Doppelamplitude oder 300 m/s <sup>2</sup> für jeweils 0,5 Stunden in X-, Y- und Z-Richtung							
Stoßfestigkeit	Zerstörung: 1000 m/s <sup>2</sup> , jeweils 3 Mal in X-, Y- und Z-Richtung							
Schutzklasse	IP67 (IEC60529)							
Anschlussart	Anschlusskabel (Standardkabelänge: 2 m)							
Gewicht	ca. 40 g				ca. 20 g			
Materialien	Gehäuse	PBT (Polybutylenterephthalat)						
	Anzeigefenster	Denaturiertes Polyaryl						
	Linse	Denaturiertes Polyaryl			Methacrylkunstharz		Denaturiertes Polyaryl	
Zubehör	Bedienungsanleitung, (Schraubensatz E39-L164 für E3T-ST (2 Sätze) und E3T-SR (1 Satz); Schraubensatz E39-L165 für E3T-FT (2 Sätze) und E3T-FS (1 Satz). Für E3T-_M sind Schraubensätze gesondert zu bestellen.)							

\*1. In Klammern: Mindestabstand zwischen Sensor und Reflektor

Eigenschaft	Reflexionslichttaster mit definiertem Tastbereich				Reflexionslichttaster mit Hintergrundausblendung			
	Radialer (seitlicher) Lichtaustritt				Flache Bauform			
	NPN	PNP	NPN	PNP	NPN	PNP	NPN	PNP
	E3T-SL11 E3T-SL12	E3T-SL13 E3T-SL14	E3T-SL21 E3T-SL22	E3T-SL23 E3T-SL24	E3T-FL11 E3T-FL12	E3T-FL13 E3T-FL14	E3T-FL21 E3T-FL22	E3T-FL23 E3T-FL24
Tastweite	5 bis 15 mm (weißes Papier 50 x 50 mm)		5 bis 30 mm (weißes Papier 50 x 50 mm)		1 bis 15 mm (weißes Papier 50 x 50 mm)		1 bis 30 mm (weißes Papier 50 x 50 mm)	
Standardabtastobjekt	---							
Kleinstes erfassbares Objekt (typisch)	Ø 0,15 mm (Tastweite 10 mm)				Ø 0,15 mm, nicht glänzendes Objekt (Tastweite 10 mm)			
Hysterese (weißes Papier)	max. 2 mm		max. 6 mm		max. 0,5 mm		max. 2 mm	
Hell/Dunkel-Fehler	---						max. 15 %	
Richtungswinkel	---							
Lichtquelle (Wellenlänge)	Rote LED (Punkt-LED) $\lambda = 650$ nm							
Versorgungsspannung	12 bis 24 V DC $\pm 10$ %, Restwelligkeit max. 10 %							
Stromaufnahme	max. 20 mA							
Schaltausgang	Lastversorgungsspannung: max. 26,4 V DC Laststrom: max. 50 mA (Restspannung: max. 2 V bei Laststrom von 10 bis 50 mA, max. 1 V bei Laststrom von weniger als 10 mA) Ausgang mit offenem Kollektor Hellschaltend: E3T-□□□1 und E3T-□□□3 Dunkelschaltend: E3T-□□□2 und E3T-□□□4							
Schutzschaltungen	Verpolungsschutz (Versorgungsspannung und Schaltausgang) Kurzschlusschutz (Ausgang), Schutz vor gegenseitiger Beeinflussung							
Ansprechzeit	Ein- oder Ausschalten: max. 1 ms							
Umgebungsbeleuchtung	Glühlampe: max. 5000 lx Sonnenlicht: max. 10000 lx							
Umgebungstemperaturbereich	Betrieb: -25 bis 55 °C Lagerung: -40 bis 70 °C (ohne Vereisung oder Kondensation)							
Luftfeuchtigkeitsbereich	Betrieb: 35 % bis 85 % Lagerung: 35 % bis 95 % (ohne Reif- und Tröpfchenbildung)							
Isolationswiderstand	Min. 20 M $\Omega$ bei 500 V DC							
Isolationsprüfspannung	1000 V AC, 50/60 Hz für eine Minute							
Vibrationsfestigkeit	Zerstörung: 10 bis 2000 Hz, 1,5-mm-Doppelamplitude oder 300 m/s <sup>2</sup> für jeweils 0,5 Stunden in X-, Y- und Z-Richtung							
Stoßfestigkeit	Zerstörung: 1000 m/s <sup>2</sup> , jeweils 3 Mal in X-, Y- und Z-Richtung							
Schutzklasse	IP67 (IEC60529)							
Anschlussart	Anschlusskabel (Standardkabellänge: 2 m)							
Gewicht	ca. 20 g							
Materialien	Gehäuse	PBT (Polybutylenterephthalat)						
	Anzeigefenster	Denaturiertes Polyaryl						
	Linse	Denaturiertes Polyaryl						
Zubehör	Bedienungsanleitung, (Schraubensatz E39-L164 für E3T-SL (1 Satz); Schraubensatz E39-L165 für E3T-FL (1 Satz). Für E3T--_M sind Schraubensätze gesondert zu bestellen.)							

Kenndaten (typisch)

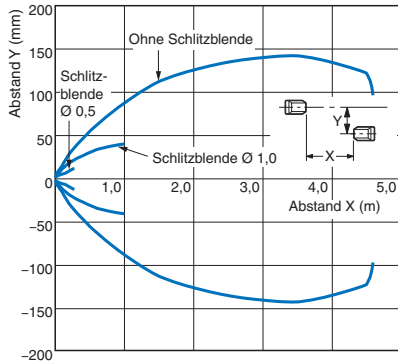
Sensoren für M2- und M3-Montage

Sensorreichweite

Einweglichtschranke

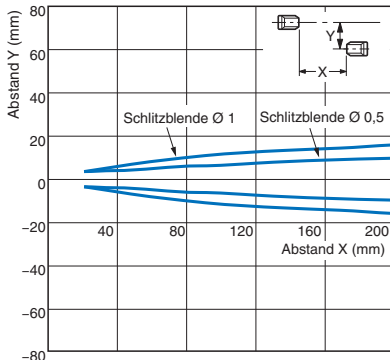
E3T-ST3□ + E39-S63 Schlitzblende

(An Sender und Empfänger ist jeweils eine Schlitzblende montiert.)



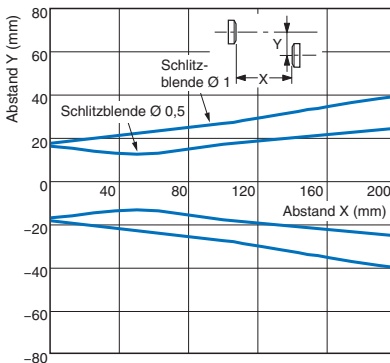
E3T-ST1□ (M) + E39-S63 Schlitzblende (vergrößerter Graph)

(An Sender und Empfänger ist jeweils eine Schlitzblende montiert.)



E3T-ST1□ (M) + E39-S63 Schlitzblende

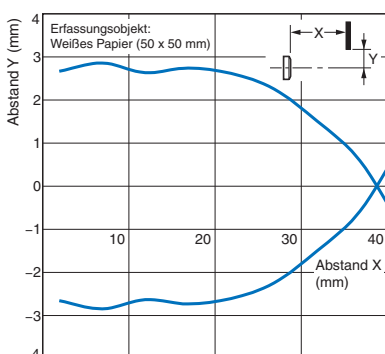
(An Sender und Empfänger ist jeweils eine Schlitzblende montiert.)



Reich-/Tastweite

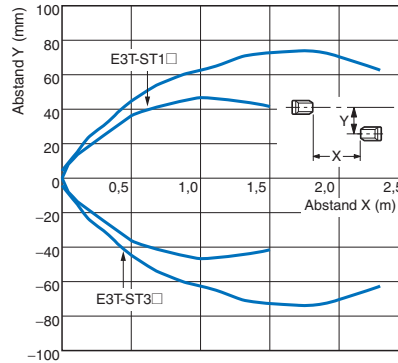
Energetische Reflexionslichttaster

E3T-FD1□(M)



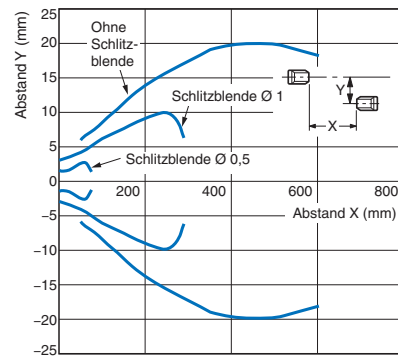
E3T-ST□□ + E39-E14 Polarisationsfilter zum Ausschluss gegenseitiger Beeinflussung

(An Sender und Empfänger ist jeweils eine Schlitzblende montiert.)



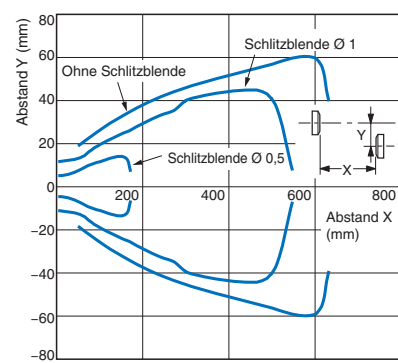
E3T-ST2□ (M) + E39-S63 Schlitzblende

(An Sender und Empfänger ist jeweils eine Schlitzblende montiert.)



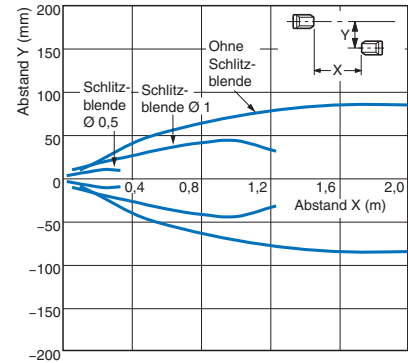
E3T-FT2□ + E39-S64 Schlitzblende

(An Sender und Empfänger ist jeweils eine Schlitzblende montiert.)



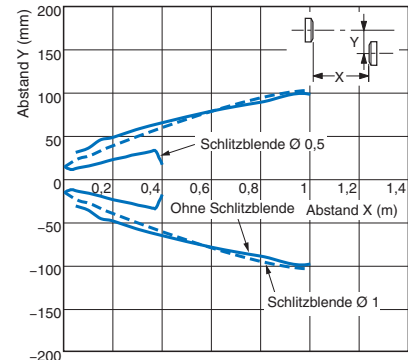
E3T-ST1□ (M) + E39-S63 Schlitzblende

(An Sender und Empfänger ist jeweils eine Schlitzblende montiert.)



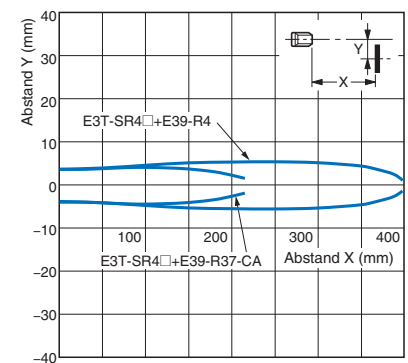
E3T-FT1□ + E39-S64 Schlitzblende

(An Sender und Empfänger ist jeweils eine Schlitzblende montiert.)



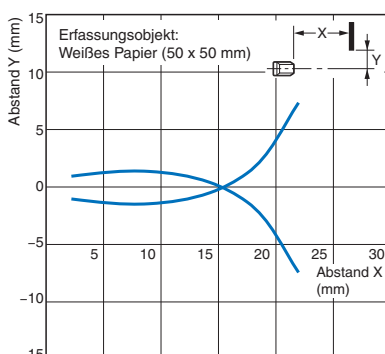
Reflexionslichtschranken

E3T-SR4□

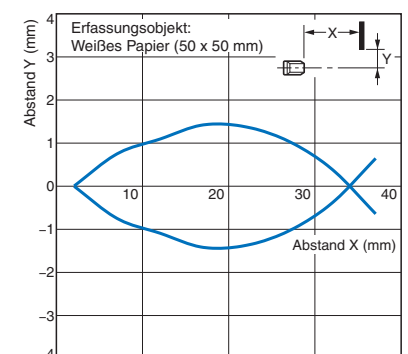


Reflexionslichttaster mit Hintergrundunterdrückung

E3T-SL1□(M)



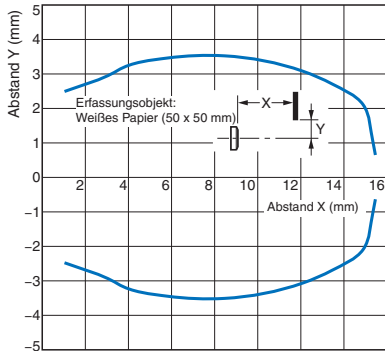
E3T-SL2□(M)



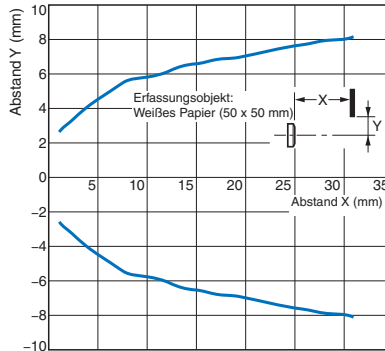


**Reflexionslichttaster mit Hintergrundausbuchtung**

**E3T-FL1**



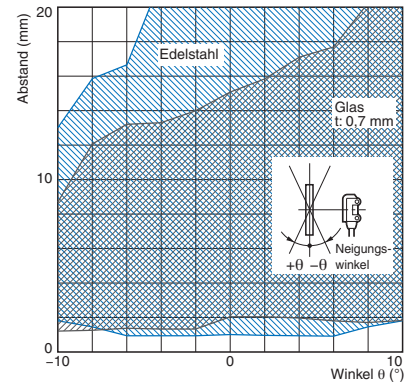
**E3T-FL2**



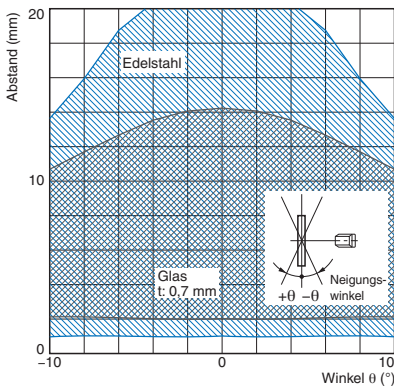
**Neigungsbereich-Charakteristik**

**Reflexionslichttaster mit Hintergrundunterdrückung**

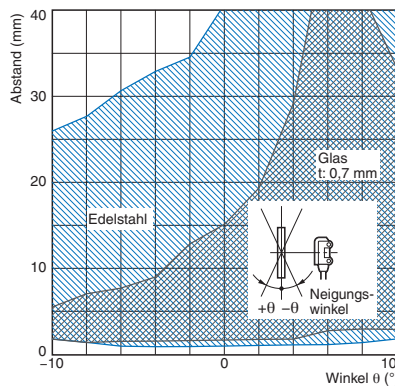
**E3T-SL1(M) (von oben nach unten)**



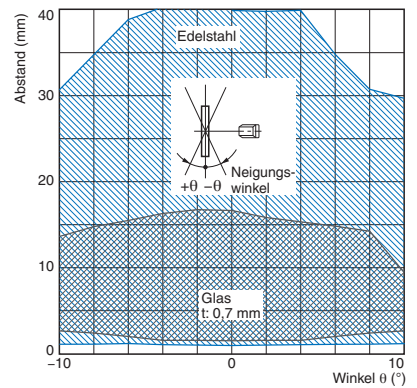
**E3T-SL1(M) (von rechts nach links)**



**E3T-SL2(M) (von oben nach unten)**

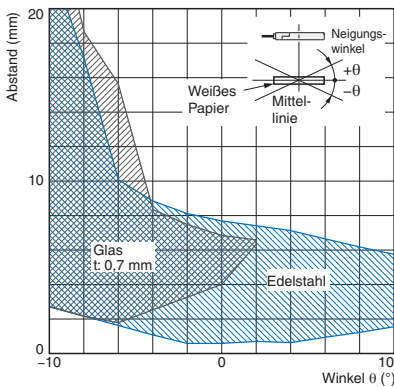


**E3T-SL2(M) (von rechts nach links)**

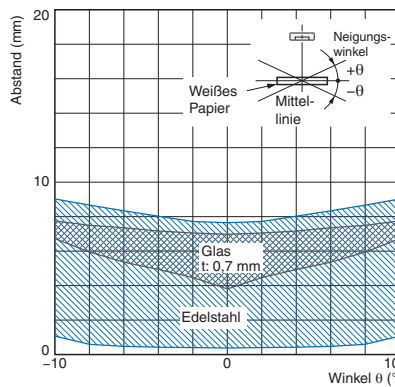


**Reflexionslichttaster mit Hintergrundausbuchtung**

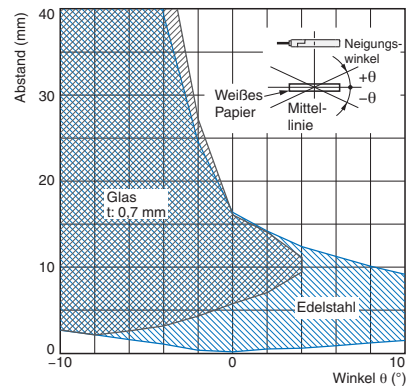
**E3T-FL1 (von oben nach unten)**



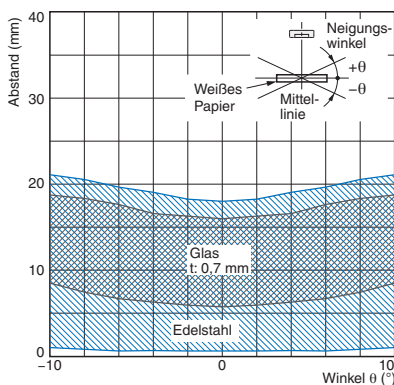
**E3T-FL1 (von rechts nach links)**



**E3T-FL2 (von oben nach unten)**



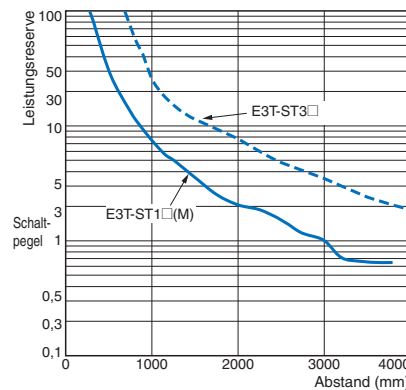
**E3T-FL2 (von rechts nach links)**



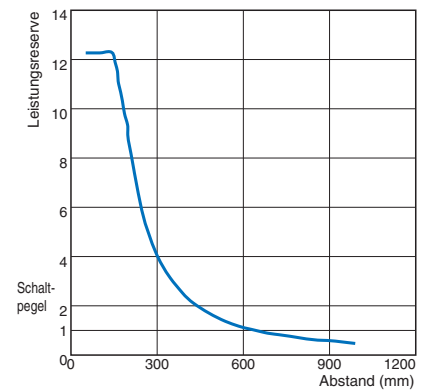
**Sicherheitsfaktor und Abstand**

**Einweglichtschranke**

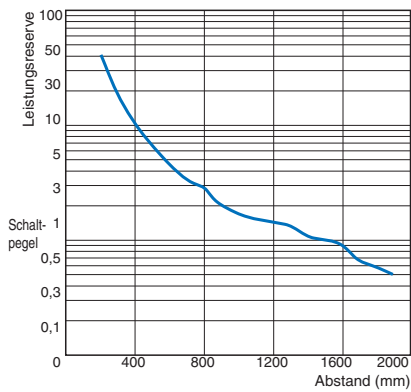
**E3T-ST1(M)/E3T-ST3**



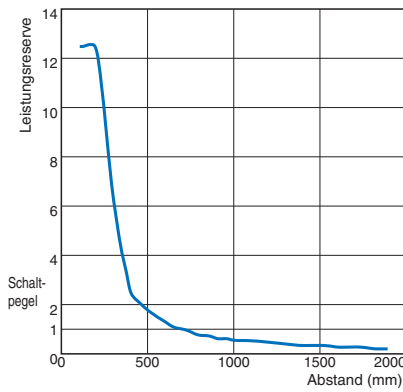
**E3T-ST2(M)**



**E3T-FT1**

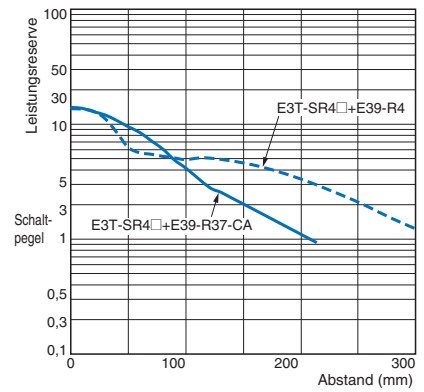


**E3T-FT2**



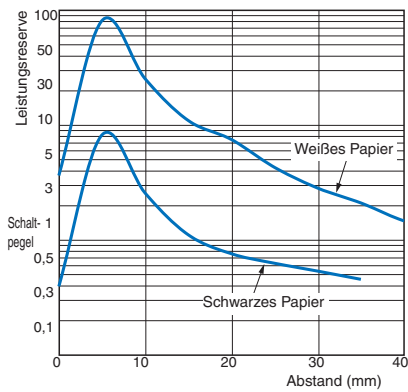
**Reflexionslichtschranken**

**E3T-SR4**



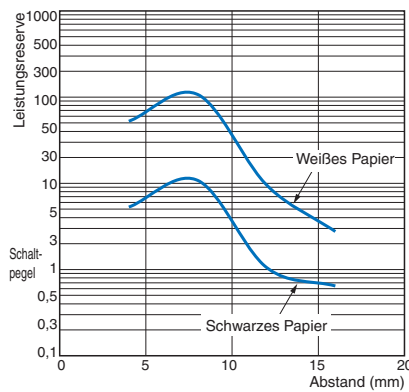
**Energetische Reflexionslichttaster**

**E3T-FD1**

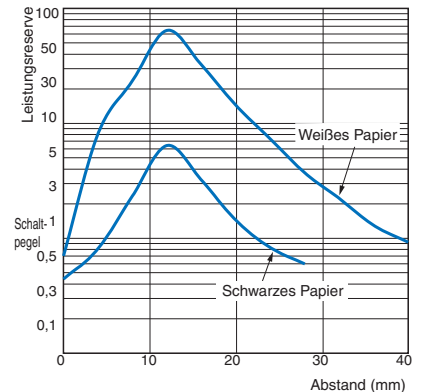


**Reflexionslichttaster mit Hintergrundunterdrückung**

**E3T-SL1**



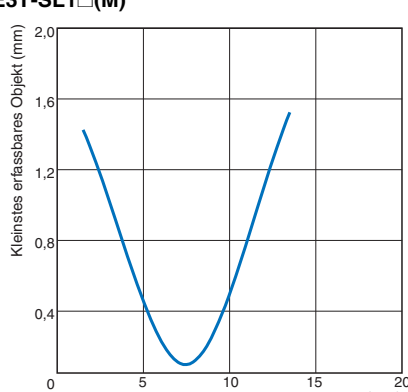
**E3T-SL2**



**Größe des Schaltobjekts im Vergleich zu eingestellter Tastweite**

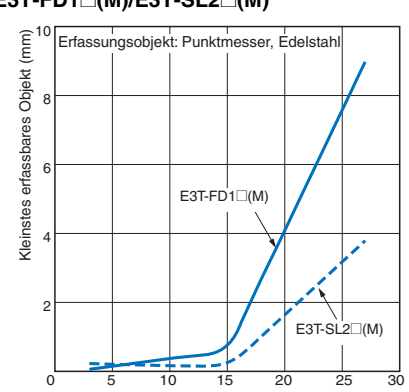
**Reflexionslichttaster mit Hintergrundunterdrückung**

**E3T-SL1**



**Reflexionslichttaster mit Hintergrundunterdrückung/Energetisch**

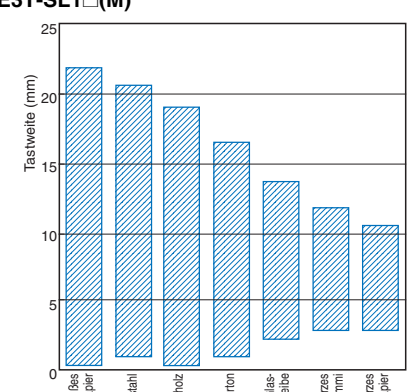
**E3T-FD1** / **E3T-SL2**



**Tastweite und Objektbeschaffenheit**

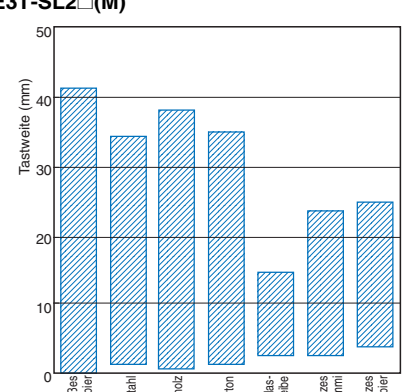
**Reflexionslichttaster mit Hintergrundunterdrückung**

**E3T-SL1**

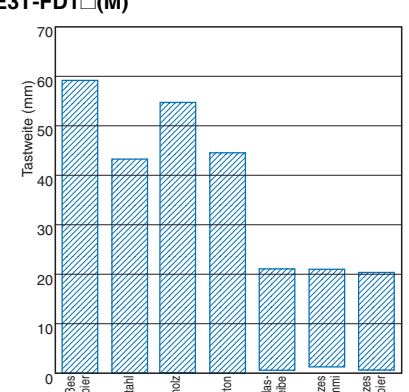


**Energetische Reflexionslichttaster**

**E3T-SL2**

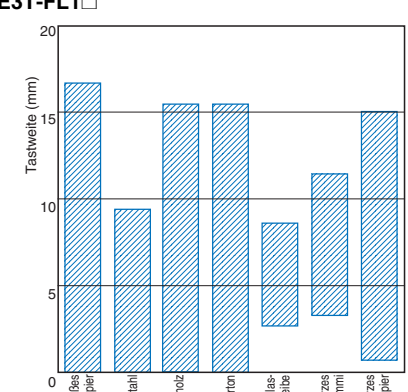


**E3T-FD1**



**Reflexionslichttaster mit Hintergrundausblendung**

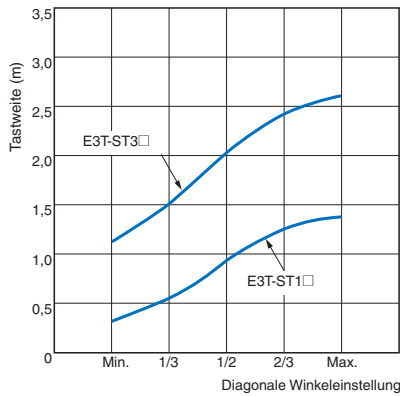
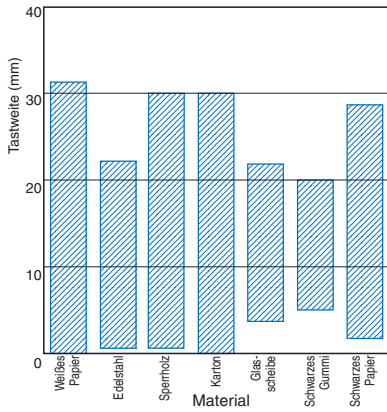
**E3T-FL1**



Tastweite der Empfindlichkeitsblende  
(beim Justieren der optischen Achse)

E3T-ST1 + E39-E10 Blende zur Empfindlichkeitseinstellung  
E3T-ST3 + E39-E10 Blende zur Empfindlichkeitseinstellung

E3T-FL2



E/A-Schaltpläne

NPN-Ausgang

Modell	Schaltverhalten	Zeitablaufdiagramme	Ausgangsschaltung
E3T-1 E3T-1M	Hellschaltend	<p>Lichtein fall Lichtunterbrechung</p> <p>Schaltausgangs-anzeige (orange) EIN AUS</p> <p>Ausgangs-transistor EIN AUS</p> <p>Last (z.B. Relais) Rücksetzen Schalten (zwischen Braun und Schwarz angeschlossen)</p>	<p>Empfänger für Einweglichtschranken, Reflexionslichtschranken und Reflexionslichttaster</p>
E3T-2 E3T-2M	Dunkelschaltend	<p>Lichtein fall Lichtunterbrechung</p> <p>Schaltausgangs-anzeige (orange) EIN AUS</p> <p>Ausgangs-transistor EIN AUS</p> <p>Last (z.B. Relais) Rücksetzen Schalten (zwischen Braun und Schwarz angeschlossen)</p>	<p>Lichtquelle (Sender) von Einweglichtschranken</p>

PNP-Ausgang

Modell	Schaltverhalten	Zeitablaufdiagramme	Ausgangsschaltung
E3T-3 E3T-3M	Hellschaltend	<p>Lichtein fall Lichtunterbrechung</p> <p>Schaltausgangs-anzeige (orange) EIN AUS</p> <p>Ausgangs-transistor EIN AUS</p> <p>Last (z.B. Relais) Rücksetzen Schalten (Zwischen blauer und schwarzer Ader)</p>	<p>Empfänger für Einweglichtschranken, Reflexionslichtschranken und Reflexionslichttaster</p>
E3T-4 E3T-4M	Dunkelschaltend	<p>Lichtein fall Lichtunterbrechung</p> <p>Schaltausgangs-anzeige (orange) EIN AUS</p> <p>Ausgangs-transistor EIN AUS</p> <p>Last (z.B. Relais) Rücksetzen Schalten (Zwischen blauer und schwarzer Ader)</p>	<p>Lichtquelle (Sender) von Einweglichtschranken</p>

Sicherheitshinweise

Siehe Gewährleistung und Haftungsbeschränkungen.

**VORSICHT**

Dieses Produkt ist nicht für Anwendungen zur Personensicherheit ausgelegt oder vorgesehen. Verwenden Sie es nicht für diesen Zweck.



Schließen Sie den E3T nicht an eine Wechselspannungsversorgung an. Andernfalls kann der E3T beschädigt werden.



**Hinweise zur ordnungsgemäßen Verwendung**

Setzen Sie den Sensor nicht in Umgebungen ein, in denen die Spezifikationen des Produkts überschritten werden.

**Verdrahtung**

Die maximale Versorgungsspannung beträgt 26,4 V DC. Achten Sie vor Einschalten der Versorgungsspannung darauf, dass die maximale Spannung nicht überschritten wird.

**Kurzschlusschutz**

Die Sensoren der E3T-Serie verfügen über einen Kurzschlusschutz. Bei einem Kurzschluss der Last wird der Ausgang des E3T ausgeschaltet. Überprüfen Sie anschließend die Verdrahtung und schalten Sie den E3T wieder ein, um die Funktion des Lastkurzschlusschutzes zurückzusetzen. Der Lastkurzschlusschutz wird bei dem 1,5-fachen Strom des Nennlaststroms ausgelöst. Achten Sie bei Anschluss einer kapazitiven Last darauf, dass deren Einschaltstrom maximal das 1,5-fache des Nennstroms beträgt.

**Montage**

Achten Sie bei der Montage darauf, dass Sie den Sensor nicht mit einem schweren Gegenstand, wie z.B. einen Hammer, treffen. Andernfalls kann sich die Dichtigkeit verringern. Verwenden Sie zur Befestigung des Sensors Schrauben mit U-Scheiben, Federscheiben oder Zahnscheiben.

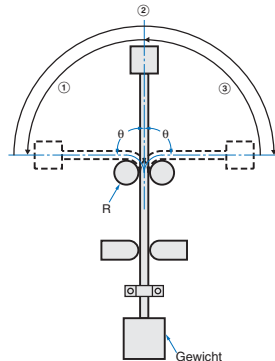
Anzugsdrehmoment

Sensoren für M2-Montage: max. 0,15 Nm

Sensoren für M3-Montage: max. 0,5 Nm

**Montage des Sensors auf beweglichen Teilen**

Verwenden Sie bei Montage des Sensors auf beweglichen Teilen (z.B. Roboterarmen) Modelle mit bruchsicheren Kabeln (z.B. Roboterarmkabel). Die Biegebeständigkeit des Standardkabels beträgt 14000 Biegezyklen, das Roboterarmkabel erreicht jedoch den hervorragenden Wert von 400000 Biegezyklen.



**Biegebeständigkeitstest (Kabelbruchsicherheitstest)**

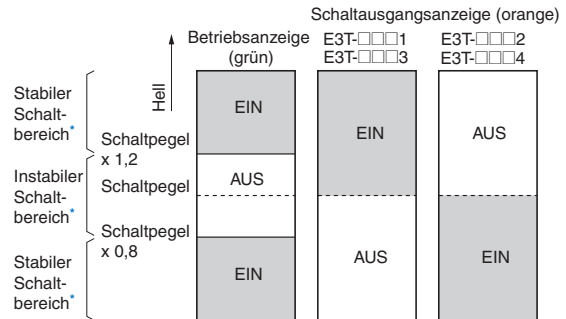
Das Kabel wird unter Stromfluss fortlaufend gebogen, bis der Stromfluss durch einen Leiterbruch unterbrochen wird.

Test	Getestetes Kabel	Standardkabel Ø 2,4 mm (Ø 7/0,127 mm), dreiadrig	Roboterarmkabel Ø 2,4 mm (Ø 20/0,08 mm), dreiadrig
Testbedingungen	Biegewinkel (θ)	Jeweils 90° nach links und rechts	
	Biegefrequenz	50 Mal/min	
	Last	200 g	
	Biegeschritte	Einmal von (1) nach (3) (siehe Abbildung)	
	Radius an der Auflagestelle (R)	5 mm	
Ergebnis		ca. 14000 Biegungen	ca. 400000 Biegungen

**Einstellung**

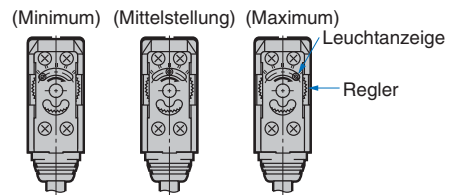
**Anzeigen**

- Die folgende Abbildung zeigt den Zusammenhang zwischen dem einfallenden (reflektierten) Licht und dem Zustand der Stabilitäts- und Betriebsanzeige.
- Der optische Sensor E3T sollte nach Möglichkeit nur im stabilen Schaltbereich betrieben werden.



\* Erfolgt der Betrieb des optischen Sensors E3T-FS im stabilen Schaltbereich, ist eine zuverlässige, von Temperaturänderungen, Spannungsschwankungen, Staub und Distanzänderungen unbeeinträchtigte Funktion sichergestellt. Ist ein Betrieb des E3T im stabilen Schaltbereich nicht möglich, muss während des Betriebs auf die Auswirkungen von Änderungen der Umgebungsbedingungen geachtet werden.

**Verwendung der Blende zur Empfindlichkeitseinstellung E39-E10 (Dunkelschaltend: E3T-ST12)**



- Montieren Sie die Einheit auf dem Empfänger.
- Stellen Sie den Regler für die Blende der Empfindlichkeitseinstellung auf Max. (Vor der Auslieferung: Max.)
- Installieren Sie den Sensor, justieren Sie die optische Achse, und fixieren Sie den Sensor in der justierten Einstellung.
- Platzieren Sie ein Werkstück zwischen Sender und Empfänger und drehen Sie den Regler schrittweise gegen den Uhrzeigersinn in Richtung Min.-Seite. Sobald die Schaltausgangsanzeige und Betriebsanzeige (grün) aufleuchten, können Sie die Drehung einstellen.
- Entfernen Sie das Werkstück, und kontrollieren Sie, ob die Schaltausgangsanzeige erloschen ist, die Betriebsanzeige (grün) aber weiterhin leuchtet. Damit ist die Einstellung der Empfindlichkeit abgeschlossen.

Hinweis: Beträgt die Abschwächung des reflektierten Lichts 40 % oder weniger, leuchtet die Betriebsanzeige nicht. In diesem Fall (z. B. bei Erfassung halbttransparenter Objekte) muss vor der Installation die Eignung des Sensors für die Anwendung sorgfältig geprüft werden.

**Sonstiges**

**Installieren Sie den E3T nicht an folgenden Orten:**

- Orte, die starken Staub oder Schmutz ausgesetzt sind.
- Orte, an denen die Produkte direkter Sonneneinstrahlung ausgesetzt sind.
- Orte mit korrosiven Gasen
- Orte, an denen der Sensor organischen Lösungsmitteln ausgesetzt ist.
- Orte, die Stößen oder Schwingungen ausgesetzt sind.
- Orte, an denen das Produkt Wasser, Öl oder Chemikalien ausgesetzt ist.
- Orte mit hoher Feuchtigkeit, an denen Tröpfchenbildung hervorgerufen wird.

Abmessungen

(Maßeinheit: mm)

Sensoren

Wenn nicht anders angegeben, gilt für die Maße in diesem Datenblatt die Toleranzklasse IT16.

Sensoren für M2-Montage

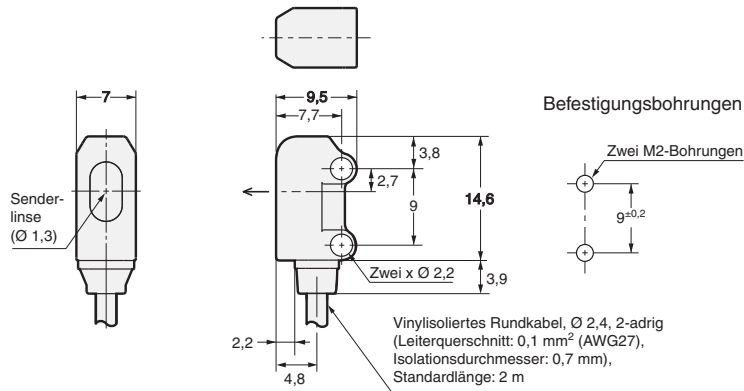
Einweglichtschranken mit seitlichem Lichtaustritt

E3T-ST1□ (Sender)

E3T-ST2□ (Sender)



Sender: E3T-ST□□-L  
Empfänger: E3T-ST□□-D



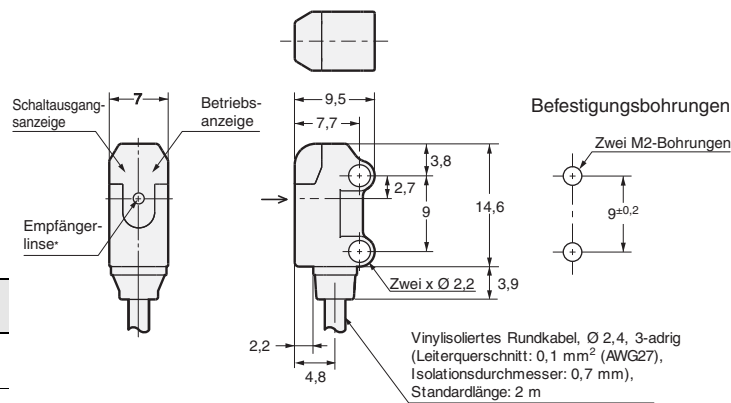
E3T-ST1□ (Empfänger)

E3T-ST2□ (Empfänger)

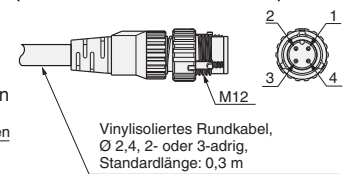
E3T-ST3□ (Empfänger)

\*Die Durchmesser der Empfängerlinse sind nachfolgend angegeben.

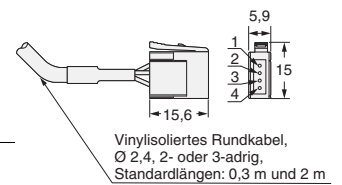
Modell	Durchmesser der Empfängerlinse
E3T-ST1□-D	(Ø 1,3)
E3T-ST2□-D	
E3T-ST3□-D	(Ø 2,4)



Ausführung mit Anschlusskabel und M12-Smartclick-Steckverbinder (E3T-ST□□-M1TJ/E3T-FT□□-M1TJ)



Ausführung mit Anschlusskabel und e-CON-Steckverbinder (E3T-ST□□-ECON/E3T-FT□□-ECON)



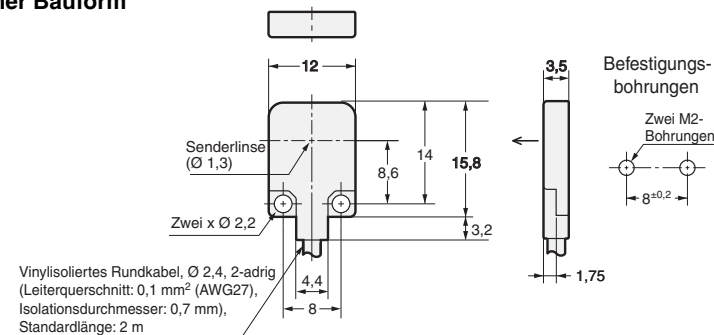
Einweglichtschranken flacher Bauform

E3T-FT1□ (Sender)

E3T-FT2□ (Sender)



Sender: E3T-FT□□-L  
Empfänger: E3T-FT□□-D

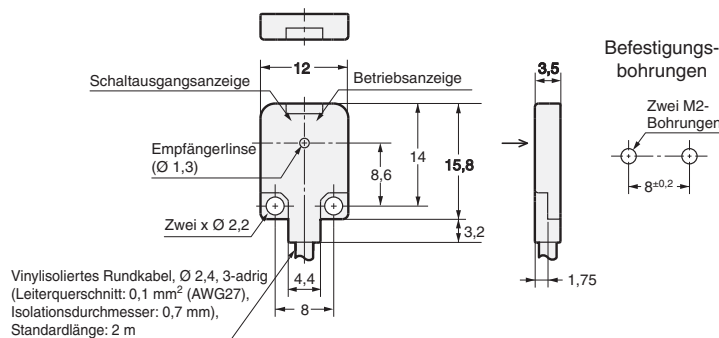


Steckerstift Nr.	Spezifikationen
1	+V
2	---
3	0 V
4	Ausgang (nur Empfänger)

\* Informationen zu Ausführungen mit Roboterka-beln finden Sie unter Montage des Sensors auf beweglichen Teilen auf Seite 12.

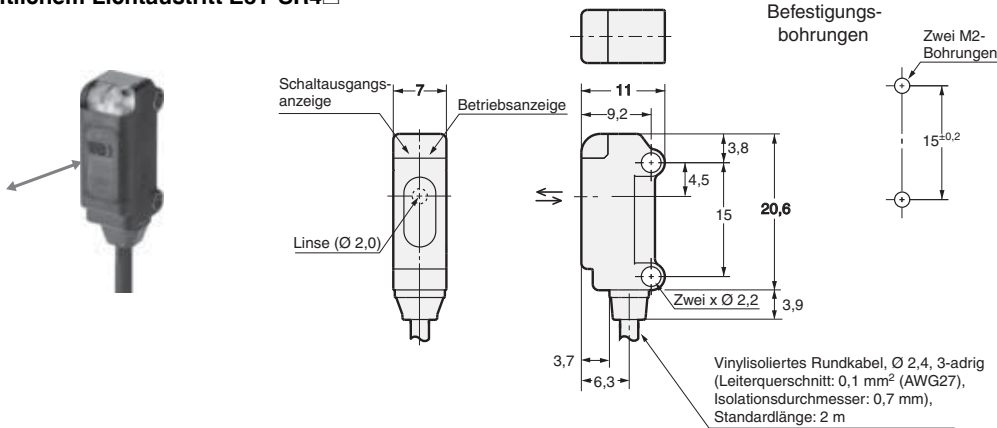
E3T-FT1□ (Empfänger)

E3T-FT2□ (Empfänger)

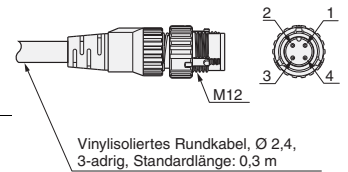




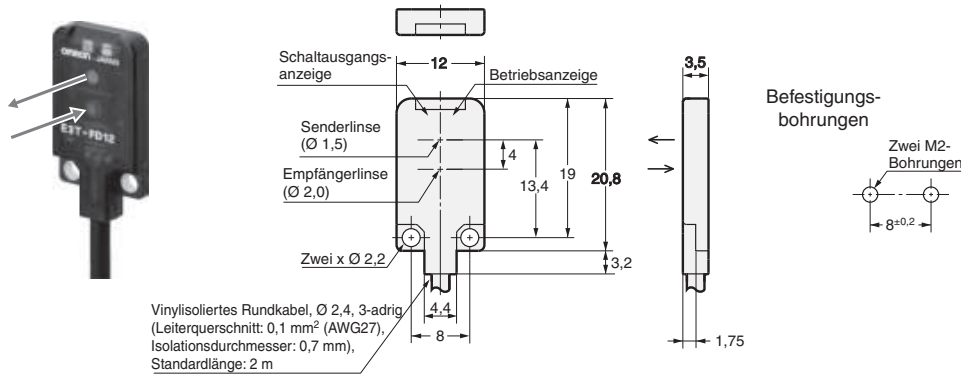
**Reflexionslichtschranken mit seitlichem Lichtaustritt E3T-SR4**



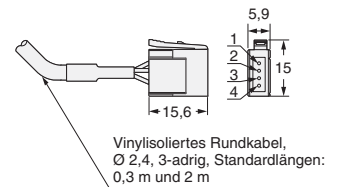
**Ausführung mit Anschlusskabel und M12-Smartclick-Steckverbinder (E3T-SR□□-M1TJ/E3T-FD□□-M1TJ/E3T-SL□□-M1TJ)**



**Reflexionslichttaster flacher Bauform E3T-FD1**



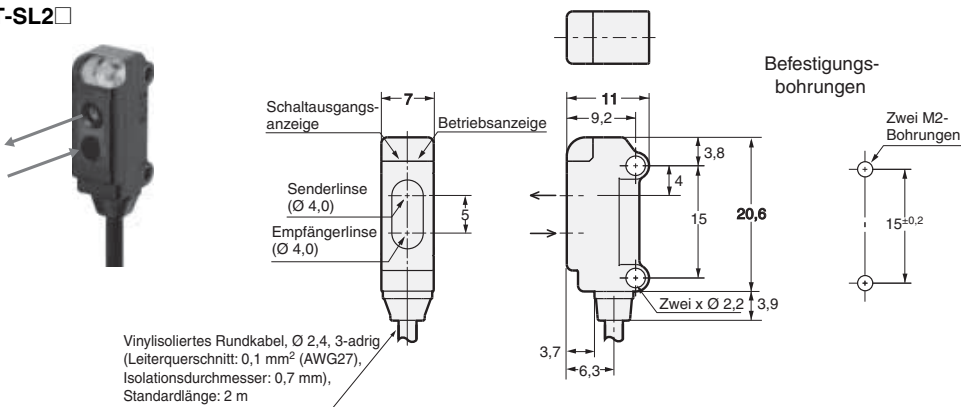
**Ausführung mit Anschlusskabel und e-CON-Steckverbinder (E3T-SR□□-ECON/E3T-FD□□-ECON/E3T-SL□□-ECON)**



Steckerstift Nr.	Spezifikationen
1	+V
2	---
3	0 V
4	Ausgang

**Reflexionslichttaster mit seitlichem Lichtaustritt und Hintergrundunterdrückung E3T-SL1**

**E3T-SL2**

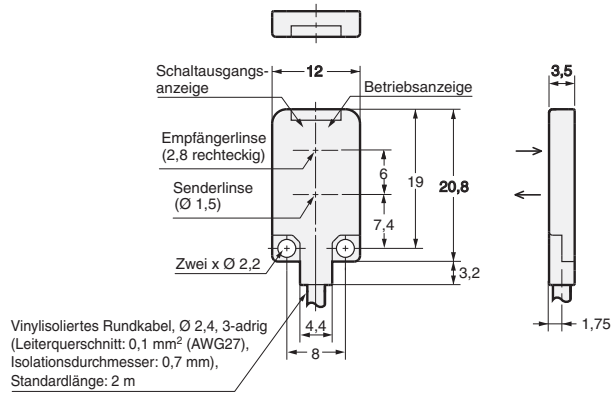
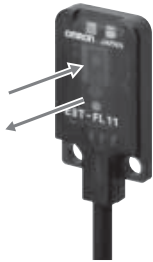


\* Informationen zu Ausführungen mit Roboterkaabeln finden Sie unter *Montage des Sensors auf beweglichen Teilen* auf Seite 12.

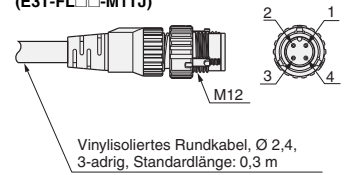
**Reflexionslichttaster flacher Bauform mit Hintergrundausblendung**

E3T-FL1□

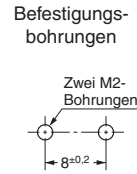
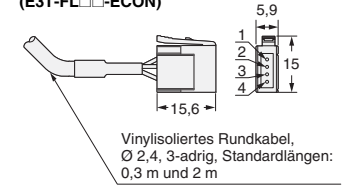
E3T-FL2□



**Ausführung mit Anschlusskabel und M12-Smartclick-Steckverbinder (E3T-FL□□-M1TJ)**



**Anschlusskabel mit e-CON-Steckverbinder (E3T-FL□□-ECON)**



Steckerstift Nr.	Spezifikationen
1	+V
2	---
3	0 V
4	Ausgang

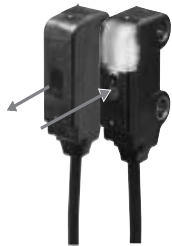
\* Informationen zu Ausführungen mit Roboterkabeln finden Sie unter *Montage des Sensors auf beweglichen Teilen* auf Seite 12.

**Sensoren für M3-Montage**

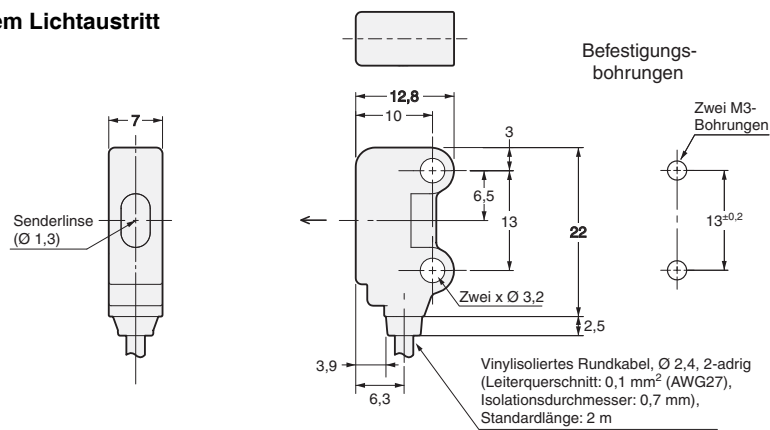
**Einweglichtschranken mit seitlichem Lichtaustritt**

E3T-ST1□M (Sender)

E3T-ST2□M (Sender)

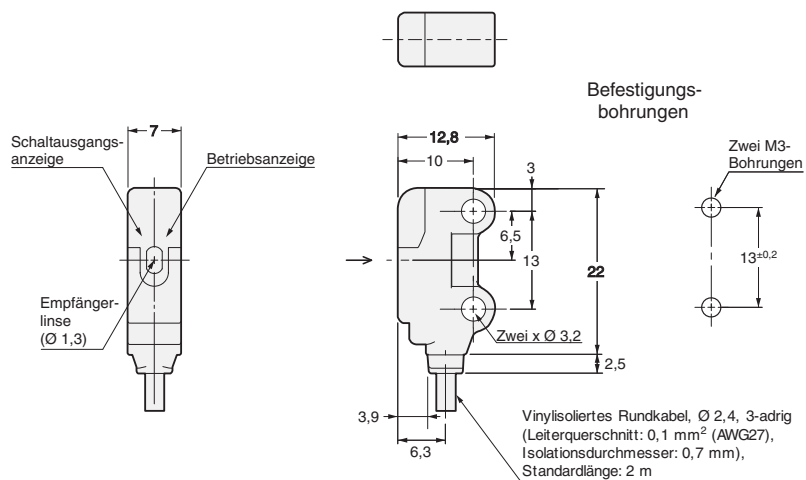


Sender: E3T-ST□□M-L  
Empfänger: E3T-ST□□M-D

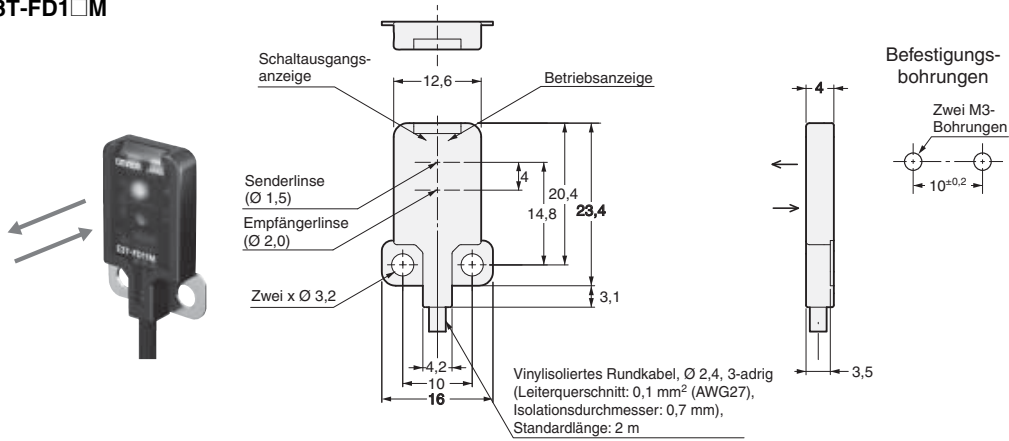


E3T-ST1□M (Empfänger)

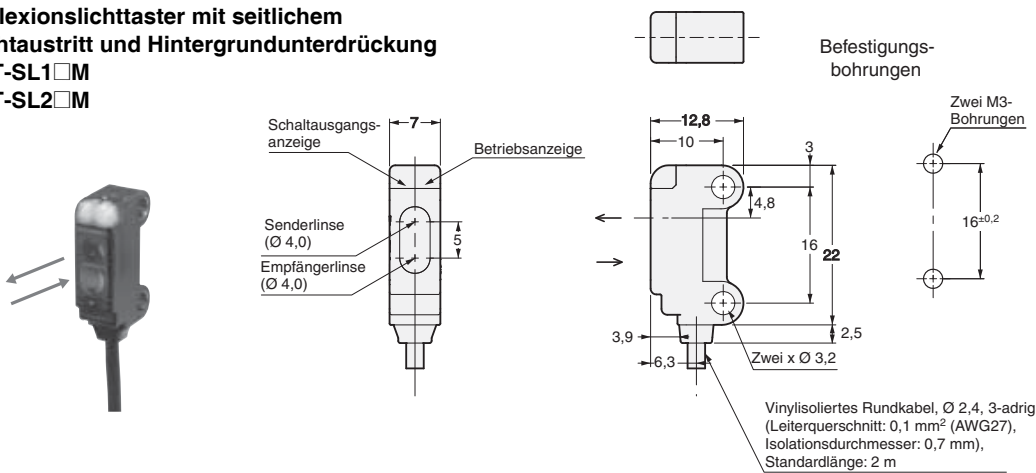
E3T-ST2□M (Empfänger)



**Reflexionslichttaster flacher Bauform**  
**E3T-FD1□M**



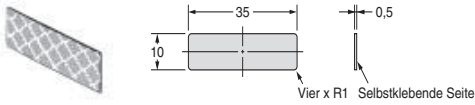
**Reflexionslichttaster mit seitlichem**  
**Lichtaustritt und Hintergrundunterdrückung**  
**E3T-SL1□M**  
**E3T-SL2□M**





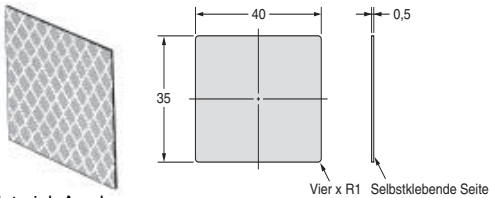
Zubehör (gesondert zu bestellen)

Reflexionsfolie  
E39-RS1-CA



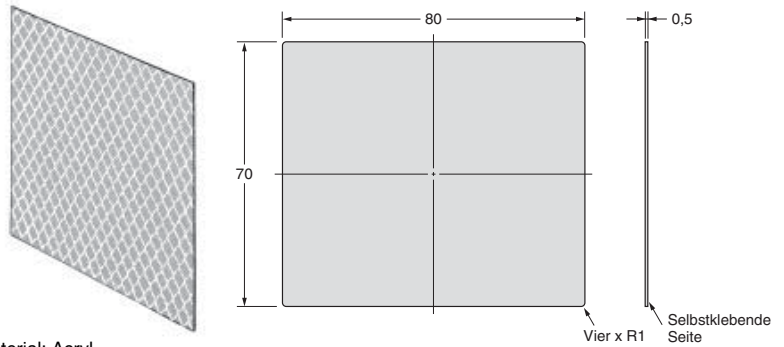
Material: Acryl

E39-RS2-CA



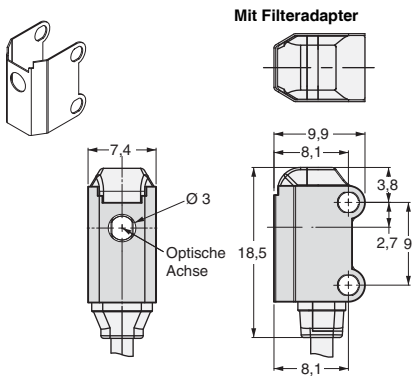
Material: Acryl

E39-RS3-CA



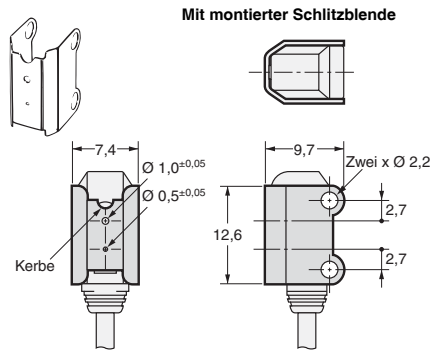
Material: Acryl

Filter zur Unterdrückung gegenseitiger Störungen für Einweglichtschranken  
E3T-ST3□/ST1□  
E39-E14



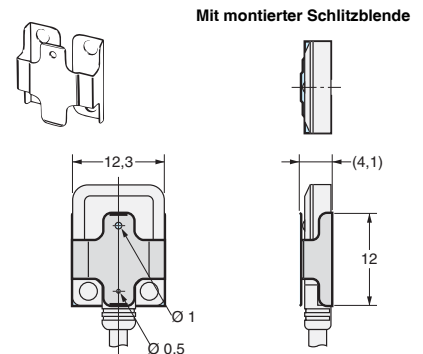
Material: 0,2-mm-Edelstahl (SUS301)

Schlitzblenden für Einweglichtschranken  
E3T-ST□□  
E39-S63



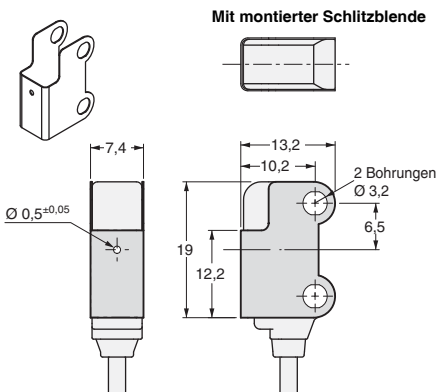
Material: 0,2-mm-Edelstahl (SUS301)  
Hinweis: Richten Sie bei der Montage an Sender und Empfänger die Richtung der Kerbe der Schlitzblende aus.

Schlitzblenden für Einweglichtschranken  
E3T-FT□□  
E39-S64



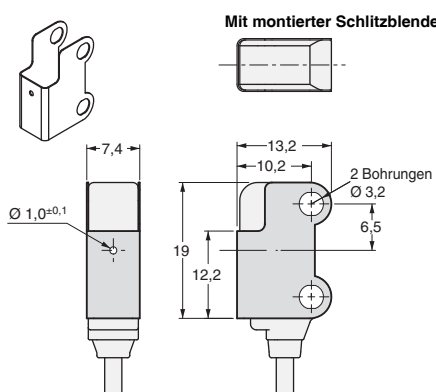
Material: 0,1-mm-Edelstahl (SUS301)

Schlitzblenden, Ø 0,5, für Einweglichtschranken  
E3T-ST□□M  
E39-S76A



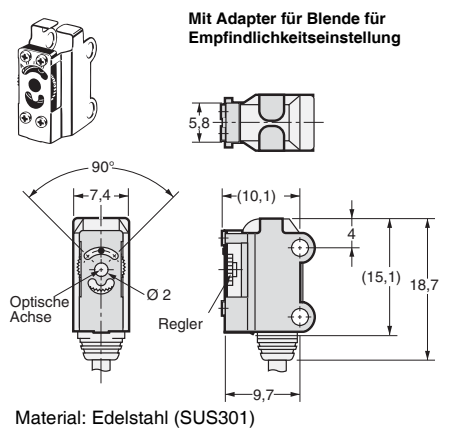
Material: 0,2-mm-Edelstahl (SUS301)

Schlitzblenden, Ø 1, für Einweglichtschranken  
E3T-ST□□M  
E39-S76B



Material: 0,2-mm-Edelstahl (SUS301)

Blende zur Empfindlichkeitseinstellung für Einweglichtschranken  
E3T-ST1□/ST3□  
E39-E10



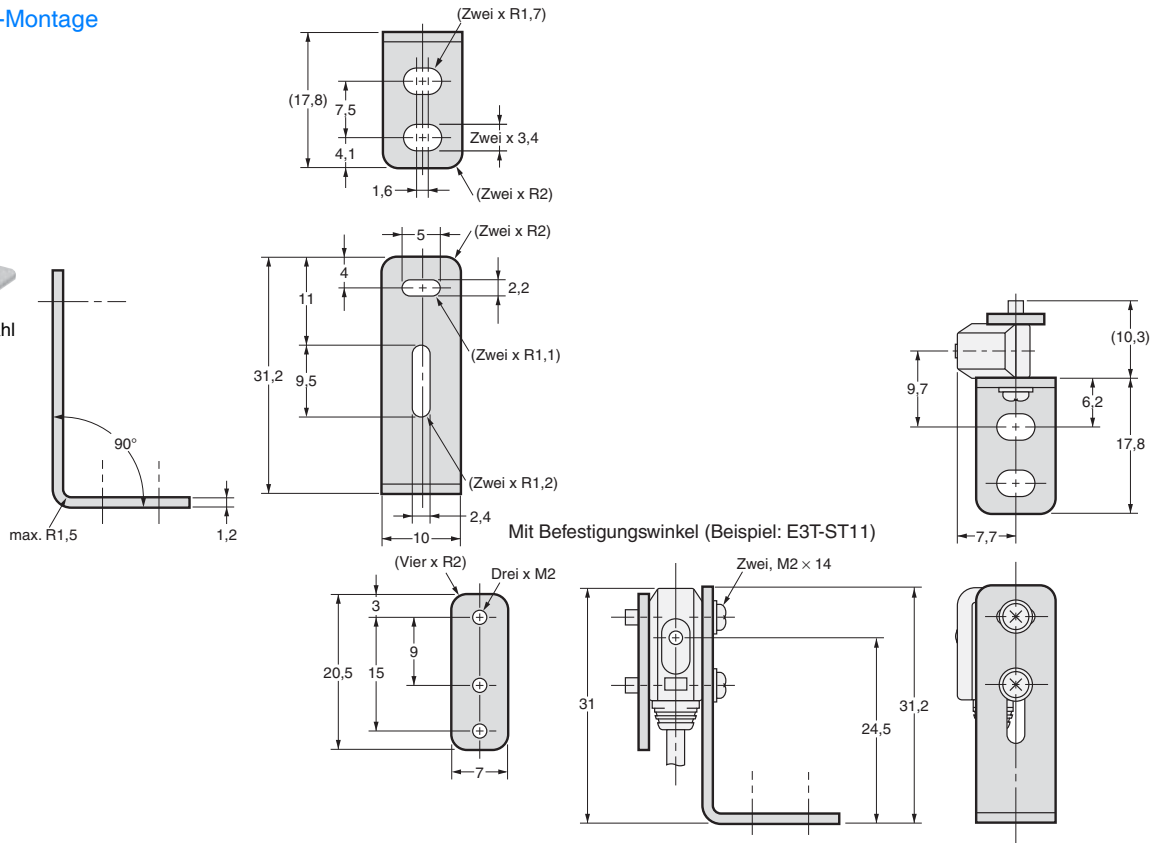
Material: Edelstahl (SUS301)

Halterung für Sensoren mit seitlichem  
Lichtaustritt zur M2-Montage

E39-L116



Material: 1,2-mm-Edelstahl  
(SUS304)

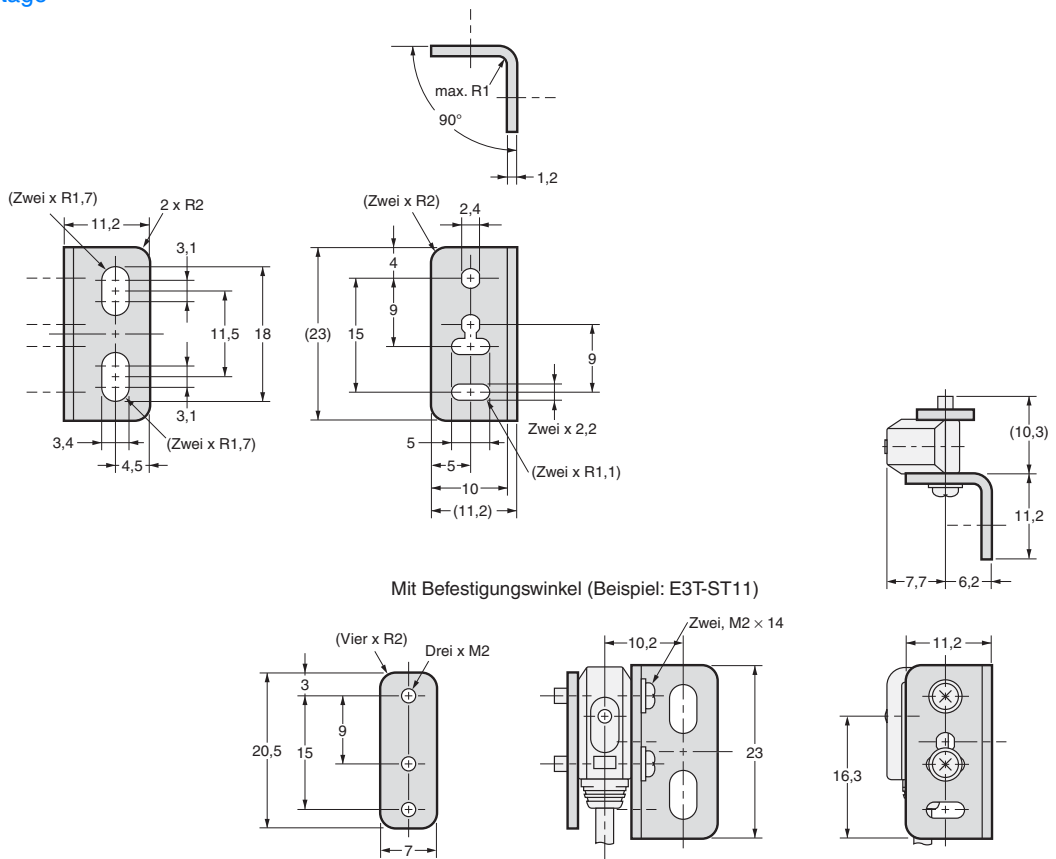


Halterung für Sensoren mit seitlichem  
Lichtaustritt zur M2-Montage

E39-L117



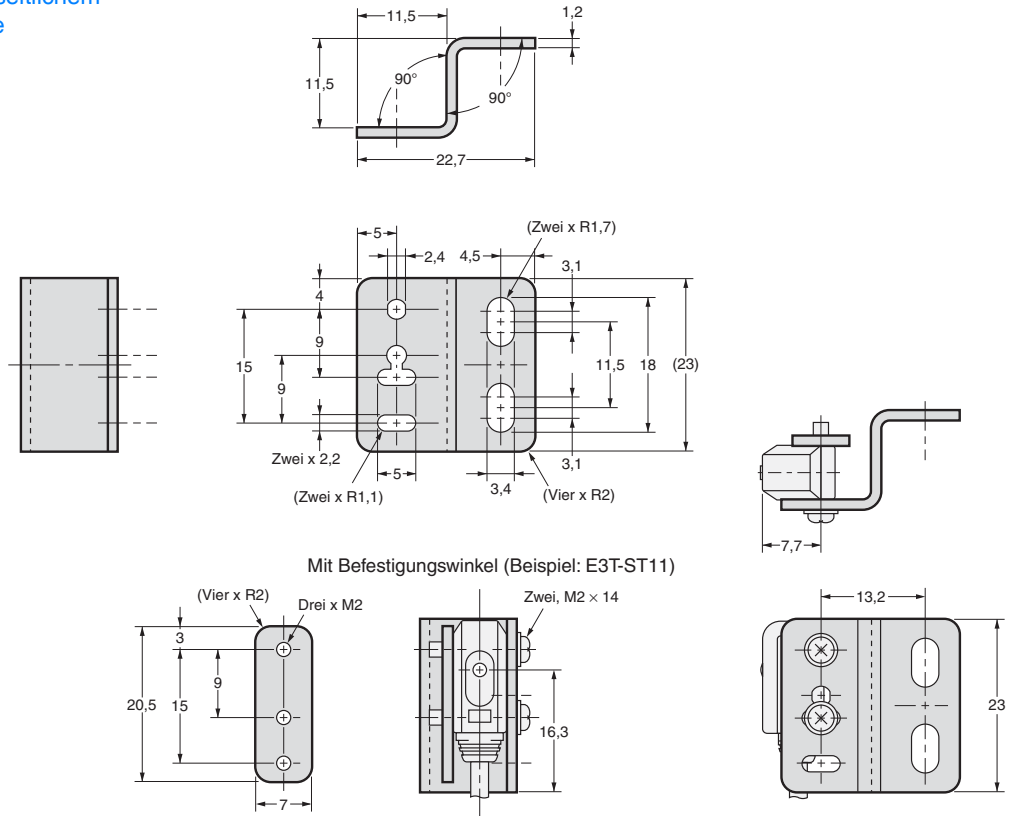
Material: 1,2-mm-Edelstahl  
(SUS304)



Halterung für Sensoren mit seitlichem  
Lichtaustritt zur M2-Montage  
**E39-L118**



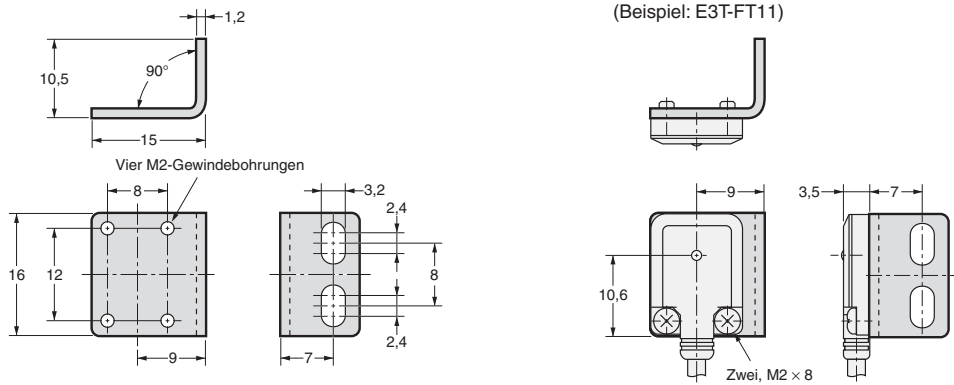
Material: 1,2-mm-Edelstahl  
(SUS304)



Halterung für Sensoren flacher  
Bauform zur M2-Montage  
**E39-L119**



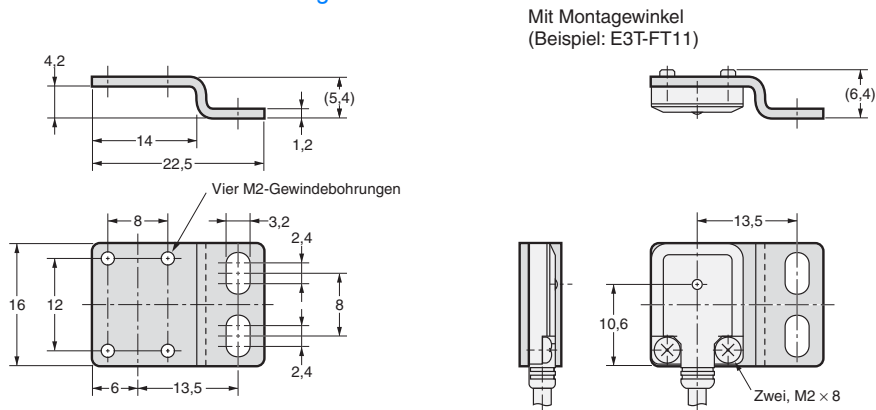
Material: 1,2-mm-Edelstahl  
(SUS304)



Halterung für Sensoren flacher Bauform zur M2-Montage  
**E39-L120**



Material: 1,2-mm-Edelstahl  
(SUS304)

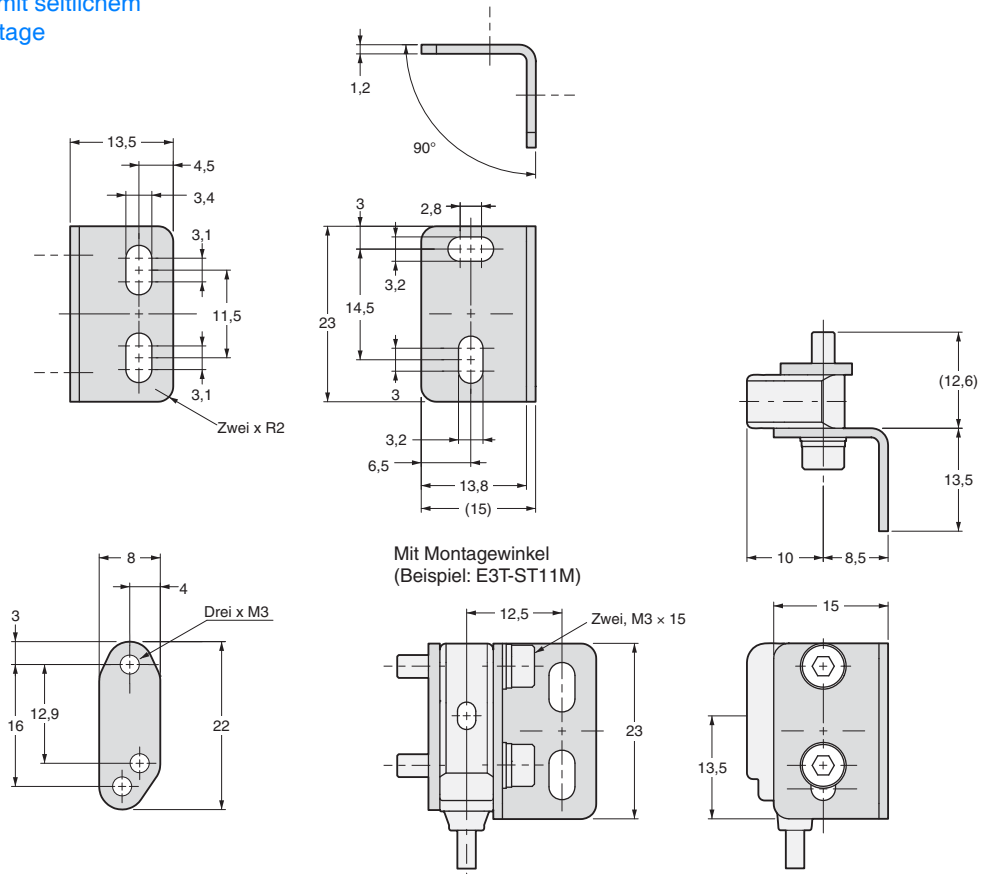


Halterung für Sensoren mit seitlichem  
Lichtaustritt zur M3-Montage

E39-L166



Material: 1,2-mm-Edelstahl  
(SUS304)

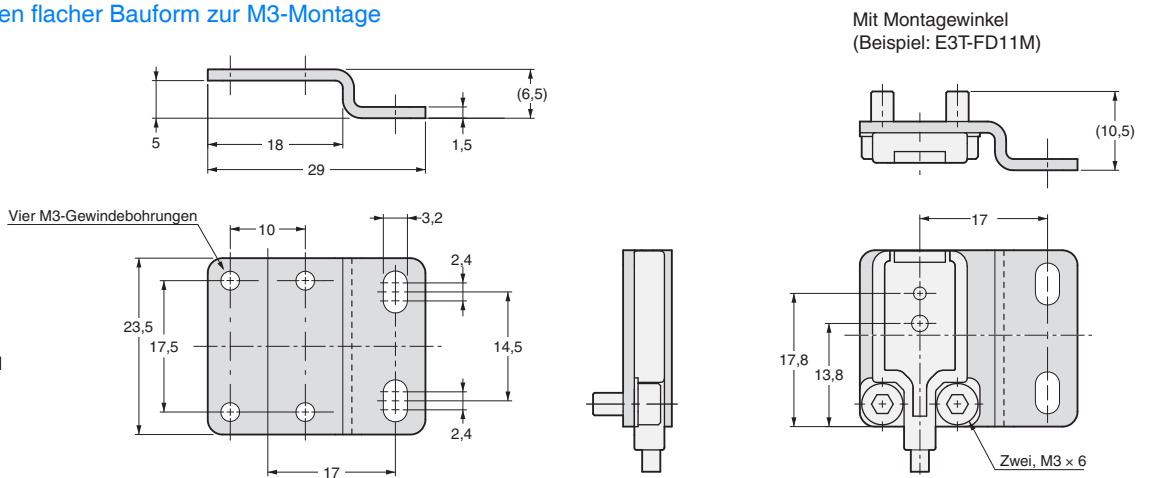


Halterung für Sensoren flacher Bauform zur M3-Montage

E39-L167

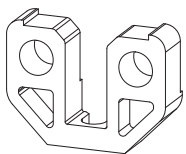


Material: 1,5-mm-Edelstahl  
(SUS304)

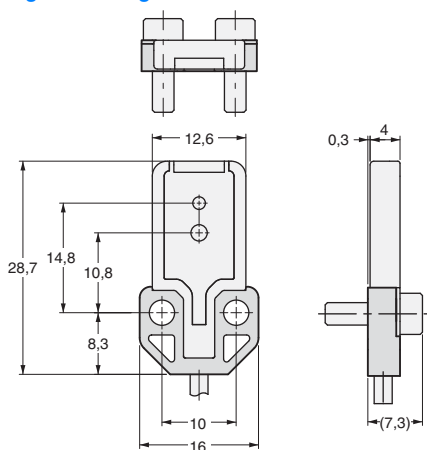


Distanzwinkel zur rückseitigen Montage von Sensoren flacher Bauform zur M3-Montage

E39-L168



Material: PBT  
(Polybutylenterephthalat)



Hinweis: Bringen Sie diesen Distanzwinkel bei der Montage  
des Sensors auf der Rückseite an.

---

## **LESEN SIE DIESES DOKUMENT SORGFÄLTIG DURCH**

Bitte lesen Sie dieses Dokument vor der Verwendung der Produkte sorgfältig durch. Bei Fragen oder Anmerkungen wenden Sie sich bitte an Ihre OMRON Vertretung.

## **GEWÄHRLEISTUNG**

OMRON gewährleistet, dass die Produkte frei von Material- und Produktionsfehlern sind. Diese Gewährleistung erstreckt sich auf zwei Jahre (falls nicht anders angegeben) ab Kaufdatum bei OMRON.

OMRON ÜBERNIMMT KEINERLEI GEWÄHRLEISTUNG ODER ZUSAGE, WEDER EXPLIZIT NOCH IMPLIZIT, BEZÜGLICH DER NICHTVERLETZUNG VON RECHTEN DRITTER, DER MARKTTAUGLICHKEIT ODER DER EIGNUNG DER PRODUKTE FÜR EINEN BESTIMMTEN ZWECK. JEDER KÄUFER ODER BENUTZER ERKENNT AN, DASS DER KÄUFER ODER BENUTZER ALLEINE ZU BESTIMMEN HAT, OB DIE JEWEILIGEN PRODUKTE FÜR DEN VORGESEHENEN VERWENDUNGSZWECK GEEIGNET SIND. OMRON SCHLIESST ALLE ÜBRIGEN IMPLIZITEN UND EXPLIZITEN GEWÄHRLEISTUNGEN AUS.

## **HAFTUNGSBESCHRÄNKUNGEN**

OMRON ÜBERNIMMT KEINE VERANTWORTUNG FÜR SPEZIELLE, INDIREKTE ODER FOLGESCHÄDEN, GEWINNAUSFÄLLE ODER KOMMERZIELLE VERLUSTE, DIE IN IRGEND EINER WEISE MIT DEN PRODUKTEN IN ZUSAMMENHANG STEHEN, UNABHÄNGIG DAVON, OB SOLCHE ANSPRÜCHE AUF VERTRÄGEN, GEWÄHRLEISTUNGEN, VERSCHULDUNGS- ODER GEFÄHRDUNGSHAFTUNG BASIEREN.

OMRON ist in keinem Fall haftbar für jegliche Ansprüche, die über den jeweiligen Kaufpreis des Produkts hinausgehen, für das der Haftungsanspruch geltend gemacht wird.

OMRON ÜBERNIMMT IN KEINEM FALL DIE VERANTWORTUNG FÜR GEWÄHRLEISTUNGS- ODER INSTANDSETZUNGSANSPRÜCHE IM HINBLICK AUF DIE PRODUKTE, SOWEIT NICHT DIE UNTERSUCHUNG DURCH OMRON ERGEBEN HAT, DASS DIE PRODUKTE ORDNUNGSGEMÄSS GEHANDHABT, GELAGERT, INSTALLIERT UND GEWARTET WURDEN UND KEINERLEI BEEINTRÄCHTIGUNG DURCH VERSCHMUTZUNG, MISSBRAUCH, UNSACHGEMÄSSE VERWENDUNG ODER UNSACHGEMÄSSE MODIFIKATION ODER INSTANDSETZUNG AUSGESETZT WAREN.

## **EIGNUNG**

FÜR DIE IN DIESEM DOKUMENT BESCHRIEBENEN PRODUKTE KANN KEINE SICHERHEIT GARANTIERT WERDEN. SIE SIND NICHT FÜR DIE PERSONENSICHERHEIT AUSGELEGT ODER VORGESEHEN UND SOLLTEN DAHER NICHT ALS SICHERHEITSKOMPONENTE ODER SCHUTZEINRICHTUNG FÜR DIESE ZWECKE VERWENDET WERDEN. Sicherheitsprodukte von OMRON finden Sie in den entsprechenden, separaten Katalogen.

OMRON ist nicht dafür verantwortlich, dass die im Zusammenhang mit der Kombination von Produkten in der Anwendung des Kunden oder der Verwendung der Produkte stehenden Normen, Regelungen oder Bestimmungen eingehalten werden.

Auf Kundenwunsch stellt OMRON geeignete Zertifizierungsunterlagen Dritter zur Verfügung, aus denen Nennwerte und Anwendungsbeschränkungen der jeweiligen Produkte hervorgehen. Diese Informationen allein sind nicht ausreichend für die vollständige Bestimmung der Eignung der Produkte in Kombination mit Endprodukten, Maschinen, Systemen oder anderen Anwendungsbereichen.

Es folgen einige Anwendungsbeispiele, denen besondere Beachtung zu schenken ist. Es handelt sich nicht um eine umfassende Liste aller Verwendungsmöglichkeiten der Produkte. Diese Liste ist auch nicht so zu verstehen, dass Produkte für die angegebenen Verwendungsmöglichkeiten geeignet sind.

- Einsatz im Freien, Verwendung unter potenzieller chemischer Verschmutzung oder elektrischer Interferenz oder unter Bedingungen, die nicht im vorliegenden Dokument beschrieben sind.
- Nuklearenergie-Steuerungsanlagen, Verbrennungsanlagen, Eisenbahnverkehr, Luftfahrt, medizinische Geräte, Spielautomaten, Fahrzeuge, Sicherheitsausrüstungen und Anlagen, die gesetzlichen Bestimmungen oder Branchenvorschriften unterliegen.
- Systeme, Maschinen und Geräte, die eine Gefahr für Leben und Sachgüter darstellen können.

Machen Sie sich bitte mit allen Einschränkungen im Hinblick auf die Verwendung dieser Produkte vertraut, und halten Sie diese ein.

VERWENDEN SIE DAS PRODUKT NIEMALS FÜR ANWENDUNGEN, DIE EINE GEFAHR FÜR LEBEN ODER EIGENTUM DARSTELLEN, OHNE SICHERZUSTELLEN, DASS DAS GESAMTSYSTEM UNTER BERÜCKSICHTIGUNG DER JEWEILIGEN RISIKEN KONZIPIERT UND DAS PRODUKT VON OMRON IM HINBLICK AUF DIE BEABSICHTIGTE VERWENDUNG IN DER GESAMTEN EINRICHTUNG BZW. IM GESAMTEN SYSTEM ENTSPRECHEND ORDNUNGSGEMÄSS EINGESTUFT UND INSTALLIERT WIRD.

## **LEISTUNGSDATEN**

Die in diesem Dokument genannten Leistungsdaten dienen als Anhaltspunkte zur Beurteilung der Eignung durch den Benutzer und werden nicht garantiert. Die Daten können auf den Testbedingungen von OMRON basieren und müssen vom Benutzer auf die tatsächliche Anwendungssituation übertragen werden. Die tatsächliche Leistung unterliegt der Garantie und Haftungsbeschränkung von OMRON.

## **ÄNDERUNG DER TECHNISCHEN DATEN**

Im Zuge der technischen Weiterentwicklung und aus anderen Gründen können jederzeit Änderungen an den technischen Daten und den verfügbaren Zubehörteilen des Produkts erfolgen.

Wir ändern üblicherweise die Modellnummern, wenn veröffentlichte Nenndaten und Merkmale geändert werden oder bedeutende Konstruktionsänderungen vorgenommen wurden. Trotzdem können einige Spezifikationen des Produktes ohne Mitteilung geändert werden. Im Zweifelsfall können auf Anfrage spezielle Modellnummern zugewiesen werden, um für Ihre Anwendung wesentliche technische Daten zu fixieren. Bei Fragen zu technischen Daten erworbener Produkte können Sie sich jederzeit an den OMRON Vertrieb wenden.

## **ABMESSUNGEN UND GEWICHT**

Die Angaben zu Abmessungen und Gewicht sind Nennwerte, die nicht für Fertigungszwecke bestimmt sind, auch wenn Toleranzen angegeben sind.

## **FEHLER UND AUSLASSUNGEN**

Die in diesem Dokument enthaltenen Informationen wurden sorgfältig geprüft und sind unserer Ansicht nach korrekt. OMRON übernimmt jedoch keine Verantwortung für eventuelle Tipp- oder Schreibfehler sowie Fehler trotz Korrekturlesen oder Auslassungen.

---

**PROGRAMMIERBARE PRODUKTE**

OMRON übernimmt keine Verantwortung für die Programmierung eines programmierbaren Produkts durch den Benutzer und alle daraus entstehenden Konsequenzen.

**COPYRIGHT UND KOPIERBERECHTIGUNG**

Ohne Genehmigung darf dieses Dokument nicht für Vertriebs- oder Werbezwecke kopiert werden.

Dieses Dokument ist durch das Urheberrecht geschützt und nur für den Gebrauch in Verbindung mit dem Produkt vorgesehen. Bitte benachrichtigen Sie uns, bevor Sie dieses Dokument für einen anderen Zweck kopieren oder auf andere Art vervielfältigen. Falls das Dokument für einen anderen Benutzer kopiert oder übermittelt wird, muss das vollständige Dokument kopiert bzw. übermittelt werden.

Cat. No. E71E-DE-01

**Im Sinne der ständigen Produktverbesserung behalten wir uns Änderungen der technischen Daten ohne vorherige Ankündigung vor.**

---

**DEUTSCHLAND**

Omron Electronics GmbH  
Elisabeth-Selbert-Straße 17  
D-40764 Langenfeld  
Tel: +49 (0) 2173 680 00  
Fax: +49 (0) 2173 680 04 00  
www.industrial.omron.de

Berlin Tel: +49 (0) 30 435 57 70  
Düsseldorf Tel.: +49 (0) 2173 680 00  
Hamburg Tel.: +49 (0) 40 76750-0  
München Tel.: +49 (0) 89 379 07 96  
Stuttgart Tel.: +49 (0) 7032 81 13 10

**ÖSTERREICH**

Omron Electronics Ges.m.b.H.  
Europaring F15/502  
A-2345 Brunn am Gebirge  
Tel.: +43 (0) 2236 377 800  
Fax: +43 (0) 2236 377 800 160  
www.industrial.omron.at

**SCHWEIZ**

Omron Electronics AG  
Sennweidstrasse 44, CH-6312 Steinhausen  
Tel.: +41 (0) 41 748 13 13  
Fax: +41 (0) 41 748 13 45  
www.industrial.omron.ch  
Romanel Tel: +41 (0) 21 643 75 75