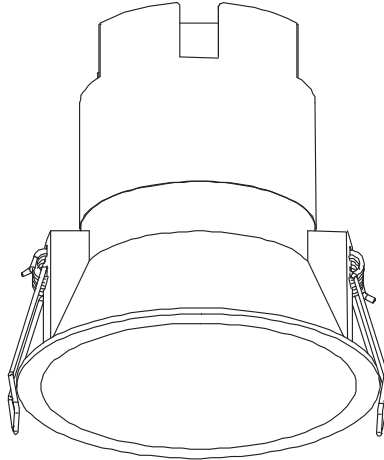



# SPOT TWIST



LEDVANCE



	EAN	W	lm	K	IP	$\theta$ (°C)	V~	mA	Hz	DF	$\angle$ (°)	
SPOT TWIST 70MM 5W 830 WT WT	4099854089022	5	400	3000	20	-10...+45	220-240	50	50/60	-	30	15000
SPOT TWIST 70MM 5W 830 WT BK	4099854089046	5	350	3000	20	-10...+45	220-240	50	50/60	-	30	15000
SPOT TWIST 70MM 5W 830 WT SI	4099854089060	5	400	3000	20	-10...+45	220-240	50	50/60	-	30	15000
SPOT TWIST 70MM 5W 840 WT WT	4099854089084	5	400	4000	20	-10...+45	220-240	50	50/60	-	30	15000
SPOT TWIST 70MM 5W 840 WT BK	4099854089107	5	350	4000	20	-10...+45	220-240	50	50/60	-	30	15000
SPOT TWIST 70MM 5W 840 WT SI	4099854089121	5	400	4000	20	-10...+45	220-240	50	50/60	-	30	15000
SPOT TWIST 93MM 10W 830 WT WT	4099854089145	10	800	3000	20	-10...+45	220-240	100	50/60	$\geq 0.5$	30	15000
SPOT TWIST 93MM 10W 830 WT BK	4099854089169	10	700	3000	20	-10...+45	220-240	100	50/60	$\geq 0.5$	30	15000
SPOT TWIST 93MM 10W 830 WT SI	4099854089183	10	800	3000	20	-10...+45	220-240	100	50/60	$\geq 0.5$	30	15000
SPOT TWIST 93MM 10W 840 WT WT	4099854089206	10	800	4000	20	-10...+45	220-240	100	50/60	$\geq 0.5$	30	15000
SPOT TWIST 93MM 10W 840 WT BK	4099854089220	10	700	4000	20	-10...+45	220-240	100	50/60	$\geq 0.5$	30	15000
SPOT TWIST 93MM 10W 840 WT SI	4099854089268	10	800	4000	20	-10...+45	220-240	100	50/60	$\geq 0.5$	30	15000

# SPOT TWIST



**155 g**  
 4099854089022  
 4099854089046  
 4099854089060  
 4099854089084  
 4099854089107  
 4099854089121

**210 g**  
 4099854089145  
 4099854089169  
 4099854089183  
 4099854089206  
 4099854089220  
 4099854089268

mm

	ø	H
<b>SPOT TWIST 70MM</b>	70	77
<b>SPOT TWIST 93MM</b>	93	94

**1**

ON  
OFF

**2**

mm

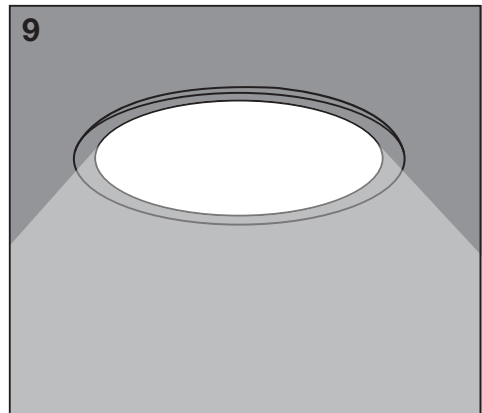
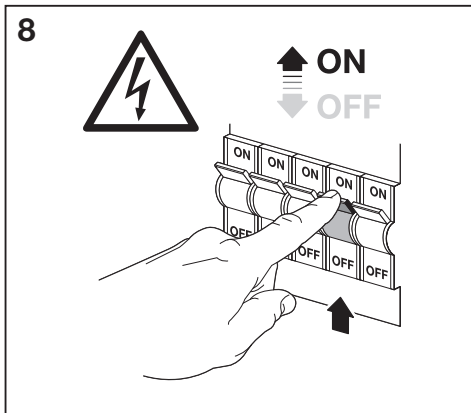
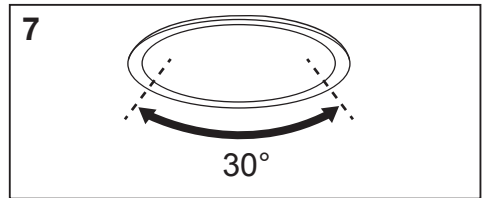
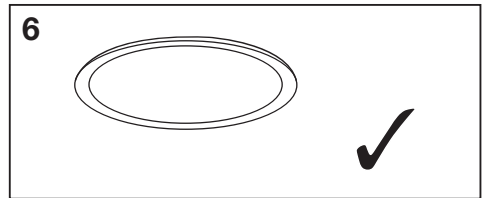
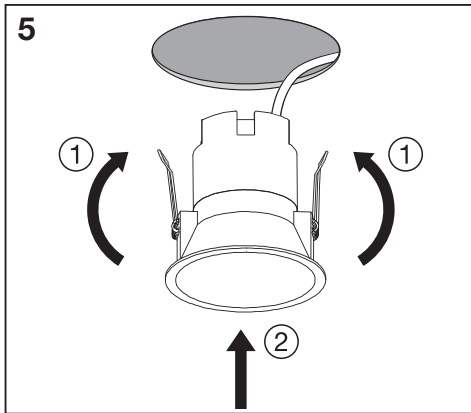
MODEL	ø a	ø b	ø c	ø d	ø e	ø f
T59-5W	63-66	70	3-25	88.5	≥100	≥100
T59-10W	85-87	93	3-25	92.5	≥100	≥100

**3**

**4**

terminal block not included

# SPOT TWIST



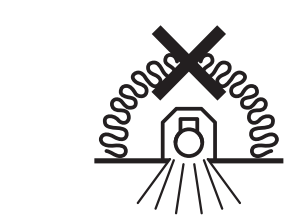


	EAN	n	LED	QR code	ENERGY * X =
SPOT TWIST 70MM 5W 830 WT WT	4099854089022	1	AC49449		G
SPOT TWIST 70MM 5W 830 WT BK	4099854089046				
SPOT TWIST 70MM 5W 830 WT SI	4099854089060				
SPOT TWIST 70MM 5W 840 WT WT	4099854089084	1	AC49450		G
SPOT TWIST 70MM 5W 840 WT BK	4099854089107				
SPOT TWIST 70MM 5W 840 WT SI	4099854089121				
SPOT TWIST 93MM 10W 830 WT WT	4099854089145	1	AC49451		G
SPOT TWIST 93MM 10W 830 WT BK	4099854089169				
SPOT TWIST 93MM 10W 830 WT SI	4099854089183				
SPOT TWIST 93MM 10W 840 WT WT	4099854089206	1	AC49452		G
SPOT TWIST 93MM 10W 840 WT BK	4099854089220				
SPOT TWIST 93MM 10W 840 WT SI	4099854089268				

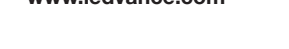
\* © Dieses Produkt enthält eine Lichtquelle der Energieeffizienzklasse <X>. © This product contains a light source of energy efficiency class <X>. © Ce produit contient une source lumineuse de classe d'efficacité énergétique <X>. © Questo prodotto contiene una sorgente luminosa di classe di efficienza energetica <X>. © Este producto contiene una fuente luminosa de la clase de eficiencia energética <X>. © Este produto contém uma fonte de luz da classe de eficiência energética <X>. © Το προϊόν αυτό περιέχει φωτεινή πηγή της τάξης ενεργειακής απόδοσης <X>. © Dit product bevat een lichtbron van energie-efficiëntieklasse <X>. © Denna produkt innehåller en ljuskälla med energieeffektivitetsklass <X>. © Tämä tuote sisältää valonlähteen, jonka energiatehokkuusluokka on <X>. © Dette produktet inneholder en lyskilde med energieffektivitetsklasse <X>. © Dette produkt indeholder en lyskilde i energieffektivitetsklasse <X>. © Tento výrobek obsahuje světelný zdroj s třídou energetické účinnosti <X>. © Данный продукт содержит энергосберегающий источник света (класс <X>). © Ez a termék egy <X> energiatékonysági osztályú fényforrást tartalmaz. © Ten produkt zawiera źródło światła o klasie efektywności energetycznej <X>. © Tento výrobek obsahuje svetelný zdroj triedy energetickej účinnosti <X>. © Ta izdelek vsebuje svetlobni vir razreda enerjske učinkovitosti <X>. © Bu ürün, enerji verimliliği sınıfında bir ışık kaynağı içerir <X>. © Ovaj proizvod sadržiava izvor svetlosti klase energetske učinkovitosti <X>. © Acest produs conține o sursă de lumină cu clasă de eficiență energetică <X>. © Тоzi продукт включва светлинен източник с клас на енергийна ефективност <X>. © Toode sisaldab energiatõhususe klassi <X> valgusallikat. © Siame gaminyje yra šviesos šaltinis, kurio energijos vartojimo efektyvumo klasė <X>. © Ši s ražojums satra gaismas avotu, kura energoefektivitātes klase ir <X>. © Ovaj proizvod sadrži izvor svetlosti klase energetske efikasnosti <X>. © Цей виріб містить джерело світла класу енергоефективності <X>. © Бул өнімде <X> энергия тиімділігі класының жарық көзі бар.

\* © Dieses Produkt enthält eine Lichtquelle der Energieeffizienzklasse <X>. © This product contains a light source of energy efficiency class <X>. © Ce produit contient une source lumineuse de classe d'efficacité énergétique <X>. © Questo prodotto contiene una sorgente luminosa di classe di efficienza energetica <X>. © Este producto contiene una fuente luminosa de la clase de eficiencia energética <X>. © Este produto contém uma fonte de luz da classe de eficiência energética <X>. © Το προϊόν αυτό περιέχει φωτεινή πηγή της τάξης ενεργειακής απόδοσης <X>. © Dit product bevat een lichtbron van energie-efficiëntieklasse <X>. © Denna produkt innehåller en ljuskälla med energieeffektivitetsklass <X>. © Tämä tuote sisältää valonlähteen, jonka energiatehokkuusluokka on <X>. © Dette produktet inneholder en lyskilde med energieffektivitetsklasse <X>. © Dette produkt indeholder en lyskilde i energieffektivitetsklasse <X>. © Tento výrobek obsahuje světelný zdroj s třídou energetické účinnosti <X>. © Данный продукт содержит энергосберегающий источник света (класс <X>). © Ez a termék egy <X> energiatékonysági osztályú fényforrást tartalmaz. © Ten produkt zawiera źródło światła o klasie efektywności energetycznej <X>. © Tento výrobek obsahuje svetelný zdroj triedy energetickej účinnosti <X>. © Ta izdelek vsebuje svetlobni vir razreda enerjske učinkovitosti <X>. © Bu ürün, enerji verimliliği sınıfında bir ışık kaynağı içerir <X>. © Ovaj proizvod sadržiava izvor svetlosti klase energetske učinkovitosti <X>. © Acest produs conține o sursă de lumină cu clasă de eficiență energetică <X>. © Тоzi продукт включва светлинен източник с клас на енергийна ефективност <X>. © Toode sisaldab energiatõhususe klassi <X> valgusallikat. © Siame gaminyje yra šviesos šaltinis, kurio energijos vartojimo efektyvumo klasė <X>. © Ši s ražojums satra gaismas avotu, kura energoefektivitātes klase ir <X>. © Ovaj proizvod sadrži izvor svetlosti klase energetske efikasnosti <X>. © Цей виріб містить джерело світла класу енергоефективності <X>. © Бул өнімде <X> энергия тиімділігі класының жарық көзі бар.

\* © Dieses Produkt enthält eine Lichtquelle der Energieeffizienzklasse <X>. © This product contains a light source of energy efficiency class <X>. © Ce produit contient une source lumineuse de classe d'efficacité énergétique <X>. © Questo prodotto contiene una sorgente luminosa di classe di efficienza energetica <X>. © Este producto contiene una fuente luminosa de la clase de eficiencia energética <X>. © Este produto contém uma fonte de luz da classe de eficiência energética <X>. © Το προϊόν αυτό περιέχει φωτεινή πηγή της τάξης ενεργειακής απόδοσης <X>. © Dit product bevat een lichtbron van energie-efficiëntieklasse <X>. © Denna produkt innehåller en ljuskälla med energieeffektivitetsklass <X>. © Tämä tuote sisältää valonlähteen, jonka energiatehokkuusluokka on <X>. © Dette produktet inneholder en lyskilde med energieffektivitetsklasse <X>. © Dette produkt indeholder en lyskilde i energieffektivitetsklasse <X>. © Tento výrobek obsahuje světelný zdroj s třídou energetické účinnosti <X>. © Данный продукт содержит энергосберегающий источник света (класс <X>). © Ez a termék egy <X> energiatékonysági osztályú fényforrást tartalmaz. © Ten produkt zawiera źródło światła o klasie efektywności energetycznej <X>. © Tento výrobek obsahuje svetelný zdroj triedy energetickej účinnosti <X>. © Ta izdelek vsebuje svetlobni vir razreda enerjske učinkovitosti <X>. © Bu ürün, enerji verimliliği sınıfında bir ışık kaynağı içerir <X>. © Ovaj proizvod sadržiava izvor svetlosti klase energetske učinkovitosti <X>. © Acest produs conține o sursă de lumină cu clasă de eficiență energetică <X>. © Тоzi продукт включва светлинен източник с клас на енергийна ефективност <X>. © Toode sisaldab energiatõhususe klassi <X> valgusallikat. © Siame gaminyje yra šviesos šaltinis, kurio energijos vartojimo efektyvumo klasė <X>. © Ši s ražojums satra gaismas avotu, kura energoefektivitātes klase ir <X>. © Ovaj proizvod sadrži izvor svetlosti klase energetske efikasnosti <X>. © Цей виріб містить джерело світла класу енергоефективності <X>. © Бул өнімде <X> энергия тиімділігі класының жарық көзі бар.



LEDVANCE GmbH  
Steinerne Furt 62  
86167 Augsburg, Germany  
www.ledvance.com



Points de collecte sur [www.quefairedemesdechets.fr](http://www.quefairedemesdechets.fr)

C10449057  
G11158574  
09.11.2023