

MCCB
MSX/M 250c
MSX 125
MSX/E 160-250
MSX/E/M 400-630
MSXE/M 1000

Questo accessorio, montato su due interruttori adiacenti, impedisce la chiusura di un interruttore quando l'altro è in posizione OFF o TRIP. È possibile interbloccare tra loro solo interruttori della stessa dimensione.

This accessory is mounted on two adjacent circuit breakers to prevent the activation of one when the other is in the OFF or TRIP position. This mutual interlocking is only possible on circuit breakers of the same size.

Cet accessoire, monté sur deux interrupteurs adjacents, empêche la fermeture d'un interrupteur lorsque l'autre se trouve sur OFF ou TRIP. On ne pourra verrouiller entre eux que des interrupteurs de même dimension.

Este accesorio, montado en dos interruptores adyacentes, impide que se cierre un interruptor cuando el otro está en posición OFF o TRIP. Solo se pueden interbloquear entre sí interruptores de la misma dimensión.

Dieses Zubehör, das auf zwei benachbarten Schaltern montiert wird, verhindert das Schließen eines Schalters, wenn sich der andere in der OFF- oder TRIP-Position befindet. Nur Schalter der gleichen Größe können miteinander verriegelt werden.



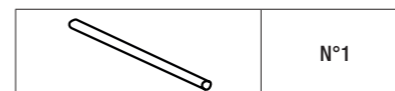
Contenuto dell'imballo/Attrezzi

Contents of the package/Tools
 Contenu de l'emballage /Outils
 Contenido del embalaje/Herramientas
 Inhalt der Verpackung/Werkzeuge

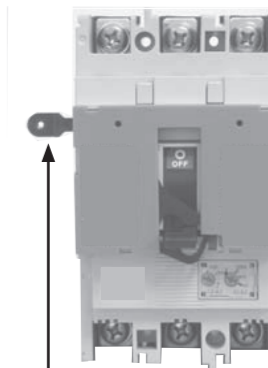
Interblocco sinistro
 Left-hand interlock
 Verrouillage de gauche
 Interbloqueo izquierdo
 Linke Verriegelung



Leva di collegamento
 Connection lever
 Levier de raccordement
 Palanca de conexión
 Verbindungshebel

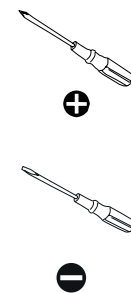


Interblocco destro
 Right-hand interlock
 Verrouillage de droite
 Interbloqueo derecho
 Rechte Verriegelung



Leva di collegamento
 Connection lever
 Levier de raccordement
 Palanca de conexión
 Verbindungshebel

	N°1
M3x10 	N°1
(MSX/M 250c, MSX/E 125/160/250)	
M4x8 	N°1
(MSX/E/M 400/630/1000)	



Avvertenze

Warnings
 Avertissements
 Advertencias
 Hinweise

Qualora vengano utilizzati comandi motore per azionare elettricamente interruttori dotati di interblocco meccanico, occorre interbloccare elettricamente i comandi motore così da impedirne il comando di chiusura qualora uno dei due interruttori sia già in ON o in TRIP. La mancata osservanza di questa procedura potrebbe danneggiare i comandi motore.

Non applicare forza eccessiva sulla leva di collegamento delle due unità per non danneggiarla.

Non insistere nel tentare di chiudere un interruttore bloccato in OFF dall'interblocco. Ciò può danneggiare il sistema.

If motor commands are used to electrically activate circuit breakers fitted with a mechanical interlock, those commands must be electrically interlocked to prevent an activation command if one of the two circuit breakers is in the ON or TRIP position. Failure to do this may damage the motor commands.

Take care not to damage the lever connecting the two units by applying excessive force on it.

Do not repeatedly attempt to activate a circuit breaker that is locked in the OFF position by the interlock. This could damage the system.

Si des commandes du moteur sont utilisées pour actionner électriquement des interrupteurs équipés d'un verrouillage mécanique, il faudra verrouiller électriquement les commandes du moteur afin d'empêcher la commande de fermeture si l'un des deux interrupteurs se trouve sur ON ou TRIP. L'observation de cette procédure pourrait détériorer les commandes du moteur.

Ne pas appliquer une force excessive sur le levier de raccordement des deux unités afin de ne pas le détériorer.

Ne pas insister sur la fermeture d'un interrupteur bloqué sur OFF par le verrouillage. Le système pourra alors se détériorer.

Si se utilizan mandos motor para accionar eléctricamente interruptores provistos de interbloqueo, se deben enclavar eléctricamente los mandos motor, para impedir el mando de cierre, si uno de los dos interruptores ya se encuentra en ON o en TRIP. Si no se respeta este procedimiento podrían dañarse los mandos motor.

No aplicar fuerza excesiva sobre la palanca de conexión de las dos unidades para no dañarla.

No insistir en intentar cerrar un interruptor bloqueado en OFF por causa de interbloqueo. Esto puede dañar el sistema.

Wenn Stellantriebe verwendet werden, um Schalter mit mechanischer Verriegelung elektrisch zu betätigen, müssen die Stellantriebe elektrisch verriegelt sein, um ein Schließen zu verhindern, wenn einer der beiden Schalter bereits auf ON oder TRIP ist. Wenn dieses Verfahren nicht befolgt wird, könnten die Stellantriebe beschädigt werden. Keine übermäßige Kraft auf den Verbindungshebel der beiden Einheiten ausüben, um ihn nicht zu beschädigen.

Nicht versuchen, einen Schalter zu schließen, der durch die Verriegelung auf OFF blockiert wurde. Dies könnte das System beschädigen.

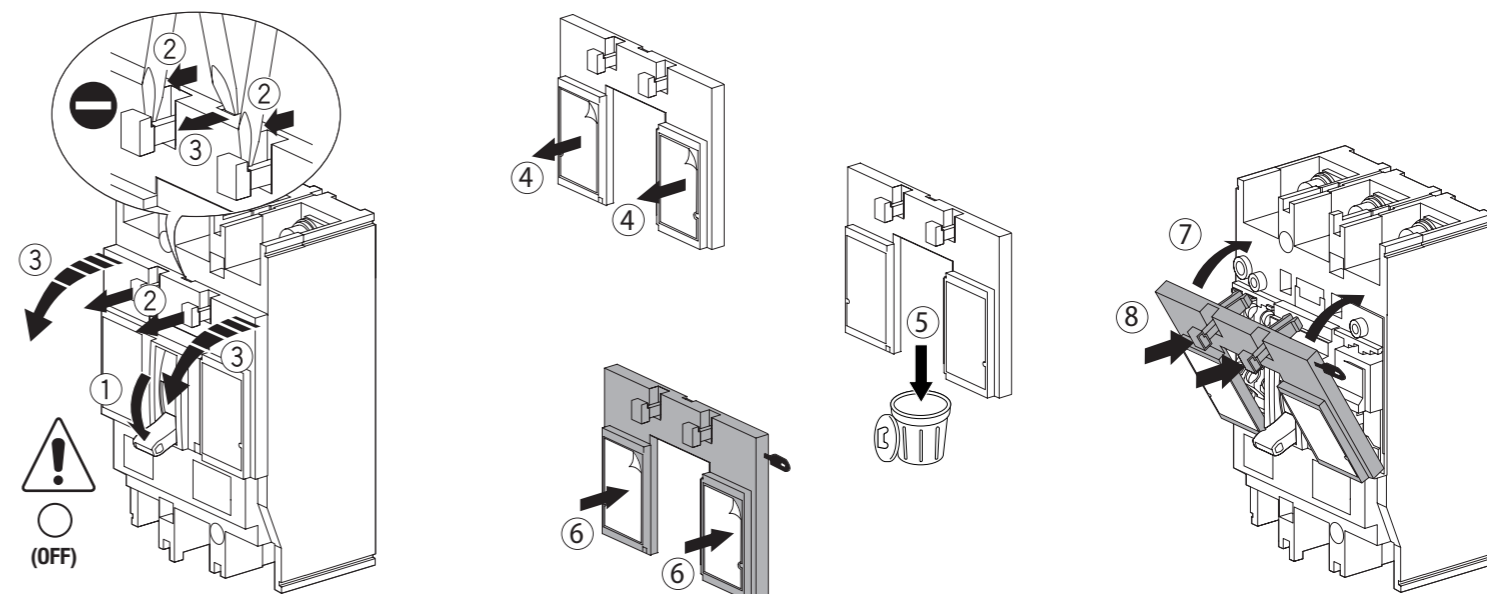
Montaggio interblocco su interruttore

Assembling the interlock on the circuit breaker

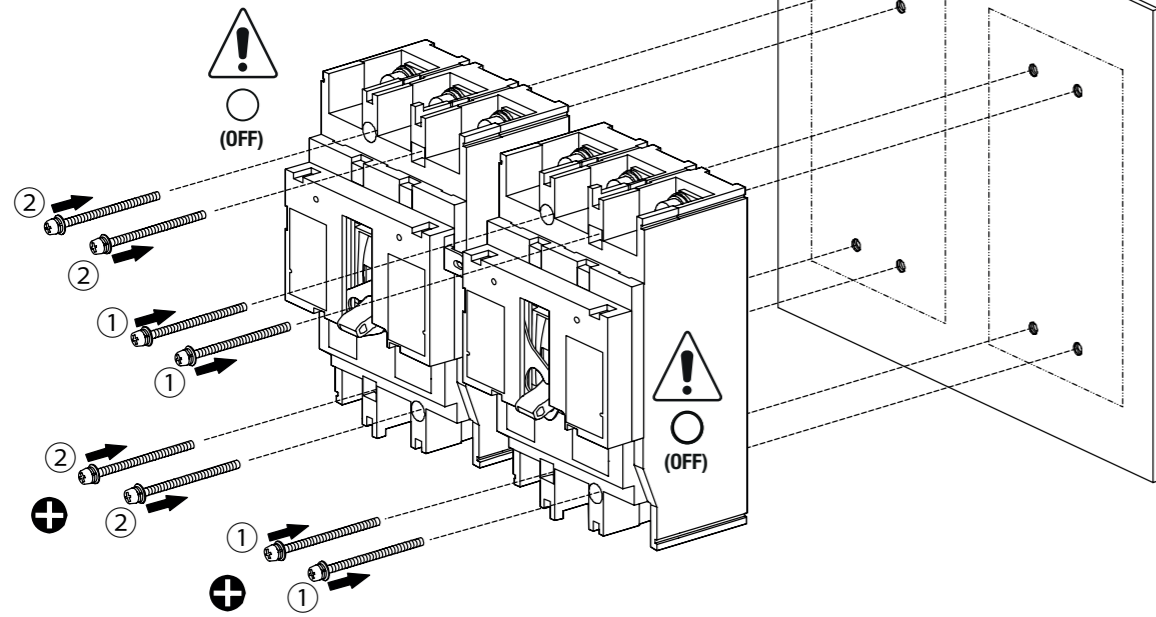
Montage du verrouillage sur l'interrupteur

Montaje interbloqueo en interruptor

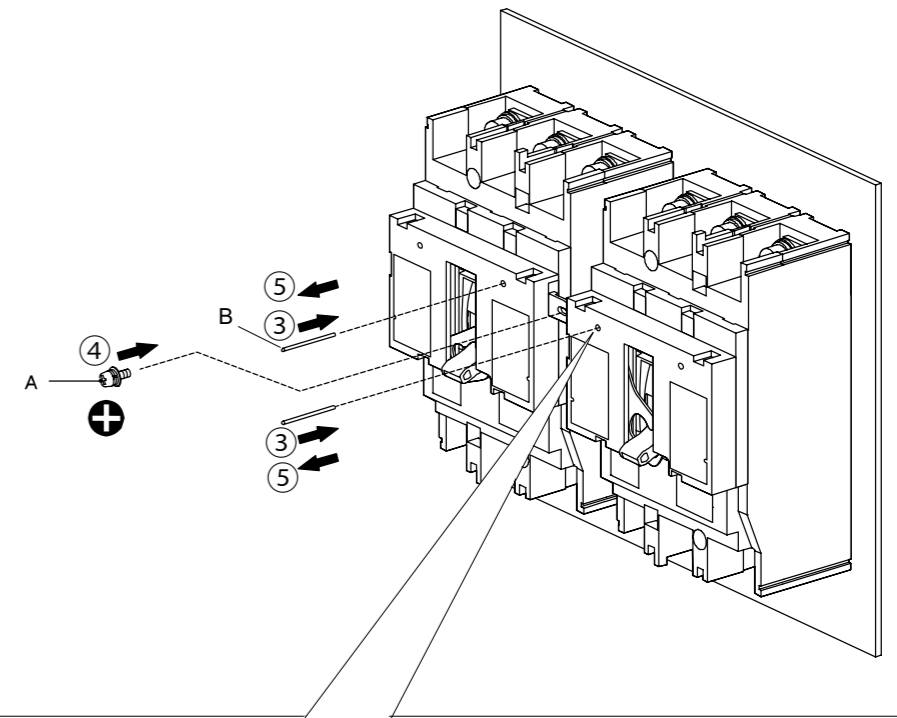
Montage Verriegelung am Schalter



Montaggio su piastra
Assembling on the plate
 Montage sur la plaque
 Montaje en placa
 Montage an der Montageplatte

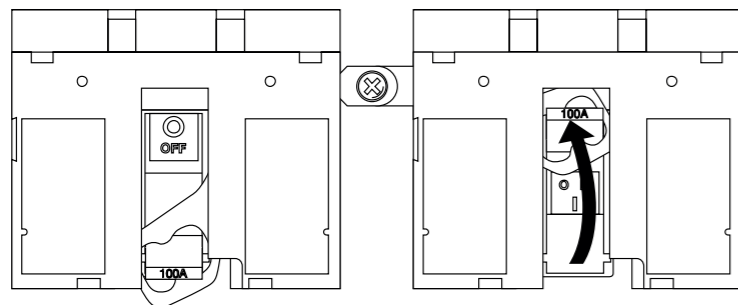


A	MSX/M 250c MSX 125 MSX/E 160-250	M3 x 10 0,74 ÷ 0,88Nm
	MSX/E/M 400-630 MSXE/M 1000	M4 x 8 1,7 ÷ 2,2Nm
B	Perno di posizionamento Positioning pin Axe de positionnement Perno de posicionamiento Positionierstift	



- 3) Allineare il foro presente sul fronte con il foro presente sulla leva di collegamento ed inserire i perni di posizionamento B.
 3) Align the hole on the front with the one on the connection lever, then insert the positioning pin B.
 3) Aligner le trou présent sur la façade avec le trou sur le levier de raccordement et insérer les axes de positionnement B.
 3) Alinear el orificio presente en el frente con el orificio de la palanca de conexión e introducir los pernos de posicionamiento B.
 3) Das Loch auf der Vorderseite mit dem Loch am Verbindungshebel ausrichten und die Positionierstifte B einsetzen.

Verifica dell'interblocco
Checking the interlock
 Vérification du verrouillage
 Control del interbloqueo
 Kontrolle der Verriegelung



Portare l'interruttore di destra in posizione ON.
 L'interruttore di sinistra rimane bloccato nella posizione OFF finché l'interruttore di destra è in posizione ON o TRIP.
 Seguire la stessa procedura per portare in posizione ON l'interruttore di sinistra.
NOTA: si consiglia l'utilizzo di manovre rotative o di comandi motore per entrambi gli interruttori interbloccati.

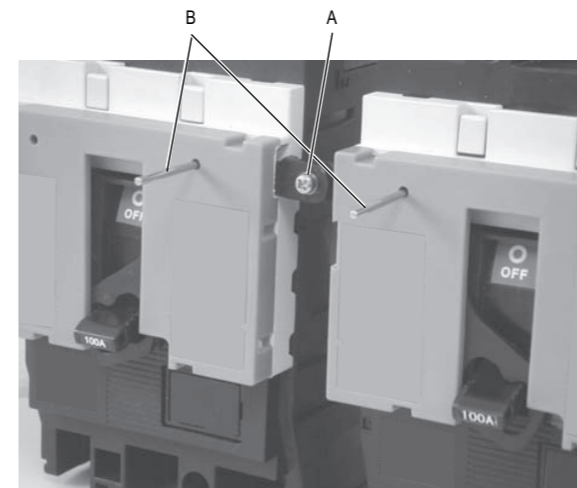
*Bring the right-hand circuit breaker to the ON position.
 The left-hand circuit breaker remains locked in the OFF position until the right-hand one is in the ON or TRIP position.
 Follow the same procedure to bring the left-hand circuit breaker to the ON position.
 NB: the use of rotary operations or motor commands is recommended for both the interlocked circuit breakers.*

Porter l'interrupteur de droite sur ON.
 L'interrupteur de gauche reste verrouillé sur OFF tant que l'interrupteur de droite se trouve sur ON ou TRIP.
 Exécuter la même procédure afin de porter l'interrupteur de gauche sur ON.
REMARQUE : il est conseillé d'utiliser des manœuvres rotatives ou des commandes du moteur pour les deux interrupteurs verrouillés.

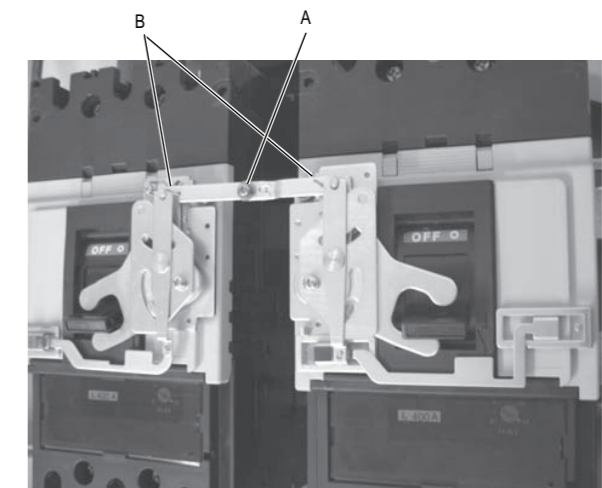
*Colocar el interruptor de la derecha en posición ON.
 El interruptor de la izquierda permanece bloqueado en la posición OFF hasta que el interruptor de la derecha se encuentre en posición ON o TRIP.
 Seguir el mismo procedimiento para colocar en posición ON el interruptor de la izquierda.
 NOTA: se aconseja implementar maniobras giratorias o mandos motor para ambos interruptores enclavados.*

Den rechten Schalter auf die ON-Position stellen.
 Der linke Schalter bleibt in der OFF-Position, solange sich der rechte Schalter in der ON- oder TRIP-Position befindet.
 Den linken Schalter auf dieselbe Weise in die ON-Position stellen.
HINWEIS: Für beide verriegelte Schalter wird die Verwendung von Drehantrieben oder Stellantrieben empfohlen.

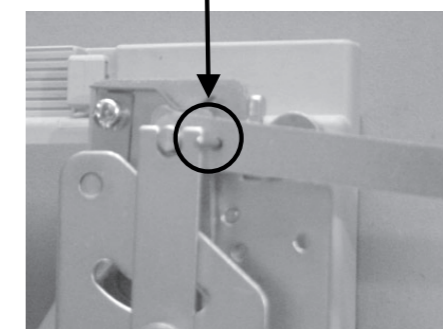
MSX/M 250c - MSX 125 - MSX/E 160-250



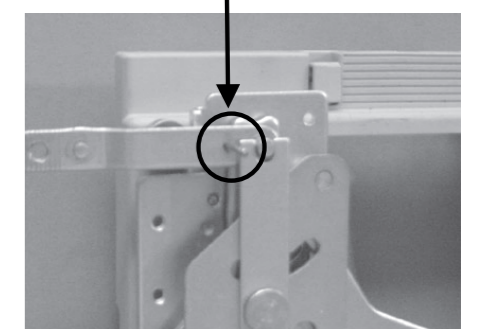
MSX/E/M 400-630 - MSXE/M 1000



Perno di posizionamento sinistro
Left-hand positioning pin
 Axe de positionnement de gauche
 Perno de posicionamiento izquierdo
 Linker Positionierstift



Perno di posizionamento destro
Right-hand positioning pin
 Axe de positionnement de droite
 Perno de posicionamiento derecho
 Rechter Positionierstift



- 4) **Unire gli interblocchi sinistro e destro tramite vite A**
 4) Join the left and right interlocks using the screw A.
 4) Unir les verrouillages de gauche et de droite à l'aide de la vis A.
 4) Unir los interbloques izquierdo y derecho con el tornillo A.
 4) Die linke und rechte Verriegelung mit der Schraube A verbinden.

- 5) **Togliere i perni di posizionamento e verificare l'interblocco**
 5) Remove the positioning pins and check the interlock
 5) Retirer les axes de positionnement et contrôler le verrouillage
 5) Quitar los pernos de posicionamiento y revisar el interbloqueo
 5) Die Positionierstifte abnehmen und die Verriegelung kontrollieren und prüfen

Punto di contatto indicato in adempimento ai fini delle direttive e regolamenti UE applicabili:
 Contact details according to the relevant European Directives and Regulations:
 GEWISS S.p.A. Via A.Volta, 1 IT-24069 Cenale Sotto (BG) Italy Tel: +39 035 946 111 E-mail: qualitymarks@gewiss.com

