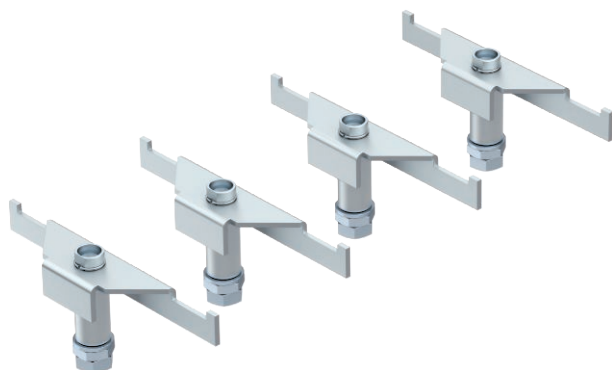


Tehnisko datu lapa

Paaugstinātas izturības balsts DSSL

Art.-Nr. 7410583



Paaugstinātas izturības balsti pastiprina tipa UZD-3 zemgrīdas kārbu stūrus intensīvas slodzes apstākļos.



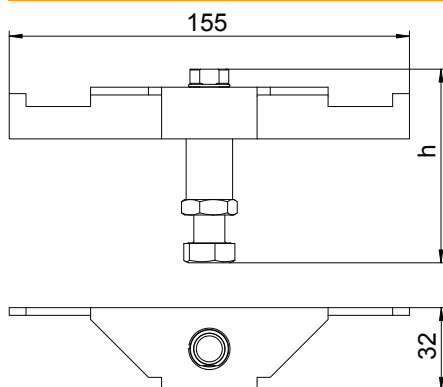
St	Tērauds
FS	cinkots

Produkta apraksts | Piegādes komplekts | VPE veido paaugstinātas izturības balsti.

Pamatdati

Art.-Nr.	7410583
Tips	DSSL2 105
Apzīmējums 1	Balsts lielai slodzei
Dimensija	105/140
Materiāls	Tērauds
Materiāla saīsinājums	St
Virsmas	cinkots
Virsmas atbilstoši DIN	DIN EN 10346
Virsmas saīsinājums	FS
Mazākā VK vienība (VG)	1,00 Iepak. vien.
Svars	111,04 kg/100 VPE

Tehniskie dati



Garums	155,00 mm
Platums	32,00 mm
Augstums	100,00 mm
Izpildījums	citi
Grīdas līmeņa augstums	105-140 mm
Liela slodzes versija	<input checked="" type="checkbox"/>