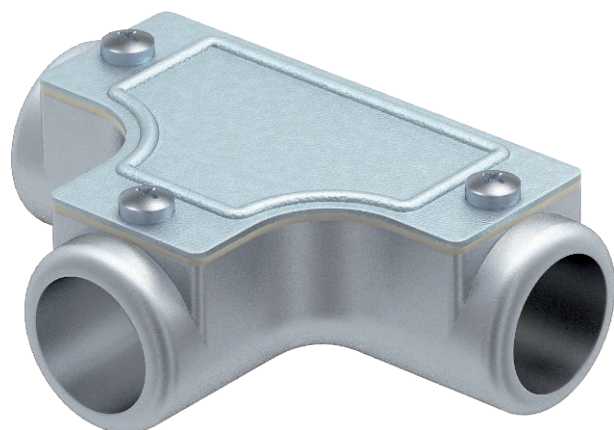


Tehnisko datu lapa

Kontroles T veida detaļa bez vītnes

Art.-Nr. 2047590



Kontroles T veida detaļa, spraužamu cauruļu savienošanai, veidojot caurulvadu līniju atzarojumu. Augšējā daļa, noņemama, atvieglo tai vadu ievietošanai un vēlākai kontrolei.

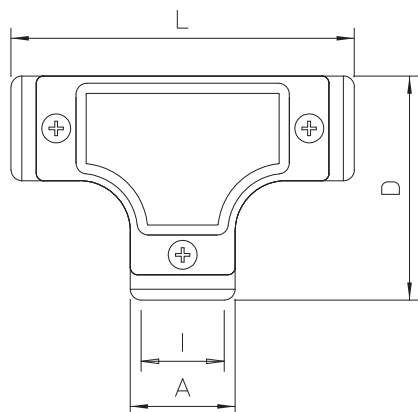


AIG Zem spiediena liets alumīnijs

Pamatdati

Art.-Nr.	2047590
Tips	SKT25W ALU
Apzīmējums 1	T-elements
Apzīmējums 2	bez vītnes
Dimensija	Ø25mm
Materiāls	zem spiediena liets alumīnijs
Materiāla saīsinājums	AIG
Mazākā VK vienība (VG)	5,00 gab.
Svars	21,50 kg/100 gab.

Tehniskie dati



Garums	115,00 mm
Izmērs D	75,00 mm
Izmērs L	115,00 mm
Izmērs M	25
Izpildījums	Spraudņi
Izmērs	25
Nesatur halogēnus	<input type="checkbox"/>
Pulēta virsma	<input type="checkbox"/>
Virsmas matēta	<input type="checkbox"/>