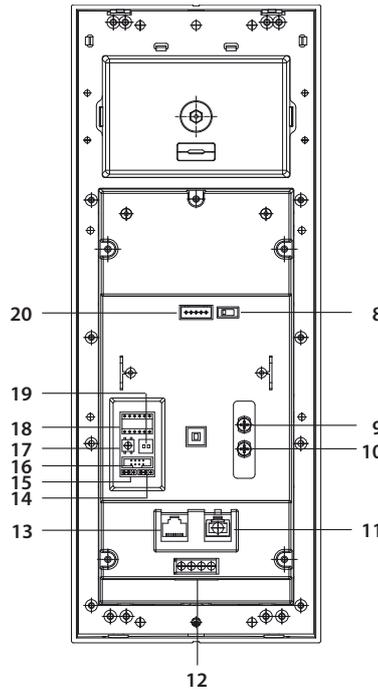
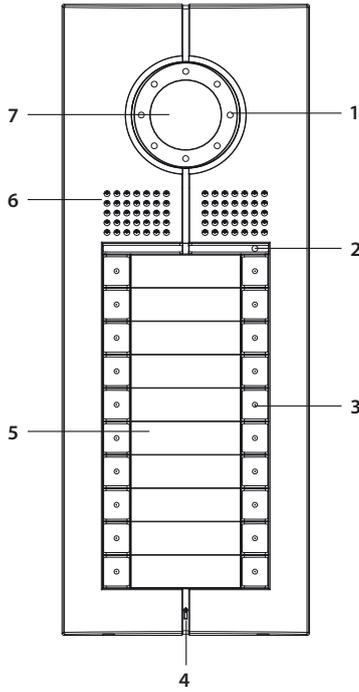


- Description
- Description
- Descripción
- Açıklama



1. Compensation Lamp
2. Photosensitive Lamp
3. Push button
4. Microphone
5. Host Name
6. Loudspeaker
7. Camera: pick up the image
8. Switch to enable anti-theft switch
9. SPK: adjust loudspeaker volume
10. MIC: adjust microphone volume
11. System Bus use CAT5 cable connect to system
12. 4P connector
GND/DAS: connector of electronic lock status signal
LOCK-/LOCK+: connect electronic lock.
13. Use CAT5 cable connect to extension device
14. Configuration mode choose
15. Scs mode choose
16. ISP: entrance panel software upgrade connector
17. RESET: for default configuration reset
18. NN #FF #II: configurator
19. V-GAIN: video gain setting
20. VIDEO-IN/GND/NC/+12V/LED-: connect entrance panel camera and compensation Lamp

1. Led de rétro-éclairage
2. Lampe photosensible
3. Bouton
4. Micro
5. Nom Hôte
6. Haut-parleur
7. Caméra : prendre l'image
8. Commuter pour activer antivol
9. SPK : régler volume haut-parleur
10. MIC : régler volume micro
11. Bus Système avec câble CAT5 de connexion au système
12. Connecteur 4P
GND/DAS : connecteur signal d'état serrure électronique
LOCK-/LOCK+ : connexion serrure électronique.
13. Utilisation câble CAT5 de connexion à dispositif d'extension
14. Sélection mode de configuration
15. Sélection mode Scs
16. ISP : connecteur logiciel mise à jour poste externe
17. RESET : pour rétablissement configuration par défaut
18. NN #FF #II: configurateur
19. V-GAIN : réglage gain écran
20. VIDEO-IN/GND/NC/+12V/LED- : connexion caméra poste externe et led rétro-éclairage

1. Led de retroiluminación
2. Lámpara fotosensible
3. Pulsador
4. Micrófono
5. Nombre host
6. Altavoz
7. Lente: graba la imagen
8. Pulsador para habilitar el pulsador antirrobo
9. SPK: ajuste del volumen del altavoz
10. SPK: ajuste del volumen del micrófono
11. El Bus del sistema usa el cable CAT5 para conectar el sistema
12. Conector 4P
GND/DAS: conector de señal estado bloqueo electrónico
LOCK-/LOCK+: conecta el bloqueo electrónico.
13. Usa el cable CAT5 para conectar el dispositivo de extensión
14. Modo configuración elegido
15. Modo Scs elegido
16. ISP: conector actualización software placa exterior
17. RESET: restablecimiento configuración predefinida
18. NN #FF #II: configurador
19. V-GAIN: ajuste ganancia video
20. VIDEO-IN/GND/NC/+12V/LED-: para conectar cámara placa exterior y led de retroiluminación

1. Gece Görüş Lambası
2. Fotosel
3. Arama Butonları
4. Mikrofon
5. Daire Sahibi İsmi
6. Hoparlör
7. Kamera: Görüntüyü izlemek için
8. Hırsızlığa Karşı Korunma Anahtarı
9. SPK: Hoparlör sesini ayarlama
10. MIC: Mikrofon sesini ayarlama
11. System Bus sistemle bağlanmak için CAT5 kablo kullanılır
12. 4P konektör
GND/DAS: Elektronik kilit durum sinyal konektörü.
LOCK-/LOCK+: Elektronik kilit konektörü.
13. İlave buton modülü bağlamak için kullanılan CAT5 kablo girişi
14. Konfigürasyon mod seçimi
15. Scs mod seçimi
16. ISP: Zil paneli yazılım güncelleme konektörü
17. RESET: Fabrika ayarlarına döndürmek için reset
18. NN #FF #II: konfigüratör
19. V-GAIN: Video kazanç ayarı
20. VIDEO-IN/GND/NC/+12V/LED-: Zil paneli kamerası ve gece görüş lambasını bağlar

Note: users can switch the DIP switch to adjust according the actual video effect.

Note: l'utilisateur peut utiliser le commutateur pour un réglage en fonction de l'effet actuel de l'écran.

Nota: los usuarios pueden conmutar el DIP switch para ajustarlo según el efecto de video corriente.

Not: kullanıcılar DIP anahtar ayarı yaparak kendi istedikleri video efektini ayarlayabilir.

ON
AÇIK

OFF
KAPALI



**DIP switch setting instruction
B/W color signal**

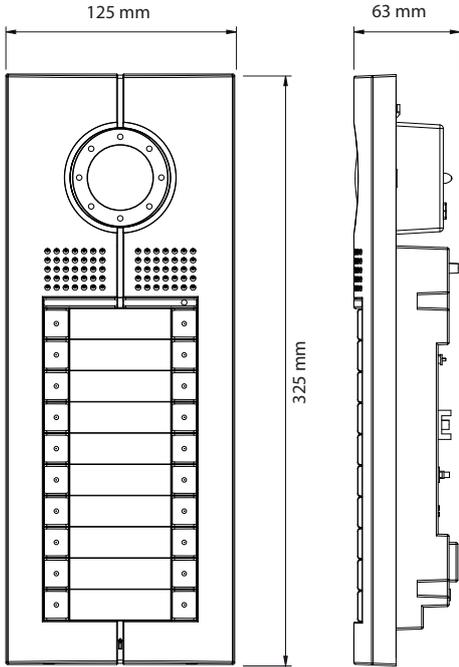
**Commutateur réglage instruction
Signal couleur noir et blanc**

**Instrucciones ajuste DIP switch
Señal color B/W**

**DIP anahtar ayar talimatı
S/B - renkli sinyal**

Distance Distance Distancia Mesafe	1	2
0 - 300 m	OFF KAPALI	OFF KAPALI
300 -700 m	ON AÇIK	OFF KAPALI
700 - 1000 m	ON AÇIK	ON AÇIK

- Technical data
- Caractéristiques techniques
- Datos técnicos
- Teknik veriler



- standby current ≤ 14 mA; voltage 30 Vdc
- working current ≤ 230 mA; voltage 30 Vdc
- courant stand-by ≤ 14 mA; voltage 30Vcc
- courant de fonctionnement ≤ 230 mA; voltage 30 Vcc
- corriente en standby ≤ 14 mA; tensión 30 Vdc
- corriente de trabajo ≤ 230 mA; tensión 30 Vdc
- standby akımı ≤ 14 mA; gerilim 30 Vdc
- çalışma akımı ≤ 230 mA; gerilim 30 Vdc

• Entrance panel parameter configuration

When put jumper on "NA^{SCS RM CP NA}", "NN" indicates the EP address, range of 01-80. And the left N is high bit, Entrance panel parameter setting by configurator. After changing the Configurator must power off and power on again.

Notes:

- Resistor configuration of the EP own high priority. If there is no resistor configuration, the EP address is the last value we got by resistor configuration or SF2 down load. Default address is 01.
- The EP address must be the same as the extended EP.

• Réglage paramètres poste externe

Quand le cavalier est sur "NA^{SCS RM CP NA}", "NN" indique l'adresse EP, intervalle 01-80. Le N de gauche est high bit, Réglage paramètre poste externe effectué par le configurateur. Après changement du configurateur, couper puis rétablir l'alimentation.

Notes:

- Configurateur de EP sur haute priorité. En l'absence de configuration du configurateur, l'adresse EP est la dernière valeur de configuration du configurateur ou déchargement SF2. Adresse par défaut 01.
- L'adresse EP doit être la même que EP étendu.

• Configuración parámetros de la placa exterior

Cuando puente situado en "NA^{SCS RM CP NA}", "NN" indica la dirección EP, rango de 01-80. Y la N izquierda significa bit alto, Ajuste parámetro placa exterior mediante configurador. Tras la modificación el configurador ha de efectuar el apagado y el encendido de nuevo.

Notas:

- Configuración con la resistencia de la prioridad alta propia de EP. En ausencia de una configuración con la resistencia, la dirección EP es el último valor obtenido mediante la configuración con la resistencia o la descarga de SF2. La dirección predeterminada es 01.
- La dirección EP ha de ser la misma que la EP extensa.

• Zil Paneli parameter konfigurasyonu

Jumper "NA" konumunda iken, "NN" ek zil paneli adresini, adres aralığı 01-80 arasında olmalıdır. Sol baştaki N hanesi onlar basamağıdır. Ek zil paneli adreslemesi konfigüratör ile yapılır. Konfigurasyon değiştirildiğinde enerji kesilip tekrar verilmelidir.

Notlar:

- Fiziksel konfigüratörler önceliklidir. Eğer fiziksel konfigüratör yoksa ek zil paneli en son konfigurasyon ne ise onu alır. Fabrika ayar değeri 01 dir.
- Ek zil paneli adresi zil paneli ile aynı olmalıdır.

⊙	⊙	⊙	⊙	⊙	⊙
N	N	#F	#F	#I	#I
⊙	⊙	⊙	⊙	⊙	⊙

NN: Entrance panel address

FF: Floor quantity in a riser

II: Maximum internal unit quantity floor in a same riser

NN: Adresse du poste externe

FF: Nombre d'étage sur un montant

II: Nombre max. de porte interne par étage sur un même montant

NN: Dirección placa exterior

FF: Número de plantas en un montante

II: Número máximo de unidades interiores por planta para un mismo montante

NN: Giriş paneli adresi

FF: Merdiven hattında bulunan kat sayısı

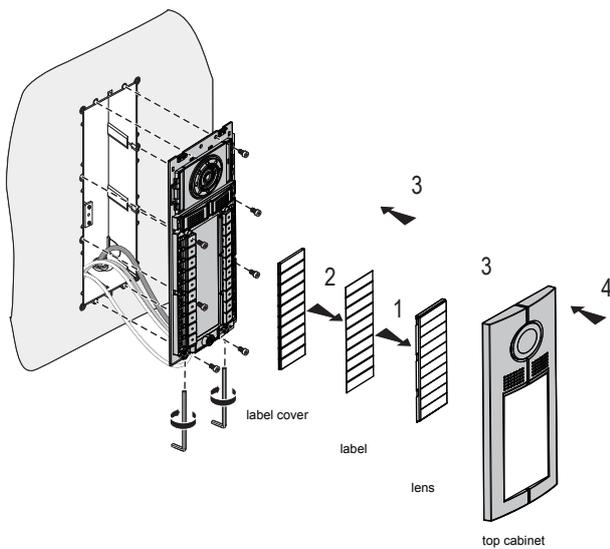
II: Aynı merdiven hattındaki maksimum dahili ünite kat sayısı

• Installation on the wall

• Installation murale

• Instalación mural

• Duvara montaj

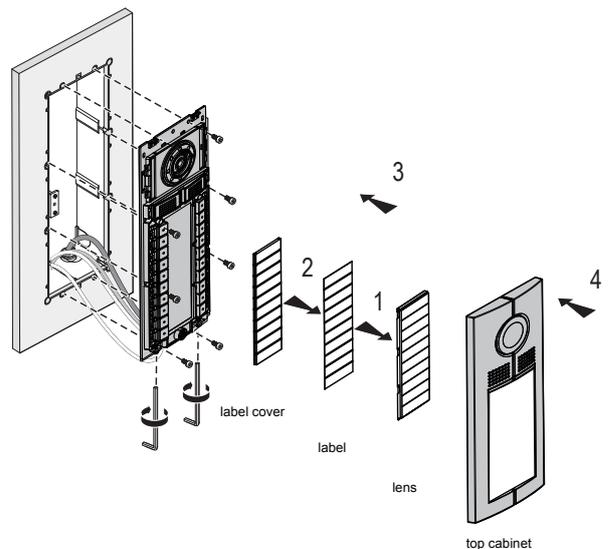


• Installation on the door

• Installation sur porte

• Instalación en la puerta

• Kapiya montaj



Note - Embedded box for installation on door should be bought separately.

- This installation instruction is just for entry panel. For embedded box installation, please refer to embedded box installation instruction.

Note - Le boîtier encastré pour l'installation sur porte doit être acheté séparément.

- Les instructions d'installation s'appliquent uniquement au poste externe. Pour l'installation des boîtiers encastrés, faire référence aux instructions correspondantes.

Nota - La caja de empotrar para instalación en la puerta se ha de comprar por separado.

- Estas instrucciones de instalación son solamente para la placa exterior. Consultar las instrucciones de instalación de la caja de empotrar para instalar la caja de empotrar.

Not - Kapiya montaj için kullanılacak gömme kutu ayrı satın alınmalıdır.

- Bu montaj talimatları sadece giriş paneli içindir. Gömme kutu montajına yönelik talimatlar için lütfen gömme kutu montaj talimatlarını inceleyiniz.

• **Function setting**

1. Reset to Default configuration.

The original room number for all keys as below:

503		504
501		502
403		404
401		402
303		304
301		302
203		204
201		202
103		104
101		102

EP(322031 20pbs)

When the device is in standby status, press the reset key at the back of the device about 6 seconds, when we hear one long "di", which indicates the reset is successful.

2. EP's address and keys can be loaded by SF2

Detail information about the operation can be according to the SF2 manual.

3. Room mode setting.

Put jumper on "RM"  position at the back of the device, then set the #F#F (floor), #I#I (room), and pressing the key we needed on the front of the panel, we will hear one long "di", which indicates configuration is successful.

For example: if we want to configure the first key left at the front of the panel as 203. Steps as below:

c) Put the jumper on "CF" , then Put jumper on "RM"  at the back of the device.

d) Insert the configuration resistors "0" and "2" into "#F#F", "0" and "3" into "#I#I".

e) Press the first key left at the front of the panel, if we hear a long "di" sound and indicate success. If you hear three short "di", indicate wrong configuration. attention that we can not configure #F#F and #I#I as 00.

f) Other keys configuration as the steps as c, d, e. if we finished all of the

Pay configuration of keys, and then insert jumper into "NA"  at the back of the device.

The configuration is finished.

4. SCS address setting mode.

Put jumper on "CF"  at the back of the device. Insert different configuration resistors into the #F#F (floor), #I#I (room), and then press the related key, if we hear a long "di" sound and which indicates configuration is successful.

For example: if we want to configure the first key left at the front of the panel as 0123. Steps as below:

g) Put the jumper on "CF" , then Put jumper on "SCS"  at the back of the device

h) Configure #F#I#I#I as 0 1 2 3;

i) Press the first key left at the front of the panel, If we will hear one long "di", indicate success, if you hear three short "di", indicate failure.

The maximum of the SCS configuration address can't be over 4000.

j) The other keys configuration of steps like as g, h, i. if we finished all of the configuration of keys, and then insert jumper into "NA"  at the back of the device.

The configuration is finished.

5. " Management center calling" configuration.

The configuration of management center is the same as SCS address setting mode. But the management center address was defined. Means "#F#F #I#I" must be inserted into "40 00".

6. Set the number of apartment per floor

When put jumper on "CF" , "NN" indicates the number of apartment per floor, for example "02" indicates 2 apartment per floor, and the default number of apartment per floor is 4.

7. Lock status setting.

Press the reset key  at the back of the device for 3s when the device is in standby status, If we hear a long "di" sound, indicates the device read the lock status already. (always on or off), but when we set up the lock status we must close the gate, doing this way, we can know the status of lock if it is close or not. And the device will pass this message to management center. And guard will know the door is not close well. but we need to care the time, if continue to press the reset key for another 3s, the device will reset the default when we hear another long "di" sound.

8. Setting anti-thief.

This function just prevent the device to be moved. Then device will send message to management center to alarm if device is moved by someone.

There are two switches at the back of the device, one is the enable switch of anti-thief, the other is an anti-thief switch. the anti-thief switch will be available when you push the enable switch to "ON" position .

• Réglage des fonctions

1. Réinitialisation de la configuration par défaut.

Le numéro de chambre original pour toutes les clés comme suit :

503		504
501		502
403		404
401		402
303		304
301		302
203		204
201		202
103		104
101		102

EP(322031 20pbs)

Quand le dispositif est en condition de stand-by, appuyer sur la touche de reset au dos du dispositif pendant 6 secondes environ ; l'émission d'un signal sonore prolongé indique que le reset a été correctement effectué.

2. Adresse EP et clés peuvent être chargées avec SF2.

Pour les détails de l'opération, faire référence au manuel SF2.

3. Réglage mode chambre

Placer le cavalier sur la position "RM"  au dos du dispositif, puis régler #F#F (étage), ##I (chambre) ; en appuyant ensuite sur la touche sur le devant du poste, un signal prolongé est émis qui indique que la configuration a été correctement effectuée.

Exemple : pour configurer la première touche de gauche sur le devant du poste sur la valeur 203. Procéder comme suit :

c) Placer le cavalier sur "CF"  puis placer le cavalier sur "RM"  au dos du dispositif.

d) Saisir la configuration des configurateurs "0" et "2" dans "#F#F", "0" et "3" dans "##I"

e) Appuyer sur la première touche de gauche sur le devant du poste ; si un signal prolongé est émis,

cela indique que l'opération a été correctement effectuée. Si un signal bref est émis, cela indique une erreur de configuration.

Attention : il n'est pas possible de configurer #F#F et ##I sur 00.

f) Configuration d'autres clés comme indiqué aux points c, d et e.

Si toutes les clés ont été configurées, placer le cavalier sur "NA"  au dos du dispositif.

La configuration est terminée.

4. Mode de réglage adresse SCS.

Placer le cavalier sur "CF"  au dos du dispositif. Saisir une configuration différente des configurateurs dans #F#F (étage), ##I (chambre) et appuyer ensuite sur la touche correspondante ; un signal prolongé indique que la configuration a été correctement effectuée.

Exemple : pour configurer la première touche de gauche sur le devant du poste sur la valeur 0123. Procéder comme suit :

g) Placer le cavalier sur "CF"  puis placer le cavalier sur "SCS"  au dos du dispositif.

h) Configurer #F#F##I sur 0 1 2 3 ;

i) Appuyer sur la première touche de gauche sur le devant du poste ; si un signal prolongé est émis, cela indique que l'opération a été correctement effectuée ;

trois signaux courts indique une erreur. L'adresse maximale de configuration SCS peut être supérieure à 4000.

j) Configuration d'autres clés comme indiqué aux points g, h et i.

Si toutes les clés ont été configurées, placer le cavalier sur "NA"  au dos du dispositif. La configuration est terminée.

5. Configuration "gestion centre d'appel".

La configuration du centre de gestion est la même que le mode de réglage adresse SCS. Toutefois l'adresse du centre de gestion est définie. Cela signifie que "#F#F ##I" doit être saisie dans "40 00".

6. Régler le nombre d'appartements par étage.

Quand le cavalier est placé sur "CF"  , "NN" indique le nombre d'appartements par étage, par exemple "02" signifie 2 appartements par étage (le nombre d'appartements par étage par défaut est de 4).

7. Réglage état serrure

Appuyer sur la touche de reset  au dos du dispositif pendant 3 secondes alors que le dispositif est en stand-by. Si un signal prolongé est émis, cela indique que le dispositif détecte l'état de la serrure (toujours ON ou toujours OFF) ; quand le réglage de la serrure est effectué, il est nécessaire de fermer la porte, de la sorte il est possible de connaître l'état de la serrure (ouverte ou fermée). Le dispositif transmet ce message au centre de gestion. Et l'opérateur peut savoir si la porte est correctement fermée ou pas. Attention au temps de pression : si la touche de reset est enfoncée pendant 3 secondes supplémentaires, le dispositif rétablit le réglage par défaut (après émission d'un signal prolongé).

8. Réglage antivol

Cette fonction permet de prévenir le retrait du dispositif. Le dispositif envoie un message au centre de gestion pour signaler une tentative de retrait du dispositif.

Deux commutateurs sont présents au dos du dispositif, l'un est un commutateur d'activation antivol et l'autre un commutateur antivol. Le commutateur antivol est disponible après avoir placé le commutateur d'activation sur la position "ON"  .

• Ajuste de la función

1. Restablecimiento de la configuración predefinida.

El número de habitación original para todas las teclas de la forma siguiente:

503		504
501		502
403		404
401		402
303		304
301		302
203		204
201		202
103		104
101		102

EP(322031 20pbs)

Cuando el dispositivo se encuentra en el modo standby, presionar la tecla reset en la parte trasera del dispositivo durante unos 6 segundos; un sonido "di" largo indica que el restablecimiento ha finalizado.

2. La dirección de EP y las teclas pueden cargarse mediante SF2.

Información detallada sobre la operación según el manual de SF2.

3. Ajuste modo habitación.

Situarse el puente en la posición "RM"  en la parte trasera del dispositivo, luego configurar #F#F (planta), #I#I (habitación), y al presionar la tecla necesaria en la parte delantera de la placa, se oye un sonido largo "di", que indica una configuración correcta.

Por ejemplo: si se quiere configurar la primera tecla izquierda en la parte delantera de la placa como 203. Efectuar las siguientes operaciones:

c) Situarse el puente en "CF"  y el puente en "RM"  en la parte trasera del dispositivo.

d) Insertar las resistencias de la configuración "0" y "2" en "#F#F", "0" y "3" en "#I#I"

e) Presionar la primera tecla de la izquierda en la parte delantera de la placa, si se oye un sonido largo "di" esto indica que se ha realizado correctamente. Si se oyen tres "di" cortos, la configuración es incorrecta. Prestar atención porque #F#F y #I#I no se pueden configurar como 00.

f) Para configurar otras teclas seguir los pasos c, d, e. Tras haber configurado todas las teclas, insertar el puente en "NA"  en la parte trasera del dispositivo. La configuración se ha completado.

4. Modo ajuste dirección SCS

Situarse el puente en "CF"  en la parte trasera del dispositivo. Insertar las varias resistencias de configuración en #F#F (planta), #I#I (habitación), y luego presionar la tecla relativa, si se oye un sonido "di" largo, ello indica una configuración correcta.

Por ejemplo: si se quiere configurar la primera tecla izquierda en la parte delantera de la placa como 0123. Efectuar las siguientes operaciones:

c) Situarse el puente en "CF"  luego el puente en "SCS"  en la parte trasera del dispositivo.

h) Configurar #F#F#I#I como 0 1 2 3;

e) Presionar la primera tecla de la izquierda en la parte delantera de la placa, si se oye un sonido largo "di" ello indica una configuración correcta pero si se oyen tres "di" cortos es incorrecta. No se pueden configurar más de 4000 direcciones SCS.

j) Para configurar otras teclas seguir los pasos g, h, i. Tras haber configurado

todas las teclas, insertar el puente en "NA"  en la parte trasera del dispositivo. La configuración se ha completado.

5. Configuración "llamada centralita"

La configuración de la centralita es la misma que el modo de ajuste de la dirección SCS. Aunque la dirección de la centralita estaba definida. Significa que "#F#F #I#I" ha de insertarse en "40 00".

6. Configurar el número de apartamentos por planta.

Cuando el puente se sitúa en "CF"  , "NN" indica el número de apartamentos por planta, por ejemplo "02" indica 2 apartamentos por planta. El número predefinido de apartamentos por planta es 4.

7. Ajuste estado de bloqueo.

Presionar la tecla de reset  en la parte trasera del dispositivo 3 s con el dispositivo en el estado de standby, si se oye un sonido prolongado de "di", ello indica que el dispositivo lee el estado de bloqueo (siempre en on u off), aunque cuando se configura el estado de bloqueo se ha de cerrar el puerto porque de esta forma se puede saber si el estado de bloqueo se encuentra cerrado o no. El dispositivo envía este mensaje a la centralita. La protección sabrá que la puerta no se encuentra perfectamente cerrada. Habrá que prestar atención al tiempo porque si la tecla de reset se presiona durante más de 3 s, el dispositivo restablece el valor predefinido cuando se oye de nuevo un sonido largo "di".

8. Ajuste antirrobo

Esta función impide extraer el dispositivo. Entonces el dispositivo envía un mensaje a la centralita si alguien intenta extraer el dispositivo.

Hay dos pulsadores en la parte trasera del dispositivo: uno de ellos habilita el antirrobo y el otro es un pulsador antirrobo. El pulsador antirrobo estará disponible al situar el pulsador de habilitación en la posición "ON" .

• Fonksiyon ayarları

1. Fabrika ayarlarına dönüştürün.

Fabrika ayarı olarak; daire adresi ve SCS adresleri aşağıdaki gibi olacaktır:

503		504
501		502
403		404
401		402
303		304
301		302
203		204
201		202
103		104
101		102

EP(322031 20pbs)

Cihaz bekleme durumunda iken, cihazın arkasındaki reser tuşuna 6 saniye boyunca basın, uzun "di" sesi duyduğunuzda resetleme işlemi başarılı şekilde tamamlanmıştır.

2. Ek ZİL Paneli adresi ve tuşları SF2 yazılımı ile yüklenebilir. Detaylı bilgi için SF2 kullanma kılavuzunu bakınız.

3. Daire modu ayarları.

Cihazın arkasındaki "RM"  jumperi on konumuna getirin, sonra #F#F (kat),#I#I(daire) ayarını yapın ve panelin ön tarafında, girdiğimiz adresi aramak istediğimiz butonu tuşlayın, eğer yağıtığınız konfigürasyon başarılı ise uzun "di" sesi duyacaksınız.Örneğin: Eğer panelin ön tarafındaki en alt sol tuşa 203 adresi vermek istersek aşağıdaki adımlar izlenecektir:

- Jumperi "CF"  konumuna al,sonra cihazın arkasındaki "RM"  jumperini on konumuna al.
- Konfigürasyon dirençlerini ilgili kısımlara yerleştir. "#F#F" için "0"ve "2", "#I#I" için "0"ve "3"
- Panelin önündeki en alt sol tuşa bas, eğer uzun "di" sesi duyarsanız işlem başarılıdır. Eğer üç kısa "di" sesi duyarsanız konfigürasyonda hata vardır. Adresleme yaparken #F#F ve #I#I alanlarının "00" olamayacağını unutmayın.
- Diğer butonların tanımlaması da c, d ve e adımlarındaki gibi yapılacaktır. Tüm butonların konfigürasyonu tamamlandığında jumper "NA"  konumuna alıyoruz. Konfigürasyon tamamlandı.

4. SCS adres ayarlama modu.

Cihazın arkasındaki jumperi "CF"  konumuna alın. Farklı konfigürasyon dirençlerini #F#F(kat), #I#I(daire) alanlarına yerleştirin ve sonra ilgili tuşa basın, eğer uzun "di" sesi duyulursa konfigürasyon başarılıdır. Örneğin: Eğer panelin ön tarafındaki en alt sol tuşa 0123 adresi vermek istersek aşağıdaki adımlar izlenecektir:

- Jumperi "CF"  konumuna al, sonra cihazın arkasındaki "SCS"  jumperini on konumuna getir
- #F#F#I#I alanlarını 0 1 2 3 olarak adresle;
- Panelin ön tarafındaki en alt sol tuşa bas, eğer uzun "di" sesi duyulursa konfigürasyon başarılı, eğer üç kısa "di" duyulursa konfigürasyon başarısızdır. Verilebilecek SCS adresi maksimum 4000 olabilir.
- Diğer tuşların konfigürasyonu g, h ve i adımlarındaki gibi yapılacaktır. Tüm butonların konfigürasyonu tamamlandığında jumper "NA"  konumuna alıyoruz. Konfigürasyon tamamlandı

5. "Güvenlik konsolu arama" konfigürasyonu.

Güvenlik konsolu konfigürasyonu SCS adresleme ayar modu ile aynıdır. Ama güvenlik konsolu adresi "#F#F #I#I" alanlarına "40 00" şeklinde verilmelidir.

6. Kattaki daire sayısını ayarlama

Jumper "CF"  konumunda iken "NN" kattaki daire sayısını gösterir örneğin "02" ise kattaki daires sayısı 2 adettir, fabrika ayarı 4 adettir

7. Kilit durumu ayarları.

Cihaz bekleme durumunda iken  arkasındaki reset tuşuna 3 saniye boyunca basın, Eğer uzun "di" sesi duyarsanız cihaz kilit durumunu zaten okuyor demektir. (her zaman açık veya kapalı), ama kilit durumunu ayarladığımızda kapıyı kapatmalıyız,,bu sayede kapının açık veya kapalı olduğunu öğrenebiliriz. Ve cihaz bu durum bilgisini güvenlik konsoluna gönderecektir. Güvenlikteki personel kapının kapalı olmadığını bilecektir. Ama süreye dikkat etmeliyiz, eğer bir 3 saniye daha basılı tutarsak bir uzun "di" sesi duyduğumuzda cihaz fabrika ayarına resetler

8. Hırsızlığa karşı korunma ayarları.

Bu fonksiyon sadece cihazın yerinden sökülmesini engellemek içindir. Cihaz güvenlik konsoluna birilerinin cihazı sökütüğünü bildiren bir alarm gönderecektir.Cihazın arkasında 2 adet switch bulunmaktadır, birisi hırsızlığa karşı korumayı aktif etmek içindir diğeri hırsızlığa karşı koyma switchidir. Hırsızlığa karşı koyma switchinin çalışması için aktif etme switchinin "ON" konuma getirilmesi gerekmektedir .