

Tehnisko datu lapa

Kabeļu saites apskava CTC

Art.-Nr. 2332790



Kabeļu saites apskava vienkāršai un ātrai dažādu kabeļu, kabeļu saišķu un cauruļu gabarītu montāžai.



PA Poliamīds

Produkta papildus teksta norādījumi	* Universāli izmantojams vadiem un caurulēm * Stiprinājums ar iedzenamo dibeli Ø 5 mm un Ø 6 mm * maks. kūlis līdz 63 mm * nesatur halogēnogļūdeņražus * UL sertificēts.
Produkta papildu apraksts 1	Kabeļu saites apskava vienkāršai un ātrai dažādu kabeļu, kabeļu saišķu un cauruļu gabarītu montāžai.

Pamatdati

Art.-Nr.	2332790
Tips	CTC 7,5x180 LGR
Dimensija	7,5x180mm
Krāsa	gaiši pelēks
RAL numurs	7035
Materiāls	Poliamīds
Materiāla saīsinājums	PA
Mazākā VK vienība (VG)	100,00 gab.
Svars	0,60 kg/100 gab.

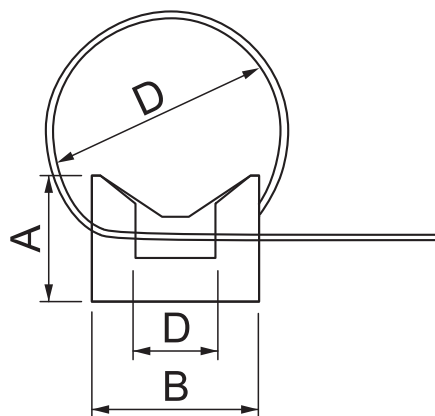
Tehnisko datu lapa

Kabeļus saites apskava CTC

Art.-Nr. 2332790



Tehniskie dati



Platums	7,50 mm
Garums	180,00 mm
Augstums	1,50 mm
Izmērs B	7,50 mm
Izmēri	16 - 32 mm
Lentes aizslēgs	Plastmasas mēlīte/izvirzījums
Virsmas uzrakstam	bez
Nesatur halogēnus	<input checked="" type="checkbox"/>
maks. kūļa diametrs	32,00 mm
Minimālais pārraušanas spēks	0,36 kN
Min. pārraušanas slodze	360,00 N
Montāžas temperatūra	-15,00 - 35,00 °
Izmantošanas temperatūras diapazons	-40,00 - 85,00 °C
Caurspidīgs	<input type="checkbox"/>
Atstarojošs	<input type="checkbox"/>
Stiepes izturība	360,00 N