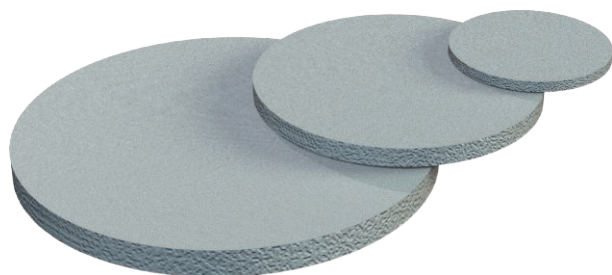


Tehnisko datu lapa

Plāksne aizsardzībai pret putekļiem, metriskā

Art.-Nr. 2028885



Celulozes polietilēns.

Aizsargplāksnīte V-TEC VM un V-TEC VM MS kabeļu ievadu aizvēršanai pirms kabeļu montāžas, lai tajos nevarētu iekļūt putekļi.

Lietojums: Plāksnītes ievieto starp kupoluzgriežņa un blīvi. Montējot kabeli tās izņemt nav nepieciešams - tās vienkārši iespiež uz iekšu ar kabeli.

Piezīme: Plāksnītes nodrošina papildus mehānisko aizsardzību.

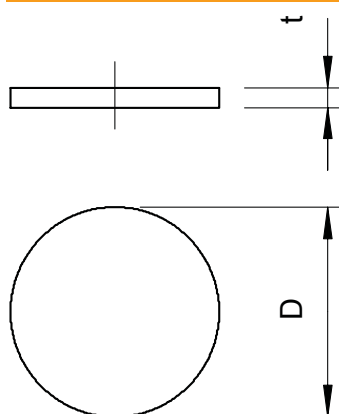
M

ZPE Celulozes polietilēns

Pamatdati

Art.-Nr.	2028885
Tips	107 S VTEC M50
Apzīmējums 1	Putekļu aizsardzības plāksne
Apzīmējums 2	kabeļu ievādiem
Dimensija	M50
Krāsa	melns
Materiāls	Celulozes polietilēns.
Materiāla saīsinājums	ZPE
Mazākā VK vienība (VG)	100,00 gab.
Svars	0,04 kg/100 gab.

Tehniskie dati



Izmērs D	50,00 mm
Izmērs t	1,50 mm
Izpildījums	citi
Izmērs	M50 mm
Izmērs	M50
Triecienizturīgs	□