

LED
POWER
33/50W

COLOR
3000K

LUMENS
4000/6000

Hz
50-60

Volt symbol
175-265V

Beam angle symbol
120°

Light bulb symbol
Ra80

DIMM symbol
NO DIMM

Hourglass symbol
50000

100% 0% symbol
>1 sek

Light bulb symbol
15000

Shield symbol
IP65

Hammer symbol
IK08

Temperature symbol
-20°C +40°C

Indoor/Outdoor symbol
INDOOR
OUTDOOR

Class II symbol
Class II

Wiring symbol
Wiring lamps 8

Weight symbol
Kg
1.08
1.3

GB LED WATERPROOF BATTEN INSTALLATION GUIDE

WARNING:

- For non replacable lightsources: The light source of this luminaire is not relpaccable;when the light source reaches its end of life the whole luminaire shall be replaced.
- The product must be installed by a qualified electrician.
- The power supply must be switched off before installation.
- No warranty will be accepted if this product is not installed by a qualified electrician in accordance with this guide.
- AC input wire specifications: 4x1,5mm2 HO5RN-F, cp13.1mm.
- The driver cannot be replaced. -The luminaire should only be installed horizontally, no vertical installation.
- For use in environments where an accumulation of conductive dust on the luminaire may be expected.

LV LED ŪDENSIZTURĪGA LĪSTES UZSTĀDĪŠANAS ROKASGRĀMATA BRĪDINĀJUMS:

- Nomaināmiem gaismas avotiem: šī gaismekļa gaismas avots nav maināms; kad gaismas avots ir nolietojies, visu gaismekli nomaina.
- Produkts jāuzstāda kvalificētam elektriķim.
- Pirms uzstādīšanas strāvas padeve ir jāizslēdz.
- Ja šo produktu nav uzstādījis kvalificēts elektriķis saskaņā ar šo rokasgrāmatu, garantija netiks pieņemta.
- Maiņstrāvas ievades vadu specifikācijas: 4x1,5mm2 HO5RN-F, cp13.1mm.
- Vadītāju nevar nomainīt. - Gaismekli drīkst uzstādīt tikai horizontāli, nevis vertikāli.
- Izmantošanai vidēs, kur var sagaidīt vadošu putekļu uzkrāšanos uz gaismekļa.

D INSTALLATIONSANLEITUNG FÜR WASSERDICHT E LED-LATTEN

WARNUNG:

- Für nicht austauschbare Lichtquellen: Die Lichtquelle dieser Leuchte ist nicht austauschbar. Wenn die Lichtquelle das Ende ihrer Lebensdauer erreicht, muss die gesamte Leuchte ausgetauscht werden.
- Das Produkt muss von einem qualifizierten Elektriker installiert werden.
- Die Stromversorgung muss vor der Installation ausgeschaltet werden.
- Es wird keine Garantie übernommen, wenn dieses Produkt nicht von einem qualifizierten Elektriker gemäß dieser Anleitung installiert wird.
- Technische Daten des AC-Eingangskabels: 4x1,5 mm2 HO5RN-F, cp13,1 mm.
- Der Treiber kann nicht ersetzt werden. - Die Leuchte sollte nur horizontal und nicht vertikal installiert werden.
- Für den Einsatz in Umgebungen, in denen eine Ansammlung von leitendem Staub auf der Leuchte zu erwarten ist.

LT LED VANDENIUI ATSPARAUS GREBĖSTŲ MONTAVIMO VADOVAS ĮSPĖJIMAS:

- Nepakeičiamiems šviesos šaltiniams: Šio šviestuvo šviesos šaltinio negalima pakeisti; kai šviesos šaltinis pasibaigia savo gyvenimo pabaiga, visas šviestuvus turi būti pakeistas.
- gaminį turi sumontuoti kvalifikuotas elektriķas.
- Prieš montuojant reikia išjungti maitinimo šaltinį.
- Garantija nebus priimta, jei šį gaminį sumontuos ne kvalifikuotas elektriķas pagal šį vadovą.
- Kintamosios srovės įvesties laido specifikacijos: 4x1,5mm2 HO5RN-F, cp13.1mm.
- Vairuotojo pakeisti negalima. - Šviestuvus turėtų būti montuojamas tik horizontaliai, o ne vertikaliai.
- Naudoti aplinkoje, kur galima tikėtis laidžių dulkių susikaupimo ant šviestuvo.

RUS РУКОВОДСТВО ПО УСТАНОВКЕ ВОДОНЕПРОНИЦАЕМОЙ СВЕТОДИОДНОЙ ПЛАНКИ

ПРЕДУПРЕЖДЕНИЕ:

- Для незаменимых источников света: источник света этого светильника не подлежит замене; по окончании срока службы источника света необходимо заменить весь светильник.
- Изделие должно быть установлено квалифицированным электриком.
- Перед установкой необходимо отключить электропитание.
- Гарантия не принимается, если этот продукт не будет установлен квалифицированным электриком в соответствии с данным руководством.
- Характеристики входного провода переменного тока: 4x1,5 мм2 HO5RN-F, cp13,1 мм.
- Драйвер не подлежит замене. - Светильник следует устанавливать только горизонтально, а не вертикально.
- Для использования в средах, где ожидается накопление токопроводящей пыли на светильнике.

EST LED VEEKINDLA LATI PAIGALDAMISE JUHEND HOIATUS:

- Mittevahetatavate valgusalikate puhul: selle valgusti valgusalikak ei saa vahetada; kui valgusalikakas jõuab oma eluea lõpuni, tuleb kogu valgusti välja vahetada.
- Toote peab paigaldama kvalifitseeritud elektriķar.
- Enne paigaldamist tuleb toide välja lülitada.
- Garantii ei võeta vastu, kui seda toodet pole paigaldanud kvalifitseeritud elektriķar vastavalt käesolevale juhendile.
- Vahelduvvoolu sisendjuhtme spetsifikatsioonid: 4x1,5mm2 HO5RN-F, cp13,1mm.
- Juhti ei saa asendada. - Valgusti tuleks paigaldada ainult horisontaalselt, mitte vertikaalselt.
- Kasutamiseks keskkondades, kus võib eeldada juhtme tolmu kogunemist valgustile.

PL INSTRUKCJA INSTALACJI WODOODPORNEJ LISTWY LED

OSTRZEŻENIE:

- W przypadku niewymiennych źródeł światła: źródła światła w tej oprawie nie można wymienić; po osiągnięciu końca żywotności źródła światła należy wymienić całą oprawę.
- Produkt musi być zainstalowany przez wykwalifikowanego elektryka.
- Przed przystąpieniem do montażu należy wyłączyć zasilanie.
- Gwarancja nie zostanie przyjęta, jeśli produkt nie zostanie zainstalowany przez wykwalifikowanego elektryka zgodnie z niniejszą instrukcją.
- Specyfikacja przewodu wejściowego AC: 4x1,5mm2 HO5RN-F, cp13,1mm.
- Nie można wymienić sterownika. - Oprawę należy montować wyłącznie poziomo, bez montażu pionowego.
- Do użytku w środowiskach, w których można spodziewać się nagromadzenia przewodzącego pyłu na oprawie.

SRB VODIČ ZA NAMEŠTITEV LED NEPREMOČLJIVE LETVE

OPOZORILO:

- Za nezamenljive svetlobne vire: svetlobnega vira te svetilke ni mogoče ponovno namestiti; ko se svetlobni vir konča, je treba zamenjati celotno svetilko.
- Izdelek mora namestiti usposobljen elektriķar.
- Pred namestitvijo mora biti napajanje izključeno.
- Garancija ne bo sprejeta, če tega izdelka v skladu s temi navodili ne namesti usposobljen elektriķar.
- Specifikacije AC vhodnega kabla: 4x1,5 mm2 HO5RN-F, cp 13,1 mm.
- Voznika ni mogoče zamenjati. - Svetilko je treba namestiti le vodoravno, brez navpične namestitve.
- Za uporabo v okoljih, kjer lahko pričakujemo kopičenje prevodnega prahu na svetilki.

THORGEON
LIGHTING

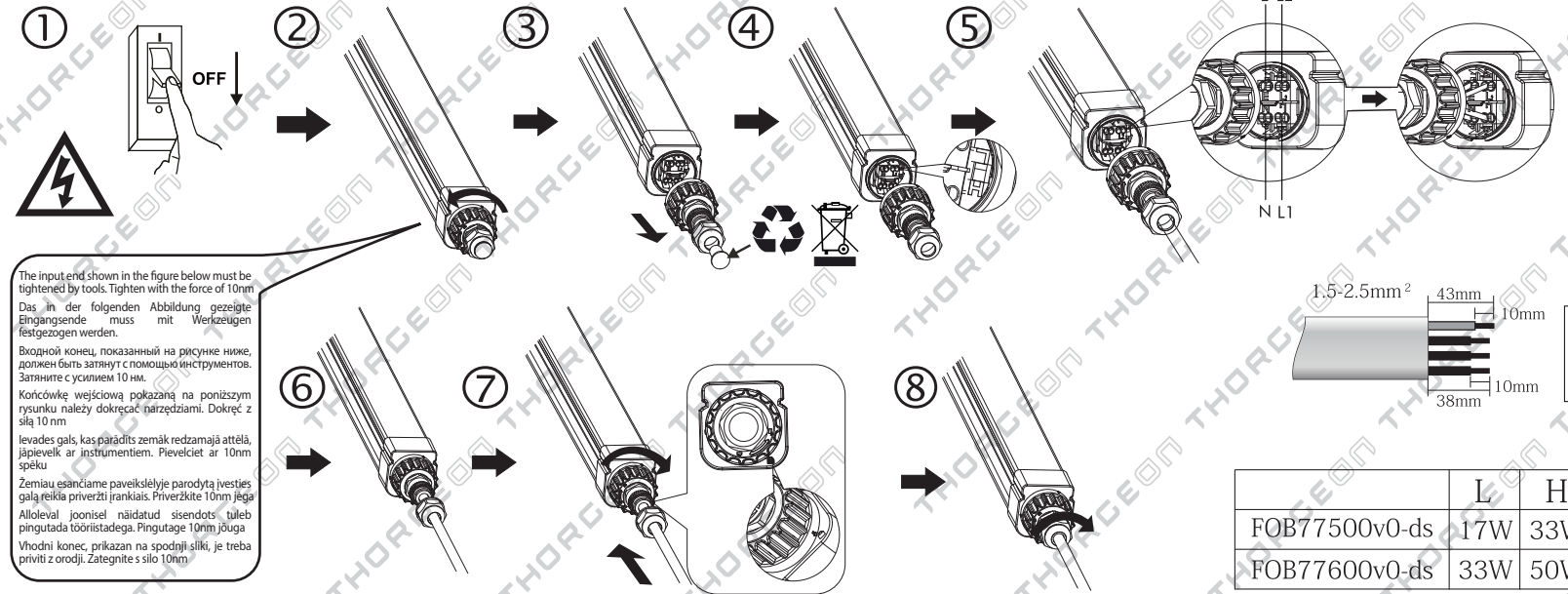
WATERPROOF
LUMINAIRE 1510MM

03042



INSTRUCTION

GB D RUS PL LV LT EST SLO



The input end shown in the figure below must be tightened by tools. Tighten with the force of 10nm
 Das in der folgenden Abbildung gezeigte Eingangsende muss mit Werkzeugen festgezogen werden.
 Входной конец, показанный на рисунке ниже, должен быть затянут с помощью инструментов. Затяните с усилием 10 нм.
 Końcówkę wejściową pokazaną na poniższym rysunku należy dokrecać narzędziami. Dokreć z siłą 10 nm
 Ievades gals, kas parādīts zemāk redzamajā attēlā, jāpievelk ar instrumentiem. Pievelciet ar 10nm spēku
 Žemiau esančiame paveikslėlyje parodytą įvesties galą reikia priveržti įrankiais. Priveržkite 10nm jėga
 Alloleval joonisel näidatud sisendots tuleb pingutada tööriistadega. Pingutage 10nm jõuga
 Vhodní konec, prikazan na spodnji sliki, je treba priviti z orodji. Zategnite s silo 10nm

	L	H
FOB77500v0-ds	17W	33W
FOB77600v0-ds	33W	50W

