

Détecteur de présence - Professional Line

IR Quattro MICRO

COM1 - noir

EAN 4007841 068639

vertriebsdatenblatt_artikelnummer 068639



infrared sensor
360°



max. 4 x 4 m
presence

1000 W

1000 W max.
(LED-ready)



IP65



2 - 1000 lux



5 sec - 60 min

5 years

manufacturer's
warranty
steinel-professional.de/garantie



CE



VDE

Description du fonctionnement

Détecteur de petite taille. Une belle performance. Le modèle IR Quattro MICRO répond à la demande de nombreux architectes et bureaux d'études de disposer d'un détecteur le moins visible possible. Il se distingue par sa petite taille, sa partie visible minimale et par sa microlentille de précision (15 x 15 mm). Le petit détecteur de présence infrarouge de 360° est cependant très performant et détecte 36 m². Certifié IP65, il convient aux locaux humides.

IR Quattro MICRO

COM1 - noir

EAN 4007841 068639

vertriebsdatenblatt_artikelnummer 068639



Caractéristiques techniques

Modèle	Détecteur de présence
Dimensions (Ø x H)	43 x 75 mm
Alimentation électrique	220 – 240 V / 50 – 60 Hz
Consommation propre	0,5 W
Technologie de détection	infrarouge passif
Emplacement	Intérieur
Lieu d'installation	plafond
Montage	Encastrement au plafond
Hauteur de montage	2,00 – 5,00 m
Portée radiale	4 x 4 m (16 m ²)
Portée tangentielle	6 x 6 m (36 m ²)
Portée présence	4 x 4 m (16 m ²)
Angle de détection	360 °
Angle d'ouverture	90 °
Zones de commutation	168 zones de commutation
Hauteur de montage optimale	2,8 m
Cadrage mécanique	Non
Protection au ras du mur	Oui
Possibilité de neutraliser la détection par segments	Non
Cadrage électronique	Non
Réglage du seuil de déclenchement Teach (apprentissage)	Oui
Réglage de la luminosité de déclenchement	2 – 1000 lx
Temporisation	5 s – 60 Min.
Puissance	1000 W
Sortie de commutation 1, charge ohmique	1000 W
Sortie de commutation 1, nombre LED/tubes fluorescents	8 pcs.

Sortie de commutation 1, libre de potentiel	Non
Tubes fluorescents ballasts électroniques	500 W
Tubes fluorescents non compensés	400 VA
Tubes fluorescents compensés par série	400 VA
Tubes fluorescents compensés en parallèle	400 VA
Sortie de commutation 1, lampes halogènes basse tension	1000 VA
Lampes LED	100 W
Lampes LED > 2 W	300 W
Lampes LED > 8 W	600 W
Charge capacitive en µF	176 µF
Réglage de l'éclairage permanent	Non
Fonction balisage	Non
Réglages via	Télécommande, Smart Remote
Avec télécommande	Non
Mise en réseau possible	Oui
Type de la mise en réseau	Maître/maître, Maître/esclave
Indice de protection	IP65
Matériau	Matière plastique
Température ambiante	-25 – 55 °C
Emplacement, pièce	bureau individuel, chambre d'hôtel, chambre médicalisée, espace fonctionnel / local annexe, WC / salle d'eau, Intérieur
Coloris	noir
Couleur, RAL	9005
Garantie du fabricant	5 ans
Variante	COM1 - noir
UC1, Code EAN	4007841068639

Accessoires

EAN 4007841 009151	Télécommande Smart Remote
EAN 4007841 592806	Télécommande utilisateur RC5
EAN 4007841 559410	Télécommande service RC8

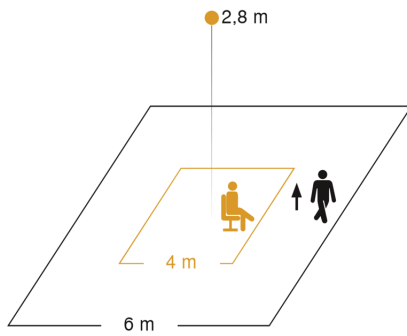
IR Quattro MICRO

COM1 - noir

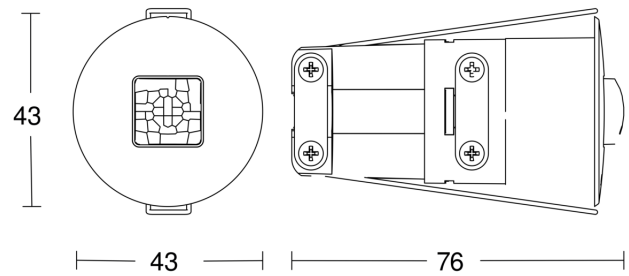
EAN 4007841 068639

vertriebsdatenblatt_artikelnummer 068639

Zone de détection



Dessin dimensionnel

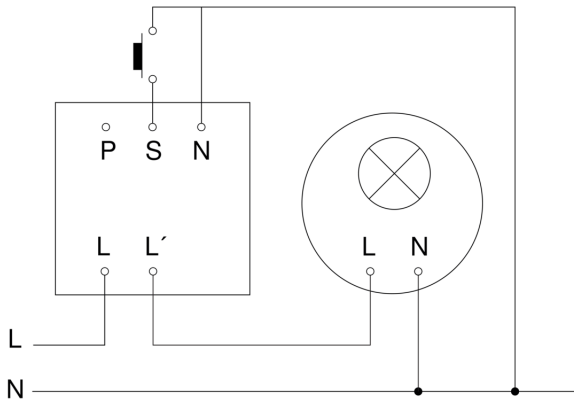


Mögliche Montagehöhe: 2,00 m – 5,00 m

Orange: Présenz

Schwarz: tangential

Schéma du circuit principal



IR Quattro MICRO

COM1 - noir

EAN 4007841 068639

vertriebsdatenblatt_artikelnummer 068639

Schéma du circuit d'interconnexion maître/maître

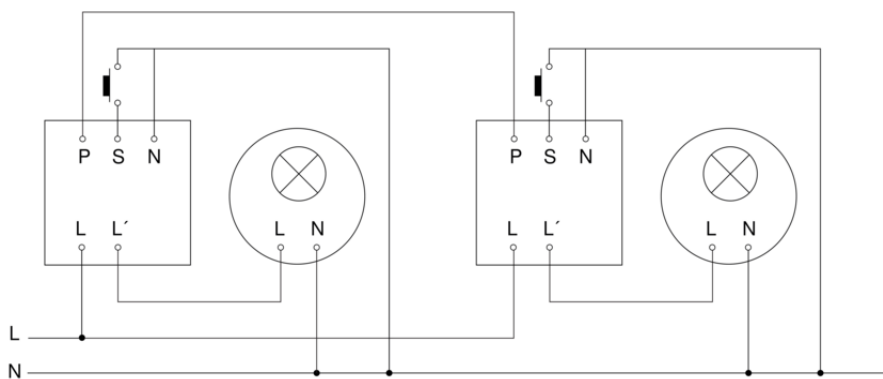


Schéma du circuit d'interconnexion maître/esclave

