

# Tehnisko datu lapa

isCon® zibensstrāvas novadītājs, Professional Plus,  
gaiši pelēks  
Art.-Nr. 5407997



Datus par OBO isCon® vada instalēšanu skatiet montāžas instrukcijā.

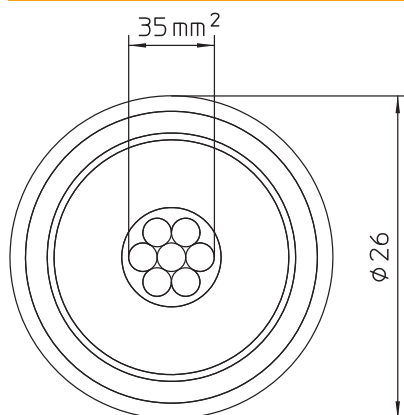
- no augstsprieguma izolēts novadītājs
- aizsardzība pret kontaktspriegumu lietaiņā laikā (VDE 0432-1 (IEC/EN 60060-1) • nerada slīdizlādi
- papildu mehāniskā aizsardzība (dubults aizsardzības pārklājums)
- lai ievērotu atstarpi atbilstoši IEC 62305 (VDE 0185-305-3)
- pārbaudīts saskaņā ar IEC/EN 62561-1 (VDE 0185-561-1), izmantojot H1/150 kA
- ekvivalenta atstarpe se  $\leq 0,75$  m (gaisā) un se  $\leq 1,5$  m (cietos būvmateriālos)
- pārbaudīts saskaņā ar IEC TS 62561-8 (VDE V 0185-561-8)
- nesatur halogēnus
- ugunsšodze 5,1 kWh/m
- drīkst izmantot sprādzienbīstamās zonās Ex zonā 1/2 un 21/22
- ievērojot spēkā esošo montāžas instrukciju



## Pamatdati

Art.-Nr.	5407997
Tips	isCon Pro+ 75 GR
Apzīmējums 1	Izolētais novadītājs isCon
Apzīmējums 2	100 m rullis
Dimensija	ø 26mm
Krāsa	gaiši pelēks
Mazākā VK vienība (VG)	100,00 m
Svars	86,80 kg/100 m

## Tehniskie dati



Ekvivalents atdališanas attālums s(e)/m	0,75
Diametrs	26,00 mm
Izolēta konstrukcija, kas iztur augstspriegumu	<input checked="" type="checkbox"/>
Normāls gredzens	100 ca. m
Nominālais lielums Ø	26 mm
Šķēsgriezums	35,00 mm²