

Tehnisko datu lapa

Augstuma paplašinājuma konstruktīvais bloks zemgrīdas kārbai 201 x 201 Art.-Nr. 7404394



Kausveida elementa paaugstinājums, lai uzsprastu vairākus UDS vai kausveida elementu, paredzēts montāžas atverei ar nominālo izmēru 4. Paaugstinājums par 40 mm.

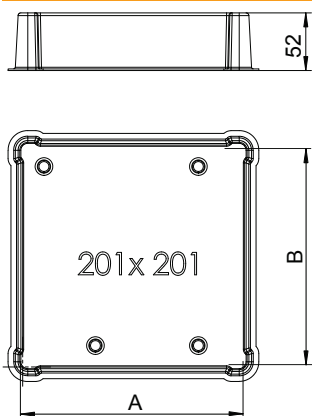


PS Polistirols

Pamatdati

Art.-Nr.	7404394
Tips	SKE 201X201
Dimensija	224x224x50
Krāsa	sarkans
RAL numurs	3020
Materiāls	Polistirols
Materiāla saīsinājums	PS
Mazākā VK vienība (VG)	1,00 gab.
Svars	15,00 kg/100 gab.

Tehniskie dati



Garums	201,00 mm
Platums	201,00 mm
Augstums	52,00 mm
Izmērs A	201,00 mm
Nominālais lielums ierīču iebūvesanas vienībai	4
Forma	kvadrātisks