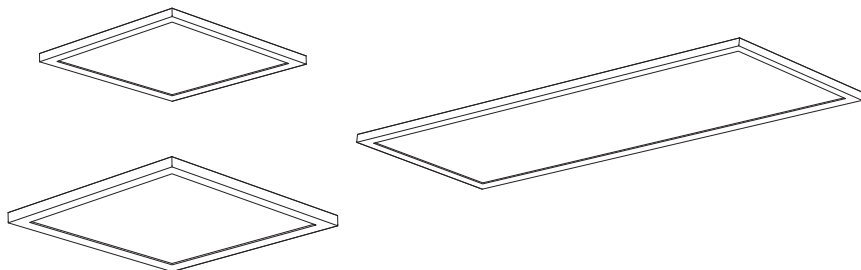


SUN@HOME PLANON™ PLUS

LEDVANCE

WIFI



| | EAN | n | LED | QR code | ENERGY * X = |
|------------------------------------|---------------|---|---------|---------|-----------------|
| SUNATHOME PLANON PLUS 30X30 TW | 4058075576070 | 1 | AC36523 | | F |
| SUNATHOME PLANON PLUS 60X60 TW | 4058075576056 | 1 | AC36522 | | F |
| SUNATHOME PLANON PLUS 120X30 TW | 4058075576032 | 1 | AC36521 | | F |

* Ⓞ Dieses Produkt enthält eine Lichtquelle der Energieeffizienzklasse <X>. Ⓞ This product contains a light source of energy efficiency class <X>. Ⓞ Ce produit contient une source lumineuse de classe d'efficacité énergétique <X>. Ⓞ Questo prodotto contiene una sorgente luminosa di classe di efficienza energetica <X>. Ⓞ Este producto contiene una fuente luminosa de la clase de eficiencia energética <X>. Ⓞ Este produto contém uma fonte de luz da classe de eficiência energética <X>. Ⓞ Το προϊόν αυτό περιέχει φωτεινή πηγή της τάξης ενεργειακής απόδοσης <X>. Ⓞ Dit product bevat een lichtbron van energie-efficiëntieklasse <X>. Ⓞ Denna produkt innehåller en ljuskälla med energieffektivitetsklass <X>. Ⓞ Tämä tuote sisältää valonlähteen, jonka energiatehokkuusluokka on <X>. Ⓞ Dette produktet inneholder en lyskilde med energieffektivitetsklasse <X>. Ⓞ Dette produkt indeholder en lyskilde i energieffektivitetsklasse <X>. Ⓞ Tento výrobek obsahuje světelný zdroj s třídou energetické účinnosti <X>. Ⓞ Данный продукт содержит энергоберегающий источник света (класса <X>). Ⓞ Ez a termék egy <X> energiatékonysági osztályú fényforrást tartalmaz. Ⓞ Ten produkt zawiera źródło światła o klasie efektywności energetycznej <X>. Ⓞ Tento výrobok obsahuje svetelný zdroj triedy energetickej účinnosti <X>. Ⓞ Ta izdelek vsebuje svetlobni vir razreda energijske učinkovitosti <X>. Ⓞ Bu ürün, enerji verimliliği sınıfında bir ışık kaynağı içerir <X>. Ⓞ Ovaj proizvod sadržiava izvor svetlosti klase energetske učinkovitosti <X>. Ⓞ Acest produs conține o sursă de lumină cu clasa de eficiență energetică <X>. Ⓞ Тошн продукт включва светлинен източник с клас на енергийна ефективност <X>. Ⓞ Toode sisaldab energiatõhususe klassi <X> valgusallikat. Ⓞ Siamo gaminys yra šviesos šaltinis, kurio energijos vartojimo efektyvumo klasė <X>. Ⓞ Si s ražojums satur gaismas avotu, kura energoefektivitātes klase ir <X>. Ⓞ Ovaj proizvod sadrži izvor svetlosti klase energetske efikasnosti <X>. Ⓞ Цей виріб містить джерело світла класу енергоефективності <X>. Ⓞ Бұл өнімде <X> энергия тиімділігі классының жарық көзі бар.

| | EAN | W | lm Light Source | lm Output | K | Ⓢ (°C) | V~ | mA | Ra | Hz | IP | ∇(°) | |
|---------------------------------|---------------|----|-----------------|-----------|-----------|-----------|---------|-----|-----|-------|----|------|-------|
| SUNATHOME PLANON PLUS 30X30 TW | 4058075576070 | 20 | 1800 | 1200 | 2200-5000 | -20...+40 | 220-240 | 110 | >95 | 50/60 | 20 | 110 | 15000 |
| SUNATHOME PLANON PLUS 60X60 TW | 4058075576056 | 35 | 3250 | 2300 | 2200-5000 | -20...+40 | 220-240 | 200 | >95 | 50/60 | 20 | 110 | 15000 |
| SUNATHOME PLANON PLUS 120X30 TW | 4058075576032 | 35 | 3250 | 2300 | 2200-5000 | -20...+40 | 220-240 | 200 | >95 | 50/60 | 20 | 110 | 15000 |

SUN@HOME PLANON™ PLUS



1x 2x 1200 g
4058075576070

2x 3950 g
4058075576056

1x 3600 g
4058075576032

mm

| | L | W | H |
|------------------------|------|-----|----|
| 300X300 4058075576070 | 300 | 300 | 56 |
| 600X600 4058075576056 | 595 | 595 | 56 |
| 1200X300 4058075576032 | 1200 | 300 | 56 |

1

ON
OFF

ON OFF ON ON ON
OFF OFF ON

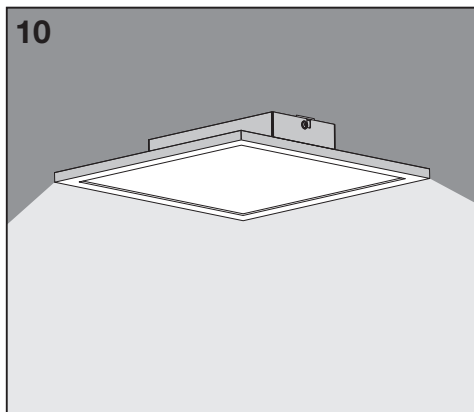
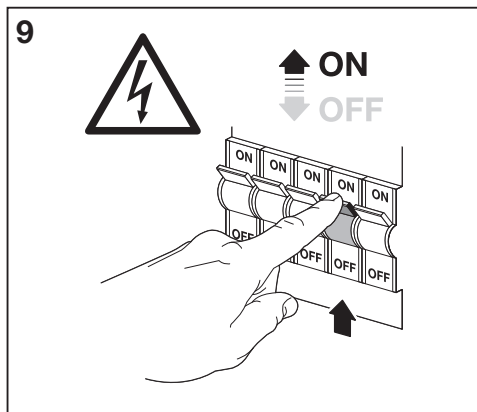
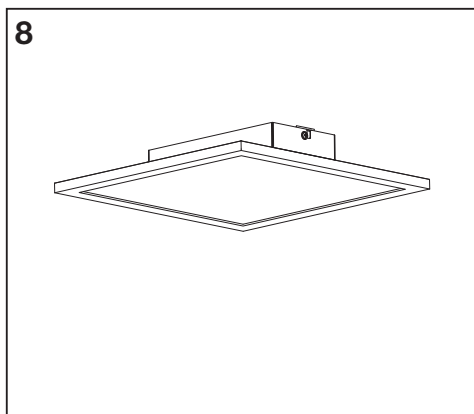
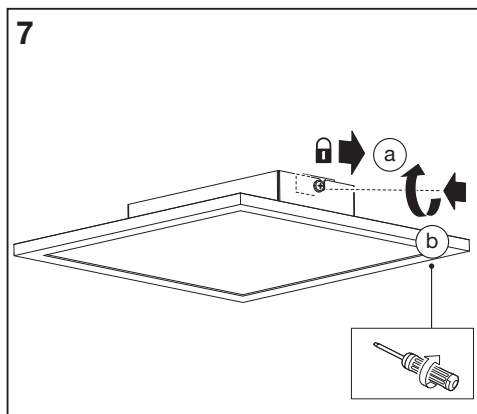
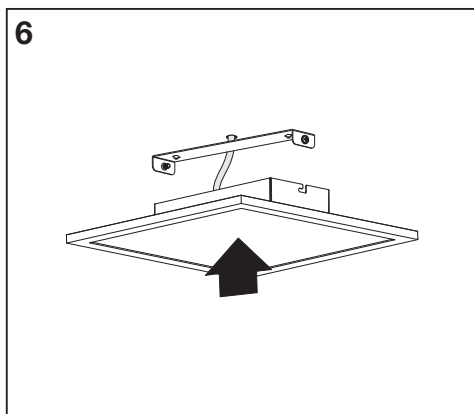
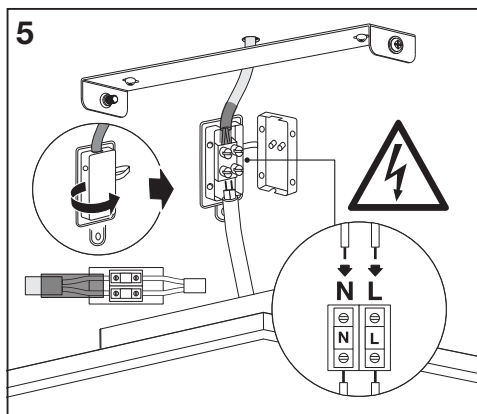
ON
OFF

2

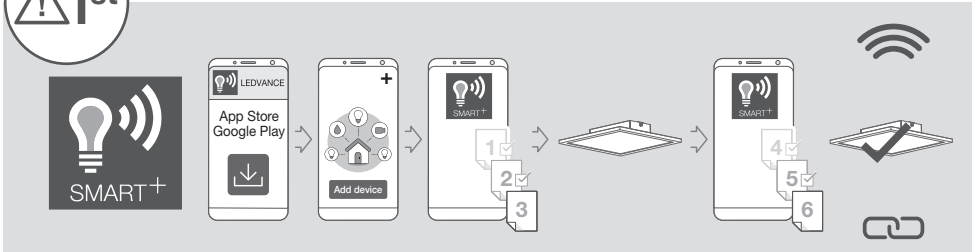
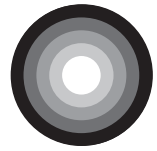
3

4

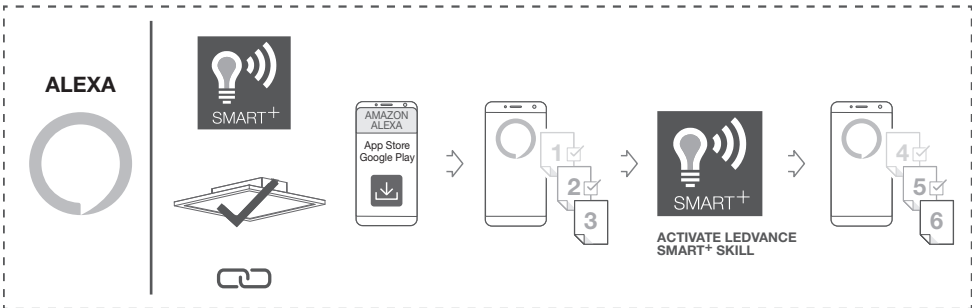
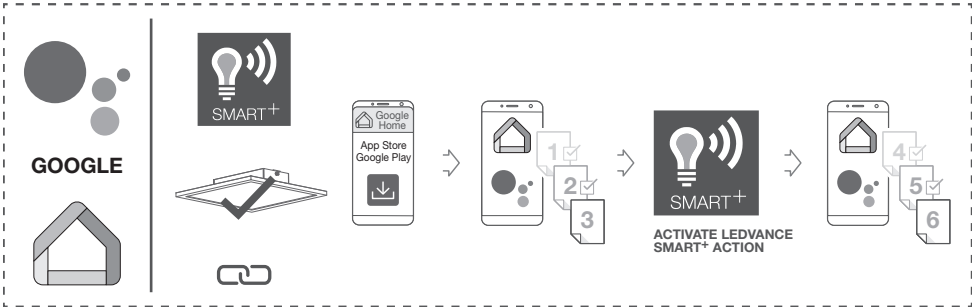
SUN@HOME PLANON™ PLUS



SUN@HOME PLANON™ PLUS



OPTIONAL



TROUBLESHOOTING

DECREASE DISTANCE

RESET

- 30s
- 5x

<https://www.ledvance.com/consumer/smart/faq/>

☞ Hiermit erklärt die LEDVANCE GmbH, dass die Funkanlage vom Typ LEDVANCE SMART+ den Bestimmungen der Richtlinie 2014/53/EU entspricht. Den vollständigen Text der EU-Konformitätserklärung finden Sie unter der folgenden Adresse: smartplus.ledvance.com/declaration-of-conformity. Drahtlose Fernverbindung verwendet in WiFi-Lampen-/Leuchten-/Komponenten 2412-2472 MHz, max. HF-Ausgangsleistung 200dBm. Drahtlose Fernverbindung verwendet in Bluetooth-Lampen-/Leuchten-/Komponenten 2402-2480 MHz, max. HF-Ausgangsleistung 16dBm

☞ Hereby, LEDVANCE GmbH declares that the radio equipment type LEDVANCE SMART+ Device is in compliance with Directive 2014/53/EU. The full text of the EU declaration of conformity is available at the following internet address: smartplus.ledvance.com/declaration-of-conformity. Wireless radio used in WiFi lamps/luminaires/components 2412-2472 MHz, max. RF output power 200dBm. Wireless radio used in Bluetooth lamps/luminaires/components 2402-2480 MHz, max. RF output power 16dBm

☞ LEDVANCE GmbH atteste que le type d'équipement radio de dispositifs LEDVANCE SMART+ est conforme à la directive 2014/53/UE. Le texte intégral de la déclaration de conformité UE est disponible à l'adresse internet suivante: smartplus.ledvance.com/declaration-of-conformity. Fréquences radio utilisées dans les lampes/luminaires/composants WiFi 2412-2472 MHz, puissance de sortie RF max. 200dBm. Fréquences radio utilisées dans les lampes/luminaires/composants Bluetooth 2402-2480 MHz, puissance de sortie RF max. 16dBm

☞ Con il presente, LEDVANCE GmbH dichiara che il dispositivo radio LEDVANCE SMART+ è conforme alla Direttiva 2014/53/UE. Il testo completo della Dichiarazione di Conformità UE è disponibile all'indirizzo internet che segue: smartplus.ledvance.com/declaration-of-conformity. Radio wireless utilizzata in lampadine/impianti di illuminazione/componenti WiFi 2412-2472 MHz, potenza uscita RF max. 200dBm. Radio wireless utilizzata in lampadine/impianti di illuminazione/componenti Bluetooth 2402-2480 MHz, potenza uscita RF max. 16dBm

☞ Por la presente, LEDVANCE GmbH declara que el tipo de equipo de radio SMART+ de LEDVANCE cumple la Directiva 2014/53/UE. El texto completo de la declaración de conformidad de la UE está disponible en la siguiente dirección de internet: smartplus.ledvance.com/declaration-of-conformity. Se usa radio inalámbrico usado en lámparas, luminarias y componentes de WiFi 2412-2472 MHz, potencia de salida de RF máx. de 200dBm. Se usa radio inalámbrico usado en lámparas, luminarias y componentes de Bluetooth 2402-2480 MHz, potencia de salida de RF máx. de 16dBm

☞ Pela presente, a LEDVANCE GmbH declara que o equipamento de rádio tipo LEDVANCE SMART+ Device está em conformidade com a Diretiva 2014/53/UE. O texto integral da declaração de conformidade da UE está disponível no seguinte endereço de internet: smartplus.ledvance.com/declaration-of-conformity. Rádio sem fio utilizado em lâmpadas/luminárias/componentes de WiFi 2412-2472 MHz, potência de saída máxima de RF 200dBm. Rádio sem fio utilizado em lâmpadas/luminárias/componentes de Bluetooth 2402-2480 MHz, potência de saída máxima de RF 16dBm

☞ Με το παρόν, η LEDVANCE GmbH δηλώνει ότι η συσκευή ραδιοεξοπλισμού LEDVANCE SMART+ συμμορφώνεται με την οδηγία 2014/53/ΕΕ. Το πλήρες κείμενο της δήλωσης συμμόρφωσης της ΕΕ είναι διαθέσιμο στην ακόλουθη διεύθυνση στο Διαδίκτυο: smartplus.ledvance.com/declaration-of-conformity. Ασύρματο ραδιόφωνο που χρησιμοποιείται σε λαμπιέρες/φωτιστικά/εξαρτήματα WiFi 2412-2472 ΜΗz, μέγιστη ισχύς εκδόσε RF 200dBm. Ασύρματο ραδιόφωνο που χρησιμοποιείται σε λαμπιέρες/φωτιστικά/εξαρτήματα Bluetooth 2402-2480 ΜΗz, μέγιστη ισχύς εκδόσε RF 16dBm

☞ Hierbij verklaart LEDVANCE GmbH dat de radioapparatuur van het type LEDVANCE SMART+ voldoet aan Richtlijn 2014/53/UE. De volledige tekst van de EU-verklaring van conformiteit is beschikbaar op het volgende internetadres: smartplus.ledvance.com/declaration-of-conformity. Draadloze radio gebruikt in WiFi lampen/armaturen/onderdelen 2412-2472 MHz, max. RF uitgangsvermogen 200Bm. Draadloze radio gebruikt in Bluetooth lampen/armaturen/onderdelen 2402-2480 MHz, max. RF uitgangsvermogen 16Bm

☞ Hämed deklarerar LEDVANCE GmbH att radioutrustningsenheten av typen LEDVANCE SMART+ uppfyller kraven i Direktiv 2014/53/UE. Hela texten i EU:s deklARATION om överensstämmelse finns tillgänglig på följande internetadress: smartplus.ledvance.com/declaration-of-conformity. Trådlös radio används i WiFi lampor/armaturer/komponenter 2412-2472 MHz, max. RF utteffekt 200Bm. Trådlös radio används i Bluetooth lampor/armaturer/komponenter 2402-2480 MHz, max. RF utteffekt 16Bm

☞ LEDVANCE GmbH täten vahvistaa, että LEDVANCE SMART+ -tyypininen radiolaitte täyttää direktiiv 2014/53/UE vaatimukset. EU-yhteisön vaatimusten mukaisuutta koskevat tiedot löytyvät seuraavasta osoitteesta smartplus.ledvance.com/declaration-of-conformity. WiFi-lampussa/-valaisimissa/-komponenteissa käytettävä langaton radio 2412-2472 MHz, maks. RF-lähtöteho 200Bm. Bluetooth-lampussa/-valaisimissa/-komponenteissa käytettävä langaton radio 2402-2480 MHz, maks. RF-lähtöteho 16Bm

☞ LEDVANCE GmbH erklærer herved at radioustrysten av typen LEDVANCE SMART+ er i samsvar med EU-direktiv 2014/53/UE. EU-samsvarserklæringens fulde tekst er tilgængelig på følgende nettsider: smartplus.ledvance.com/declaration-of-conformity. Trådløs radio benyttes i WiFi-lamper-/armaturer-/komponenter 2412-2472 MHz, maks. RF-utgangseffekt 200Bm. Trådløs radio benyttes i Bluetooth-lamper-/armaturer-/komponenter 2402-2480 MHz, maks. RF-utgangseffekt 16Bm

☞ Hermed erklærer LEDVANCE GmbH, at det trådløse udstyr type LEDVANCE SMART+ er i overensstemmelse med direktiv 2014/53/UE. EU overensstemmelseerklæringens fulde tekst findes på følgende internet-adresse: smartplus.ledvance.com/declaration-of-conformity. Trådløs radio anvendes i WiFi pærer/lysarmaturer/komponenter 2412-2472 MHz, maks. RF-udgangseffekt 200Bm. Trådløs radio anvendes i Bluetooth pærer/lysarmaturer/komponenter 2402-2480 MHz, maks. RF-udgangseffekt 16Bm

☞ Spoločnosť LEDVANCE GmbH prohlašuje, že vysielaci vybavení zarízení LEDVANCE SMART+ spĺňajú požiadavky smernice 2014/53/UE. Celý text ES prohlásení o shodě naleznete na následující internetové adrese: smartplus.ledvance.com/declaration-of-conformity. Vysílací požítí v žárovkách/svítlíčkách/prevcích WiFi využívá frekvenci 2412-2472 MHz, maximální výžatkový RF výkon 200Bm. Vysílací požítí v žárovkách/svítlíčkách/prevcích Bluetooth využívá frekvenci 2402-2480 MHz, maximální výžatkový RF výkon 16Bm

☞ A LEDVANCE GmbH ezemeli kijelenti, hogy a LEDVANCE SMART+ típusú rádió berendezés teljesíti a 2014/53/EU irányelv előírásait. Az EU megnevelésű nyilatkozat teljes szöveg megtalálható a következő internetes oldalon: smartplus.ledvance.com/declaration-of-conformity. WiFi izokzban/lámpatestekben/komponensekben használt vezeték nélküli rádió: 2412-2472 MHz, max. kinenő RF teljesítmény 200Bm. Bluetooth izokzban/lámpatestekben/komponensekben használt vezeték nélküli rádió: 2402-2480 MHz, max. kinenő RF teljesítmény 16Bm

☞ Firma LEDVANCE GmbH deklaruje, że urzadzenia wykorzystujace fale radiowe typu LEDVANCE SMART+ spelniaja wymogi dyrektywy 2014/53/UE. Pełen tekst europejskiej deklaracji zgodności dostepny jest pod adresem internetowym: smartplus.ledvance.com/declaration-of-conformity. Moduł sil bezprzewodowej używaj w lampach/oprawkach/elementach WiFi 2412-2472 MHz, maks. moc wyjściowa sygnału bezprzewodowego - 200Bm. Moduł sil bezprzewodowej używaj w lampach/oprawkach/elementach Bluetooth: 2402-2480 MHz, maks. moc wyjściowa sygnału bezprzewodowego - 16Bm

☞ Týmto spoločnosť LEDVANCE GmbH prohlašuje, že rádiové zariadenie typu LEDVANCE SMART+ spĺňa požiadavky smernice 2014/53/UE. Celé znenie prehlašenia o zhode EU je dostupné na tejto internetovej adrese: smartplus.ledvance.com/declaration-of-conformity. Bezdrôtový rádioriprímáč použitý v žiarovkách/svítlíčkach/ komponentoch WiFi 2412-2472 MHz, max. RF výstupný výkon 200Bm. Bezdrôtový rádioriprímáč použitý v žiarovkách/svítlíčkach/ komponentoch Bluetooth 2402-2480 MHz, max. RF výstupný výkon 16Bm

☞ S tem družba LEDVANCE GmbH izjavlja, da je radio oprema tipa uređaja LEDVANCE SMART+ u skladu s direktivom 2014/53/UE. Cjelokupni tekst EU izjave o sukladnosti dostupan je na sljedećoj internetskoj adresi: smartplus.ledvance.com/declaration-of-conformity. Bežični radiouredi koji se upotrebljavaju u žaruljama/svjetiljkama/komponentama s funkcijom WiFi, frekvencija iznosi 2412-2472 MHz, a maks. radiofrekvencijska izlazna snaga 200Bm. Bežični radiouredi koji se upotrebljavaju u žaruljama/svjetiljkama/komponentama s funkcijom Bluetooth, frekvencija iznosi 2402-2480 MHz, a maks. radiofrekvencijska izlazna snaga 16Bm

☞ Burada, LEDVANCE GmbH, tehsiz ekipman tipi LEDVANCE SMART+ Cihazının 2014/53/UE Dir-ektifine uygun olduğunu beyan eder. EU yayınlık beyanım tam metni aşağıdaki internet adresin- de mevcuttur. smartplus.ledvance.com/declaration-of-conformity. WiFi lambaları/armatürleri/ble-şenlendirme kullanan kablosuz radyo 2412-2472 MHz, maks. RF çıkış gücü 200Bm. Bluetooth lambaları/armatürleri/bleşenlendirme kullanan kablosuz radyo 2402-2480 MHz, maks. RF çıkış gücü 16Bm

☞ Ovim tvrkta LEDVANCE GmbH izjavljuje da je radio oprema tipa uređaja LEDVANCE SMART+ u skladu s direktivom 2014/53/UE. Cjelokupni tekst EU izjave o sukladnosti dostupan je na sljedećoj internetskoj adresi: smartplus.ledvance.com/declaration-of-conformity. Bežični radiouredi koji se upotrebljavaju u žaruljama/svjetiljkama/komponentama s funkcijom WiFi, frekvencija iznosi 2412-2472 MHz, a maks. radiofrekvencijska izlazna snaga 200Bm. Bežični radiouredi koji se upotrebljavaju u žaruljama/svjetiljkama/komponentama s funkcijom Bluetooth, frekvencija iznosi 2402-2480 MHz, a maks. radiofrekvencijska izlazna snaga 16Bm

☞ Prin prezenta, LEDVANCE GmbH declara că echipamentul radio Dispozitiv LEDVANCE SMART+ respectă Directiva 2014/53/UE. Textul complet al declarației de conformitate UE este disponibil online la următoarea adresă: smartplus.ledvance.com/declaration-of-conformity. Bežični radiouredi koji se upotrebljavaju u žaruljama/svjetiljkama/komponentama s funkcijom WiFi, frekvencija iznosi 2412-2472 MHz, a maks. radiofrekvencijska izlazna snaga 200Bm. Bežični radiouredi koji se upotrebljavaju u žaruljama/svjetiljkama/komponentama s funkcijom Bluetooth, frekvencija iznosi 2402-2480 MHz, a maks. radiofrekvencijska izlazna snaga 16Bm

☞ С настоящим декларация, че радиоборудованието е в съответствие с Директива 2014/53/ЕС. Пълният текст на ЕС декларацията за съответствие е наличен на следния интернет адрес: smartplus.ledvance.com/declaration-of-conformity. Безжични радиостройства, използвани в WiFi лампи / осветелителни телакomпоненти 2412-2472 MHz, макс. Рf изходна мощност 200Bm. Безжични радиостройства, използвани в Bluetooth лампи / осветелителни телакomпоненти 2402-2480 MHz, макс. Рf изходна мощност 16Bm

☞ LEDVANCE GmbH kinnitab käesolevaga, et LEDVANCE SMART+ tüüpi raadioseades vastab direktiivile 2014/53/UE. EU vastusdeklaratsiooni tekst on kätesaadav järgmisel veebiaadressil: smartplus.ledvance.com/declaration-of-conformity. Traadita radio, mida kasutatakse WiFi-lampides/valgustites/ komponentides 2412-2472 MHz, maks. RF väljundvõimsus 200Bm. Traadita radio, mida kasutatakse Bluetooth-lampides/valgustites/ komponentides 2402-2480 MHz, maks. RF väljundvõimsus 16Bm

☞ LEDVANCE GmbH parehkita, kad rádío jrangos tipo LEDVANCE SMART+ pretaišas atitinka direktivą 2014/53/UE. Visas ES atitikties deklaracijos tekstas pateiktas šiuo adresu: smartplus.ledvance.com/declaration-of-conformity. Beleidis radijas, naudojamą WiFi lempos/sviestuvose/ komponentuose 2412-2472 MHz, maks. RF šėjimo galia 200Bm. Beleidis radijas, naudojamą Bluetooth lempos/sviestuvose/ komponentuose 2402-2480 MHz, maks. RF šėjimo galia 16Bm

☞ Ar šo LEDVANCE GmbH paziņo, ka radio aprūkojums LEDVANCE SMART+ atbilst Direktīvai 2014/53/UE. ES atbilstības deklarācijas pilns teksts pieejams šajā tīmekļa adresē: smartplus.ledvance.com/declaration-of-conformity. Bezvadu radio, kas izmantots WiFi lampās/gaismekļos/ sastāvdaļās ar 2412-2472 MHz, maks. RF izvades jauda 200Bm. Bezvadu radio, kas izmantots Bluetooth lampās/gaismekļos/sastāvdaļās ar 2402-2480 MHz, maks. RF izvades jauda 160Bm

☞ Ovim kompanija LEDVANCE GmbH izjavljuje da je radio oprema tipa uređaja LEDVANCE SMART+ u saglasnosti sa direktivom 2014/53/UE. Cjelokupni tekst EU izjave o saglasnosti dostupan je na sljedećoj internet adresi: smartplus.ledvance.com/declaration-of-conformity. Bežični radio uređaji koji se koriste u sijalicama/svjetiljkama/komponentama sa WiFi funkcijom, frekvencija je 2412-2472 MHz, a maks. RF izlazna snaga 200Bm. Bežični radio uređaji koji se koriste u sijalicama/svjetiljkama/komponentama sa Bluetooth funkcijom, frekvencija je 2402-2480 MHz, a maks. RF izlazna snaga 160Bm

☞ Цим документом компания LEDVANCE GmbH подтвержде, що радioripристрій типу LEDVANCE SMART+ Device відповідає вимогам Директиви 2014/53/ЄС щодо радіоборудування. Повний текст Декларації відповідності ЄС можна знайти за адресою: smartplus.ledvance.com/declaration-of-conformity. Який тип бездротого радioripрímáč використовується в лампах WiFi/ світльни-ках/компонентах із частотою 2412-2472 МГц і вихідною радіо-частотною потужністю 20 дБм. Який тип бездротого радioripрímáč використовується в лампах Bluetooth/ світльни-ках/компонентах із частотою 2402-2480 МГц і вихідною радіо-частотною потужністю 16 дБм.

FR Cet appareil et ses accessoires se recyclent

 À DÉPOSER EN MAGASIN OU À DÉPOSER EN DÉCHÈTERIE

 C10567405

 G11179886

 14.12.2023

 Points de collecte sur www.quefairedemesdechets.fr

LEDVANCE GmbH

Steinerne Furt 62

86167 Augsburg, Germany

www.ledvance.com