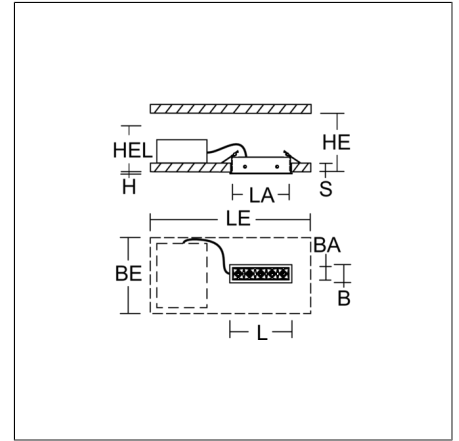




Plafondinbouwarmaturen
4051859584032
L 155, B 45, H 2

Plafondmontage (inbouw)
verkeer wit, mat (RAL 9016)



Minimalistische plafondinbouwarmatuur voor esthetisch hoogwaardige verlichting. Behuizing metaal gepoedercoat. Perfecte warmtehuishouding door middel van een koellichaam van aluminium. LED-lichteenheid met MRS-technologie: Mini reflectorsysteem van gemetalliseerd thermoplast met prismavormig wit antiverblindingsframe voor aangenaam niet-verblindend licht (UGR < 10). Lichtverdeling middelbreed stralend.. Plafondbevestiging d.m.v. veersysteem. Inclusief extern schakelapparaat met connectiekabel 450 mm lengte.

Productgegevens

Lengte L	155 mm
Breedte B	45 mm
Hoogte H	2 mm
Inbouw lengte LA	150 mm
Inbouw breedte BA	40 mm
Armatuur: inbouw hoogte HEL	60 mm
Plafond dikte S	1-50 mm
Installatieruimte lengte L	550 mm
Installatieruimte breedte BE	350 mm
Installatieruimte hoogte HE	110 mm
Gewicht	0.5 kg
Lichtbron	LED
Kleurtemperatuur	3000 K
Effectieve lichtstroom	1000 lm
Systeemvermogen	14 W
Armatuur efficiëntie	71 lm/W
Glare evaluatie UGR (4H 8H)	5,4
Uitstralingshoek	28°
Levensduur	50000 h (L80/B10)
Kleurweergave-index CRI	90
Kleurtolerantie	3
Fotobiologische veiligheid conform EN 62471	Risicogroep 1
Bedrijfsapparaat	Converter dimbaar
Controle	DALI
Spanning	220 - 240 V / 50 Hz, 60 Hz
Armaturen aan zekering B10A	31
Armaturen aan zekering B16A	50
Armaturen aan zekering C10A	52
Armaturen aan zekering C16A	85
Inschakelstroom / Inschakeltijd	5 A / 50 µs
CIE Flux Code / CEN Flux Code	100 100 100 100 100
Beschermingsgraad	IP 20
Beschermingsklasse	II
Gloeidraadtest	650 °C
Slagvastheid	IK03
Omgevingstemperatuur	-20 °C ... + 35 °C
Veiligheidsmarkering	De inbouwarmatuur niet afdekken!
Conformiteitsmerkteken	CE, EAC